

R41P Diffusori circolari a lancio elicoidale con pale regolabili

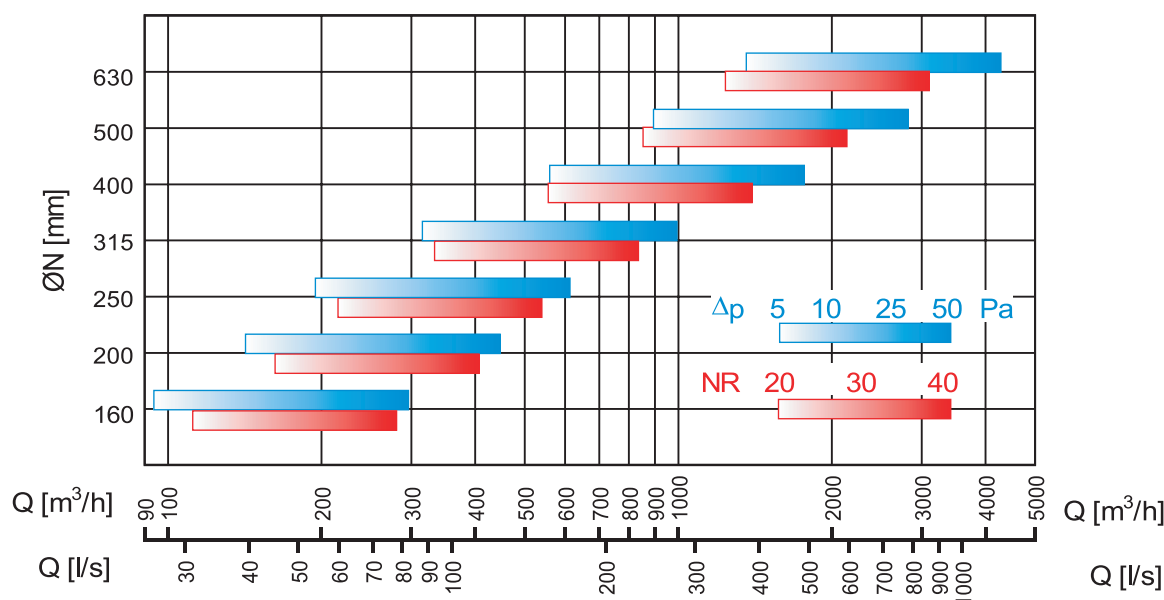


Versioni

- R41P (regolazione manuale con pale sincronizzate)
- R41PK (regolazione manuale con pale sincronizzate e pannello modulare 595x595)
- R41PM (motorizzabile, con motore elettrico oppure con attuatore termosensibile)

I diffusori circolari a lancio elicoidale con pale regolabili R41P sono stati studiati per la diffusione dell'aria in ambienti di grandi dimensioni che richiedono grandi portate d'aria e per elevate altezze di installazione. La possibilità di regolare l'inclinazione delle pale, manualmente o con un attuatore, consente di variare la profondità del lancio, adattando i diffusori alla diffusione in riscaldamento ed in raffreddamento, per altezze di installazione da 3 a 10 m circa.

Tabella di selezione rapida (con inclinazione pale 45°)

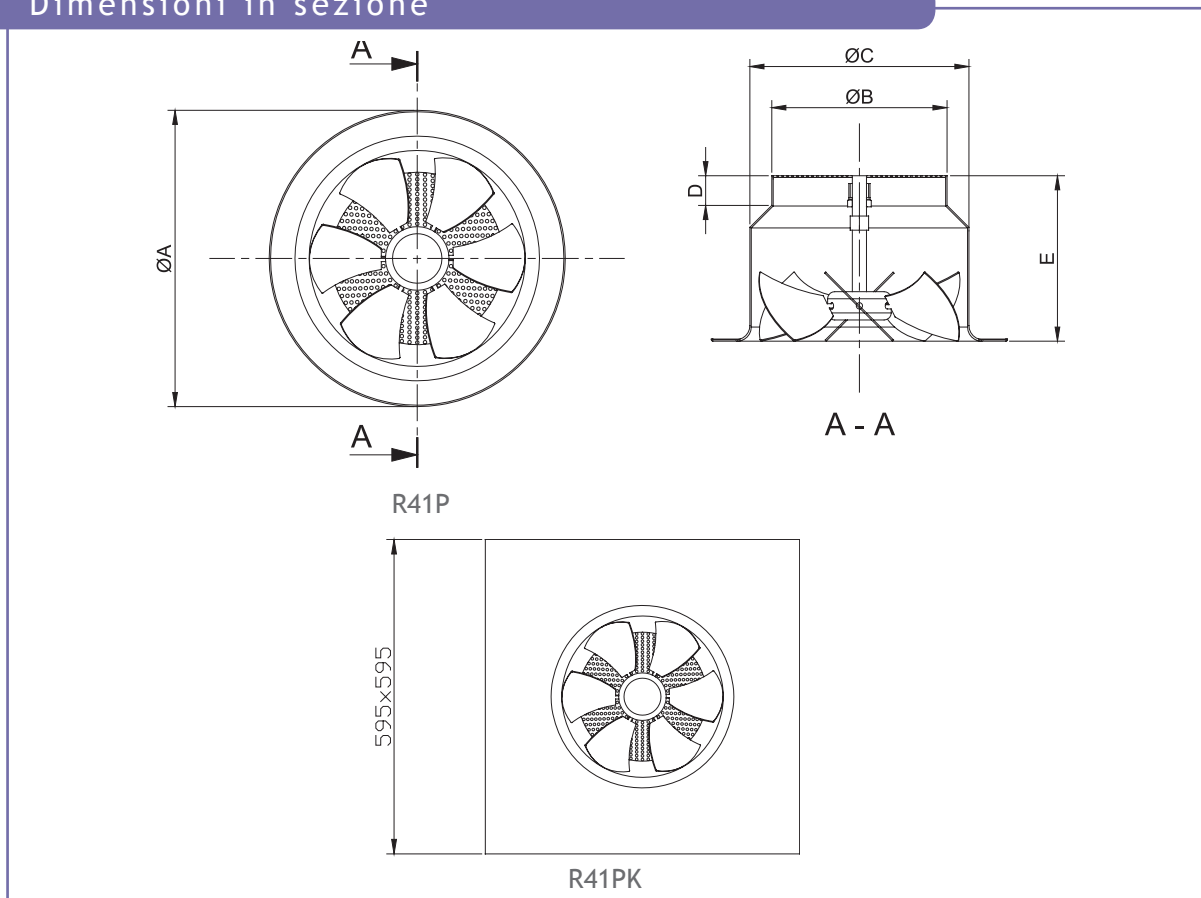


Legenda

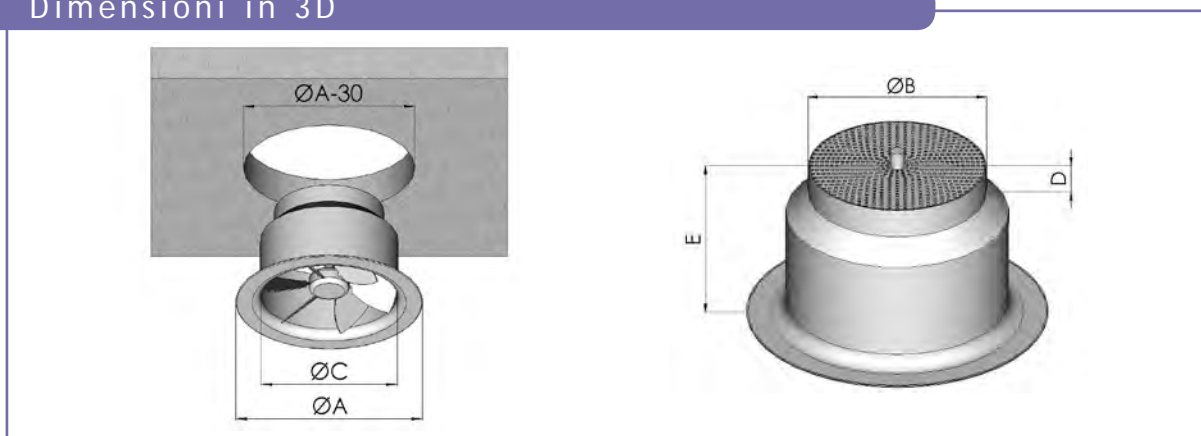
Q [m³/h] o [l/s]	portata d'aria immessa
ØN [mm]	diametro nominale del diffusore
Δp [Pa]	perdite di carico
NR	indice di rumorosità (norme ISO, riferito a 10 ⁻¹² W) non considerando l'attenuazione del locale

Dimensioni

Dimensioni in sezione



Dimensioni in 3D



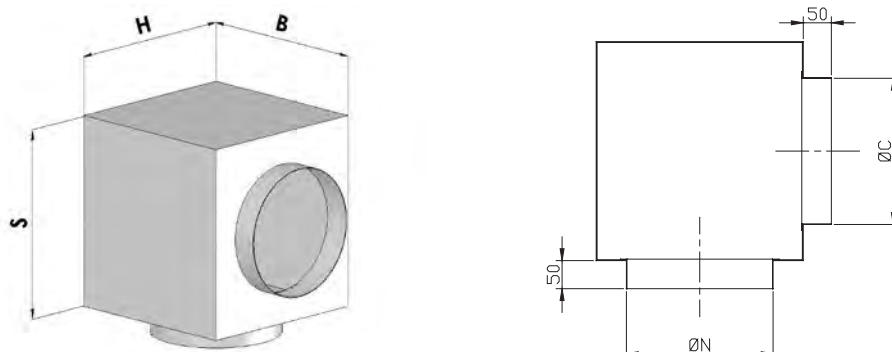
ØN (mm)	160	200	250	315	400	500	630
ØA (mm)	310	350	415	480	620	795	940
ØB (mm)	158	198	248	313	398	498	628
ØC (mm)	192	235	310	370	465	640	780
D (mm)	30	45	45	45	55	65	65
E (mm)	160	205	235	255	295	335	390

Costruzione

I diffusori della serie R41 sono realizzati in alluminio con pale in acciaio verniciato RAL 9010, altri colori a richiesta.

Accessori

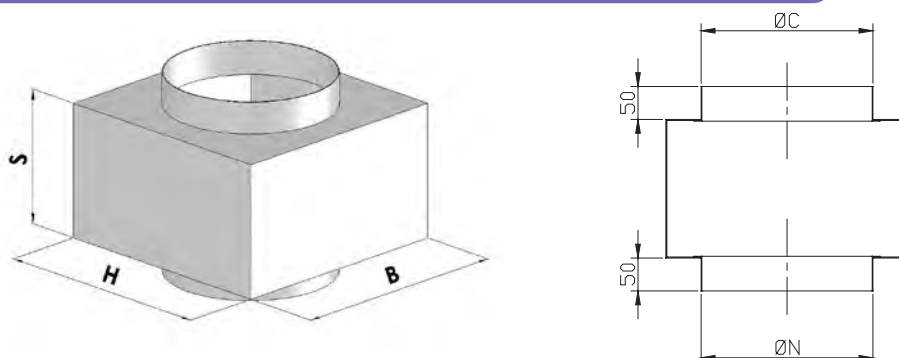
PS7-PSI7 plenum



PS7-Plenum standard realizzato in acciaio zincato sendzimir con attacco laterale.

PSI7-Plenum isolato con materiale certificato in classe 1 (D.M. 26-6-1984 art.8.) realizzato in acciaio zincato sendzimir con attacco laterale.

PS8-PSI8 plenum



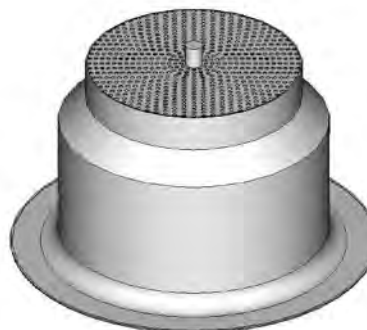
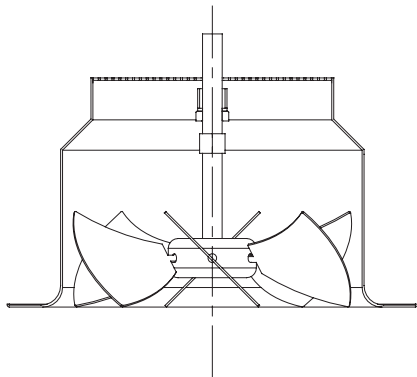
PS8-Plenum standard realizzato in acciaio zincato sendzimir con attacco superiore.

PSI8-Plenum isolato con materiale certificato in classe 1 (D.M. 26-6-1984 art.8.) realizzato in acciaio zincato sendzimir con attacco superiore.

Dimensioni plenum

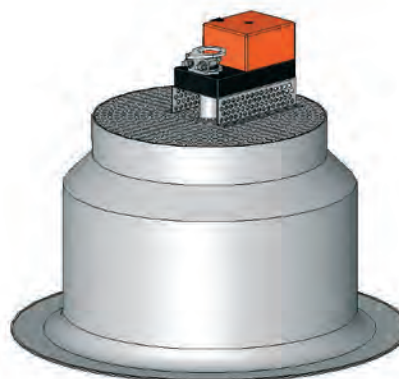
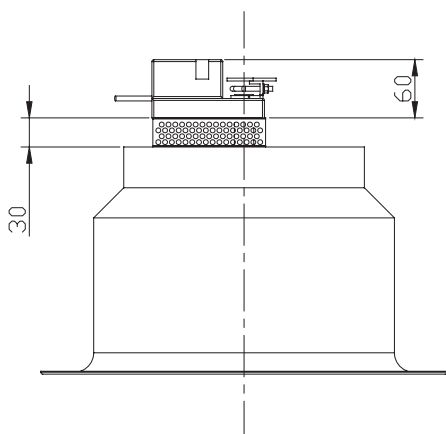
Plenum	PS7					PS8				
	BXH (mm)	S (mm)	ØC (mm)	ØN (mm)	Peso (kg)	BXH (mm)	S (mm)	ØC (mm)	ØN (mm)	Peso (kg)
160	285	175	123	162	2,5	285	200	123	162	2,5
200	325	210	158	202	3	325	200	158	202	3
250	375	250	198	252	4,5	375	200	198	252	3,5
315	440	300	248	317	6	440	200	248	317	4,5
400	525	365	313	402	8,5	525	200	313	402	5,5
500	625	450	398	502	12	625	200	398	502	7
630	755	550	498	632	17,5	755	200	498	632	10

R41PM versione motorizzabile



Versione motorizzabile con perno tondo per servomotore elettrico o perno quadro per attuatore termosensibile.

Servomotore elettrico



Servomotore elettrico a due posizioni o proporzionale.

M-80 Attuatore termosensibile proporzionale

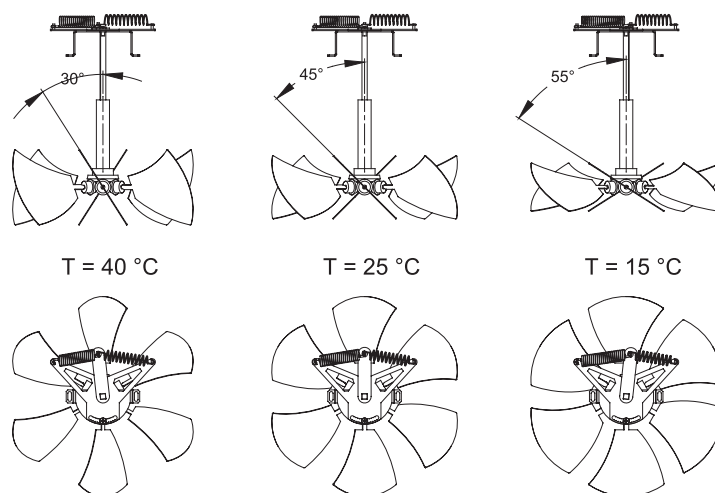
Costituito da un meccanismo con elementi a memoria di forma, l'M-80 è un accessorio in grado di variare automaticamente l'inclinazione delle pale del diffusore R41 al variare della temperatura dell'aria che attraversa il diffusore. Installato al di sopra della rete equalizzatrice e utilizzabile per ogni diametro nominale, sfrutta la dilatazione di una molla elicoidale a memoria di forma che, variando la propria lunghezza in funzione della temperatura dell'aria che la investe, agisce sugli ingranaggi che ruotano in maniera sincrona le 6 pale del diffusore. L'altra molla funge da semplice richiamo. La sua forma è studiata in modo da ostruire il meno possibile il passaggio dell'aria garantendo una perdita di carico minima. Grazie a tale accessorio è possibile garantire un corretto funzionamento dell'R41 in ogni condizione termica di funzionamento.



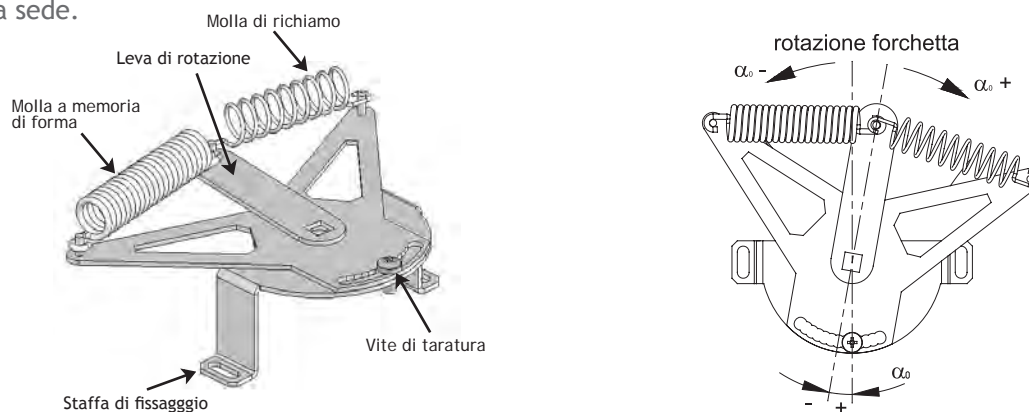
Taratura attuatore M-80

L'M-80 è studiato per variare l'angolo d'inclinazione delle alette per una rotazione massima pari ad $\alpha = 25^\circ$ corrispondente alle temperature estreme del campo di funzionamento: $+15^\circ\text{C}$ e $+40^\circ\text{C}$. Gli attuatori vengono forniti di default con la seguente taratura (legame temperatura aria immessa - angolo rotazione pale):

T aria immessa ($^\circ\text{C}$)	15	20	25	30	35	40
α pale $^\circ$	55	50	45	40	35	30

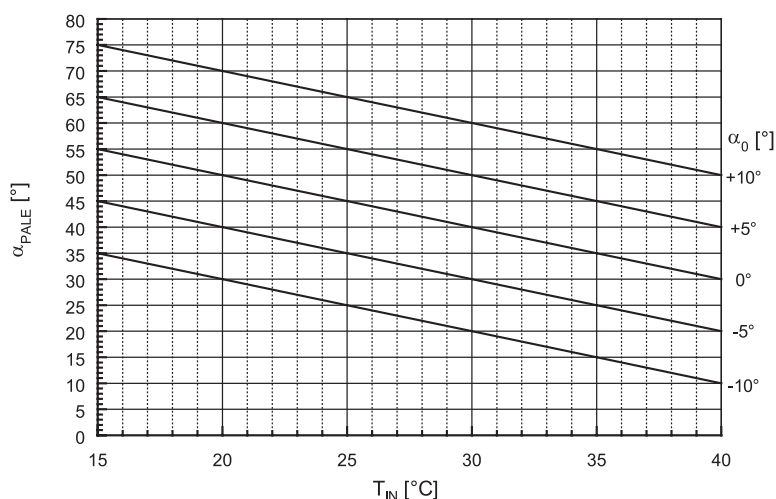


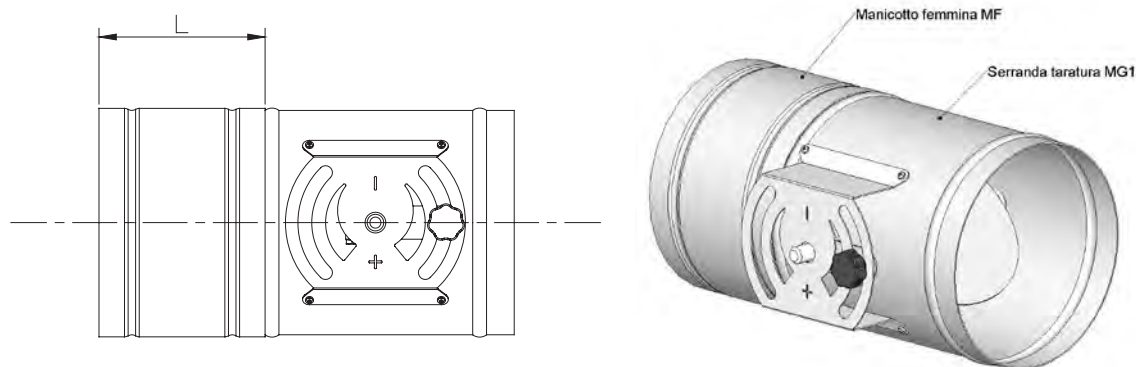
E' tuttavia possibile ritarare il dispositivo in modo tale da ottenere differenti angoli estremi di funzionamento ovvero correggere il legame "temperatura aria immessa - angolo rotazione pale". Questo risulta indispensabile quando l'altezza d'installazione richiede angoli d'inclinazione specifici. Per fare questo è sufficiente rimuovere la vite di taratura indicata nel disegno e ruotare la forchetta di ancoraggio per poi stringere nuovamente la vite nell'apposita sede.



L'angolo di taratura α_0 (fornito di default pari a 0°) può essere variato con incrementi discreti di 5° in entrambe le direzioni di rotazione. L'angolo α_0 è positivo ruotando la forchetta di ancoraggio in senso orario (M-80 visto da sopra) rispetto alla staffa di fissaggio. Si ottengono le seguenti relazioni lineari:

T_{IN} ($^\circ\text{C}$)	α_0 ($^\circ$)				
	0	5	10	-5	-10
	α_{PALE} ($^\circ$)				
15	55	65	75	45	35
20	50	60	70	40	30
25	45	55	65	35	25
30	40	50	60	30	20
35	35	45	55	25	15
40	30	40	50	20	10



MG1 - MF - serranda di taratura e manicotto femmina


Ø [mm]	160	200	250	315	400	500	630
L (mm)	100	100	150	150	200	200	300

Serranda di regolazione circolare a pala unica costruita interamente in acciaio zincato sendzimir con manicotto femmina serie MF per il montaggio sul plenum. Può essere fornita sia con comando manuale che motorizzato.

Dati tecnici

Superficie libera S (m²) e Peso (kg)

A causa delle diverse inclinazioni che possono assumere le pale risulta difficoltoso trovare un punto di misura della velocità dell'aria all'uscita del diffusore che consente di valutare la portata di immissione. I valori di superficie libera riportati di seguito fanno riferimento al diametro nominale all'imbocco del diffusore, dove è consigliabile misurare la velocità.

$$Q = v_k \times S \times 3600$$

dove

Q = portata d'aria immessa [m³/h]

v_k = velocità media misurata sull'attacco del diffusore [m/s]

S = superficie libera riferita a ØN [m²]



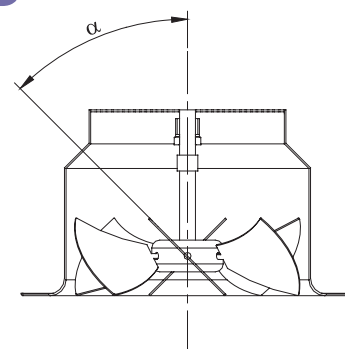
Ø [mm]	• 160	• 200	• 250	• 315	• 400	• 500	• 630
S [m ²]	0,0211	0,0319	0,0438	0,0711	0,1257	0,2009	0,3051
Peso [kg]	1	1,4	2	2,6	2,9	3,3	3,7

- Misure standard disponibili a magazzino

Dati aeraulici

Legenda

Q [m ³ /h] [l/s]	portata di mandata
v_m [m/s]	velocità media terminale del lancio
Δp_{TOT} [m/s]	perdite di carico totali
H_T [m]	profondità del lancio (distanza verticale dal diffusore)
D_{MIN} [m]	distanza minima tra due diffusori
ΔT [°C]	differenza di temperatura tra aria immessa e ambiente
α [°]	angolo d'inclinazione delle pale

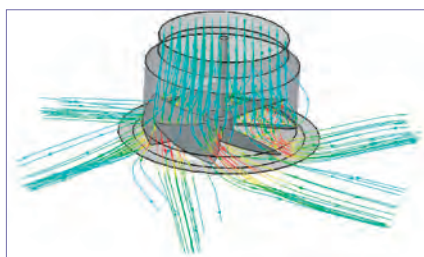


Configurazioni di lancio

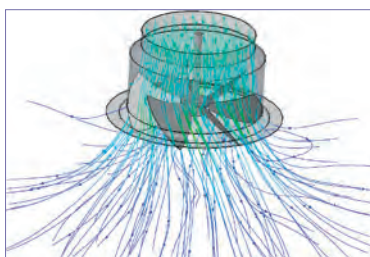
La possibilità di regolare l'inclinazione delle pale consente di ottenere infinite configurazioni di lancio. Al variare dell'angolo α (vedi figura relativa) è possibile ottenere lanci con effetto elicoidale a differenti aperture del cono d'aria. In particolare:

- con α grande si ottiene un lancio con un cono ampio (particolarmente adatto ai lanci in raffreddamento, che implicano una rapida caduta dell'aria)
- con α piccolo si ottiene un lancio con un cono stretto (particolarmente adatto ai lanci in riscaldamento, che implicano una risalita dell'aria)

variando α si ottengono tutte le configurazioni intermedie.



Lancio con α grande



Lancio con α piccolo

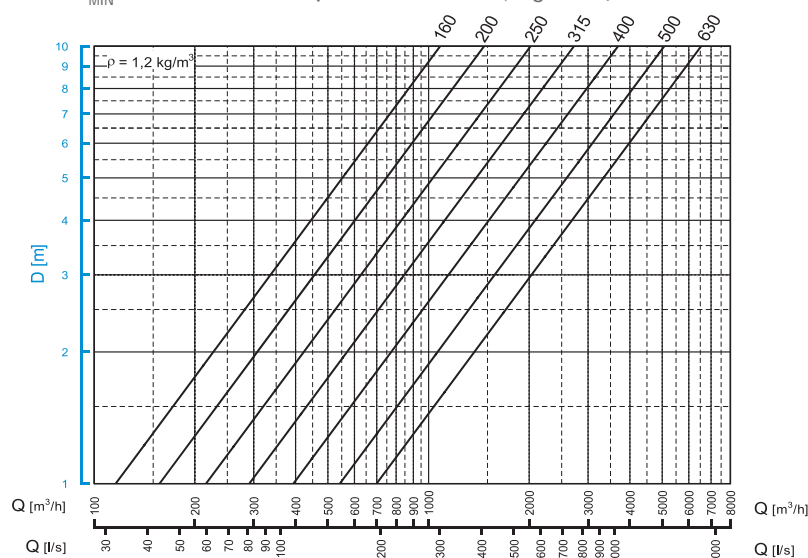


Esempio di lancio in riscaldamento

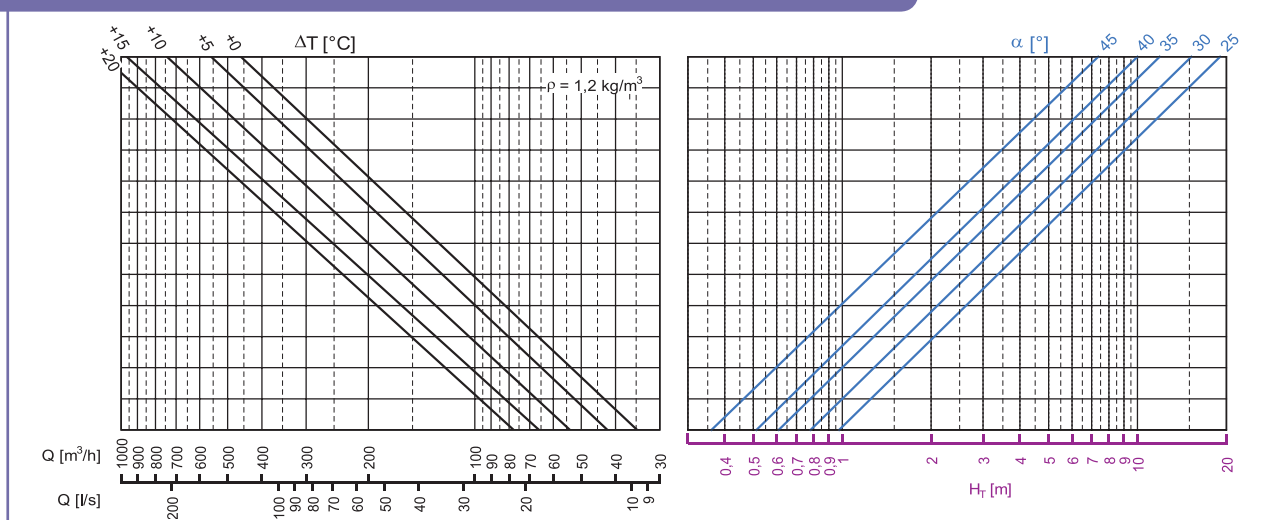
- I valori di H_T nei diagrammi sono riferiti a lanci in campo libero

Distanza minima tra due diffusori

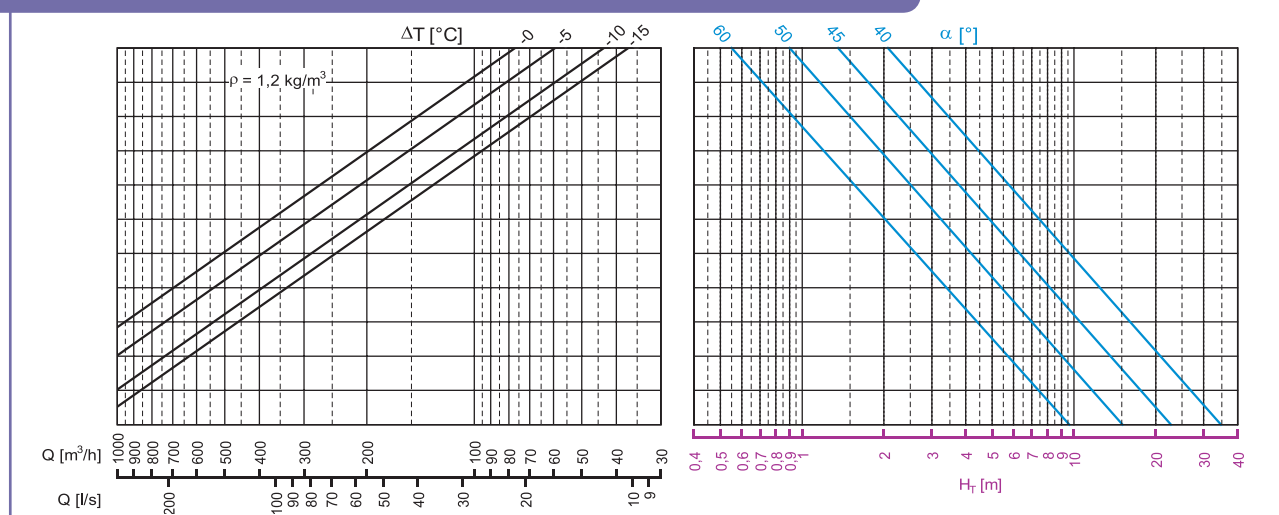
La distanza minima tra due diffusori dipende sia dall'angolo d'inclinazione α delle pale che dal salto termico tra aria immessa e ambiente. Dal momento che i diffusori vengono spesso utilizzati sia in riscaldamento che in raffreddamento il seguente grafico riporta la distanza minima D_{MIN} nelle condizioni più sfavorevoli (α grandi)



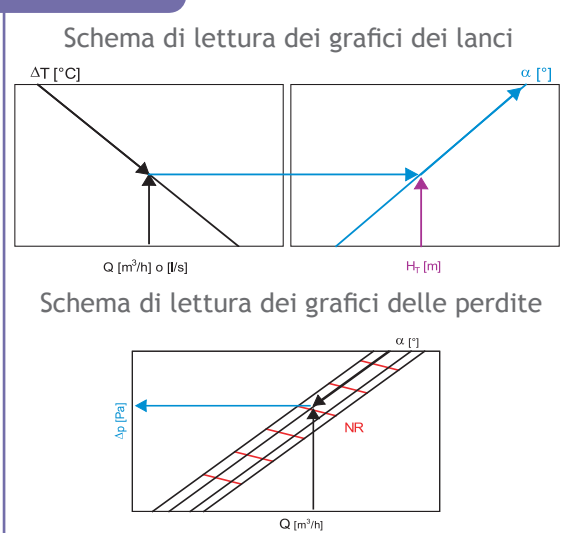
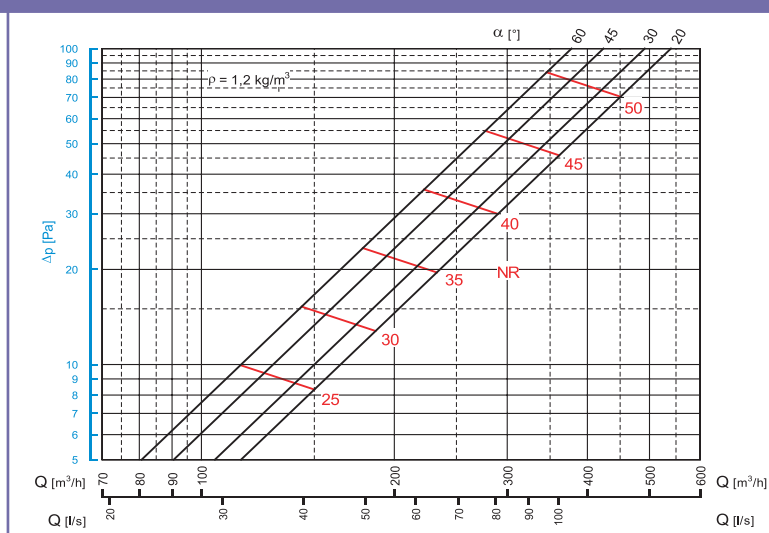
Lanci in riscaldamento R41-160



Lanci in raffreddamento R41-160



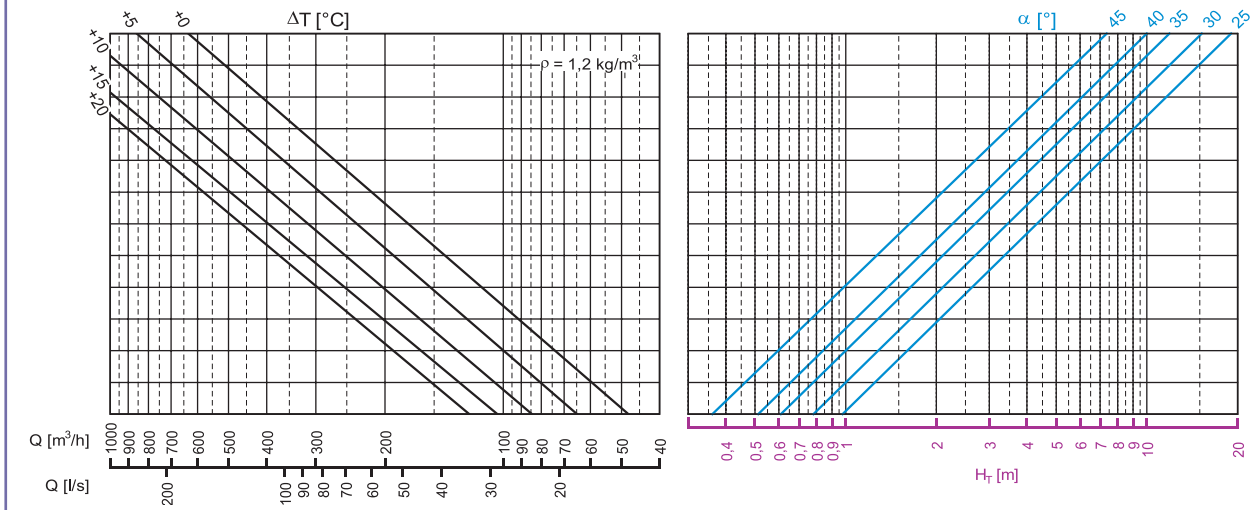
Perdite di carico e rumorosità R41-160



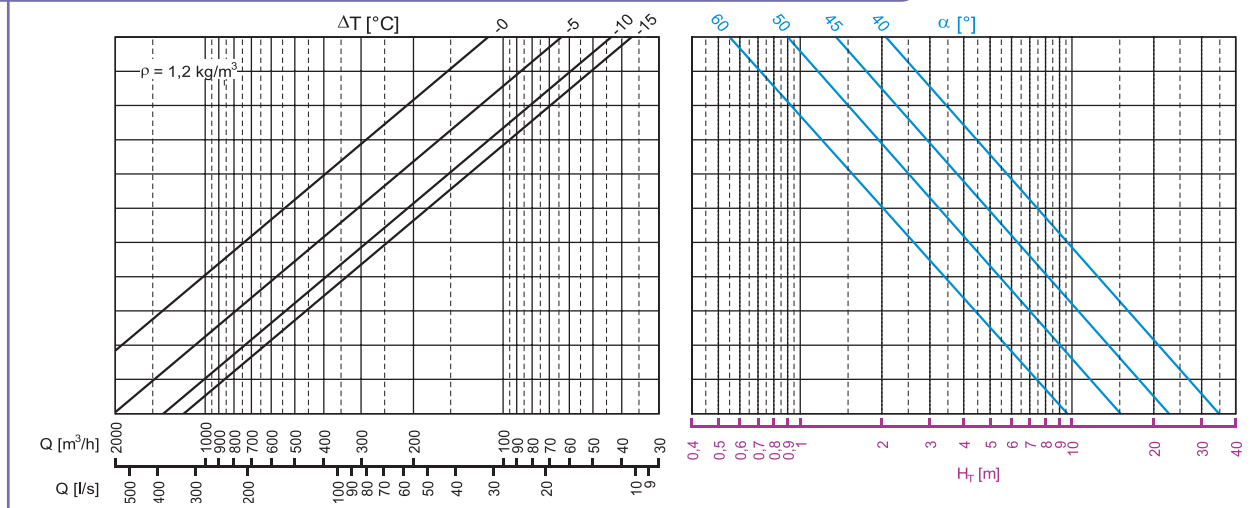
Legenda

- Q [m³/h] [l/s] portata di mandata
- H_T [m] profondità del lancio v_m = 0,2 m/s
- α [°] angolo d'inclinazione delle pale
- Δp [m/s] perdite di carico totali
- ΔT [°C] differenza di temperatura tra aria immessa e ambiente
- NR indice di rumorosità (norme ISO, riferito a 10⁻¹² W)

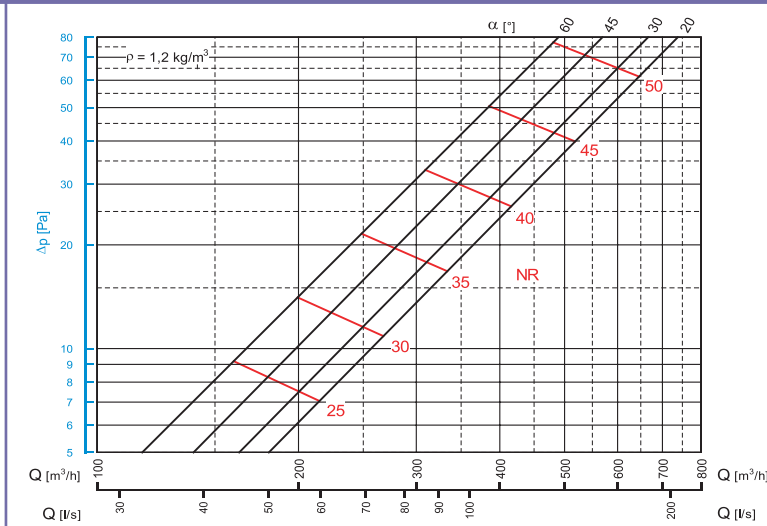
Lanci in riscaldamento R41-200



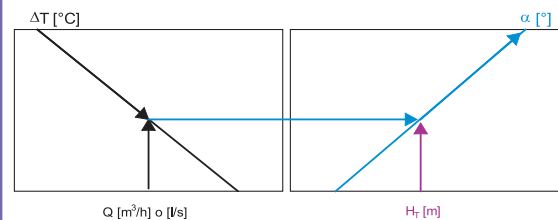
Lanci in raffreddamento R41-200



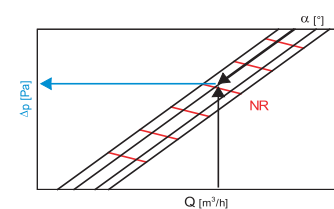
Perdite di carico e rumorosità R41-200



Schema di lettura dei grafici dei lanci



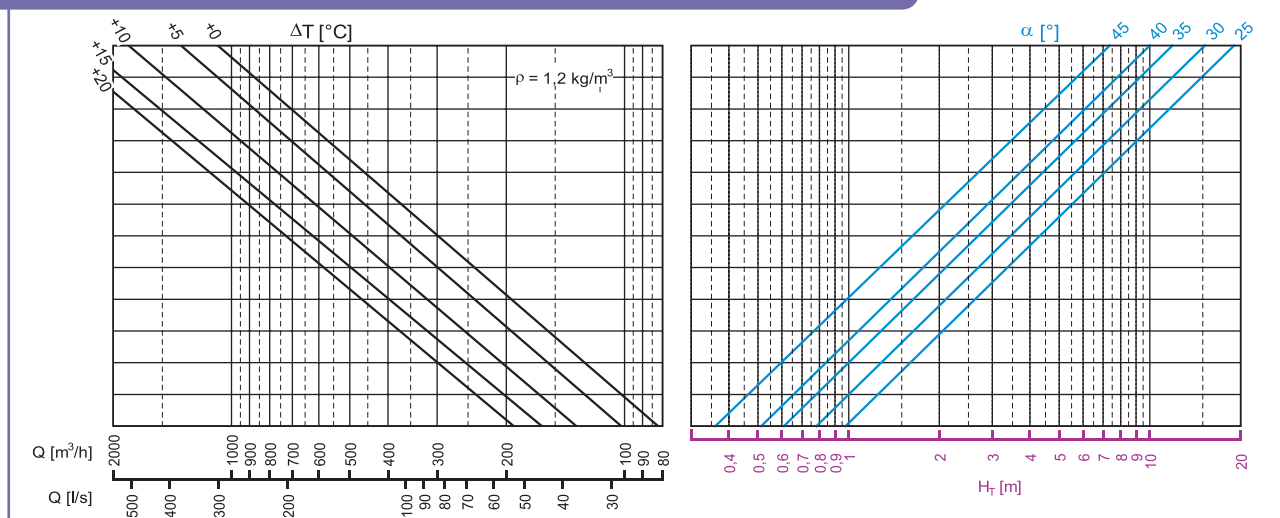
Schema di lettura dei grafici delle perdite



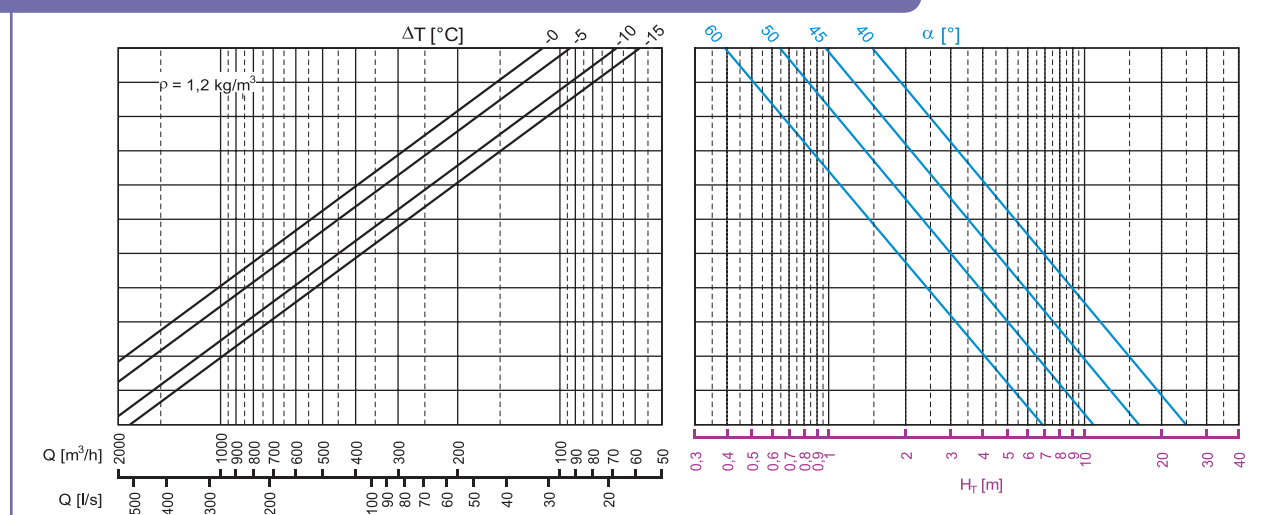
Legenda

- Q [m³/h] [l/s] portata di mandata
- H_T [m] profondità del lancio v_m = 0,2 m/s
- α [°] angolo d'inclinazione delle pale
- Δp [m/s] perdite di carico totali
- ΔT [°C] differenza di temperatura tra aria immessa e ambiente
- NR indice di rumorosità (norme ISO, riferito a 10⁻¹² W)

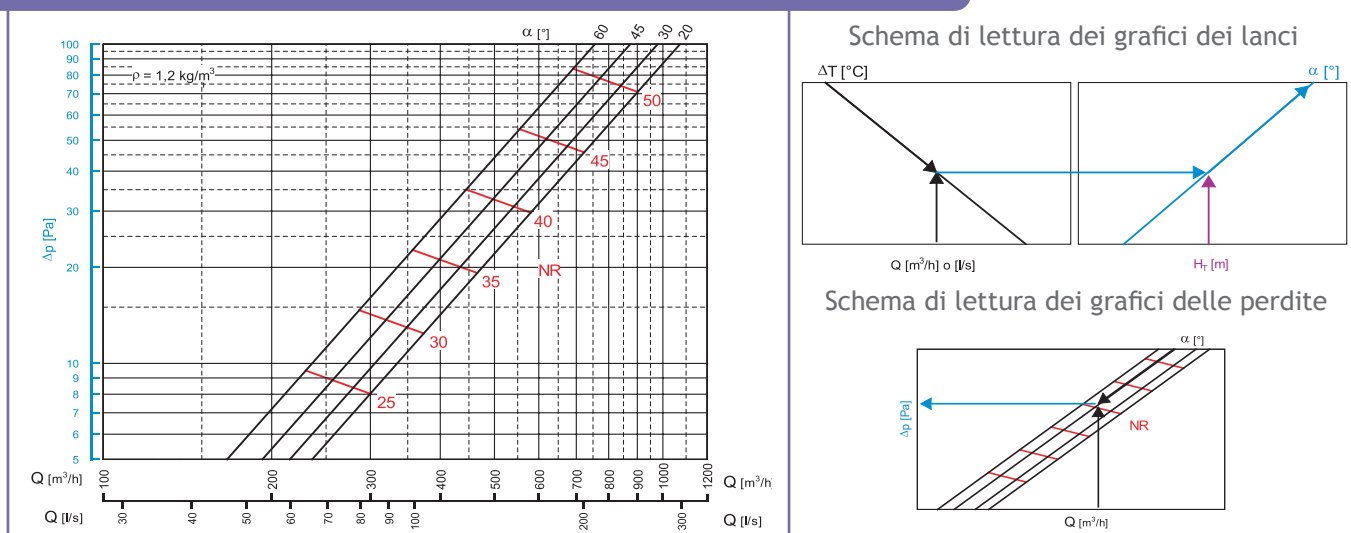
Lanci in riscaldamento R41-250



Lanci in raffreddamento R41-250



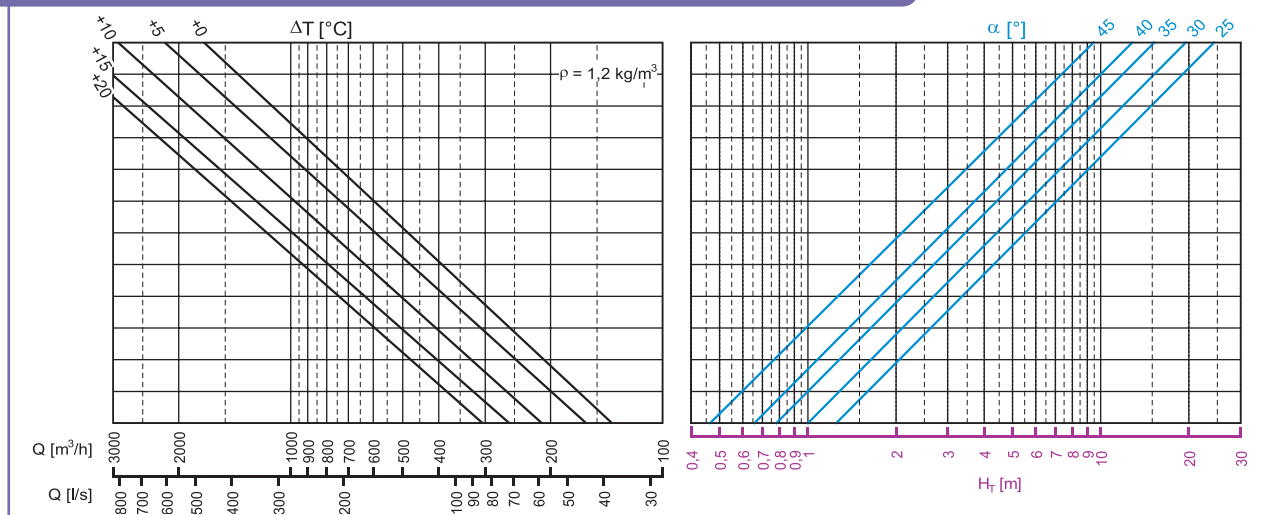
Perdite di carico e rumorosità R41-250



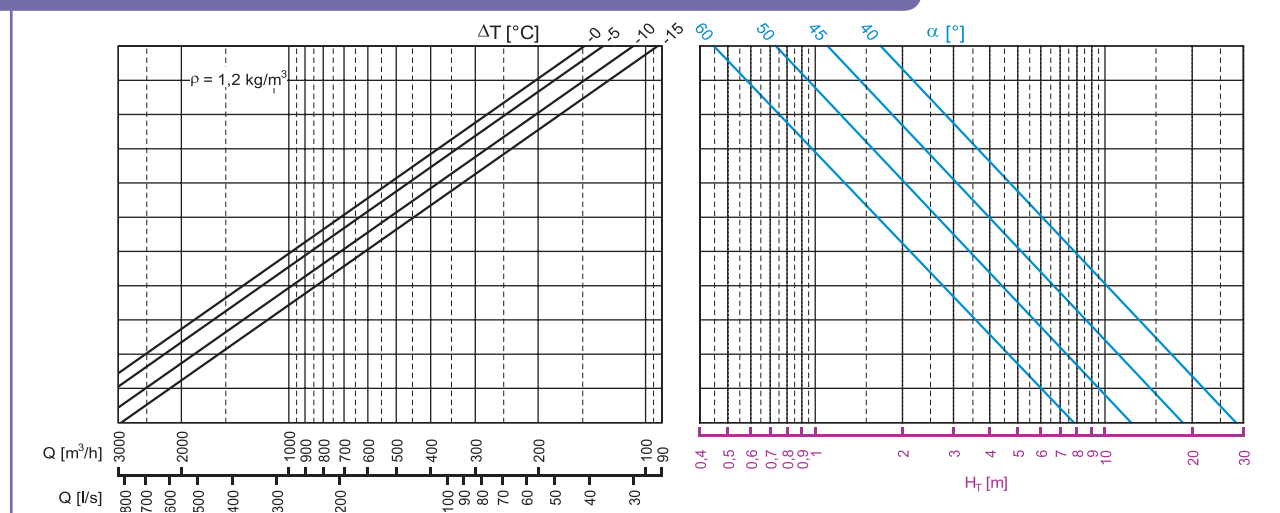
Legenda

- Q [m³/h] [l/s] portata di mandata
- H_T [m] profondità del lancio v_m = 0,2 m/s
- α [°] angolo d'inclinazione delle pale
- Δp [m/s] perdite di carico totali
- ΔT [°C] differenza di temperatura tra aria immessa e ambiente
- NR indice di rumorosità (norme ISO, riferito a 10⁻¹² W)

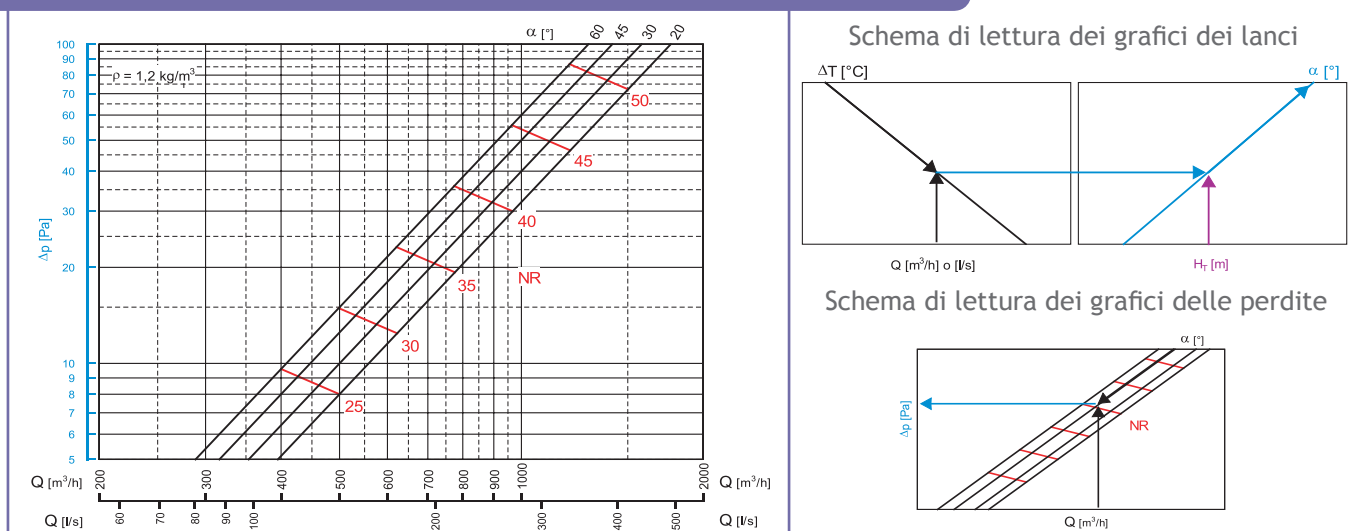
Lanci in riscaldamento R41-315



Lanci in raffreddamento R41-315



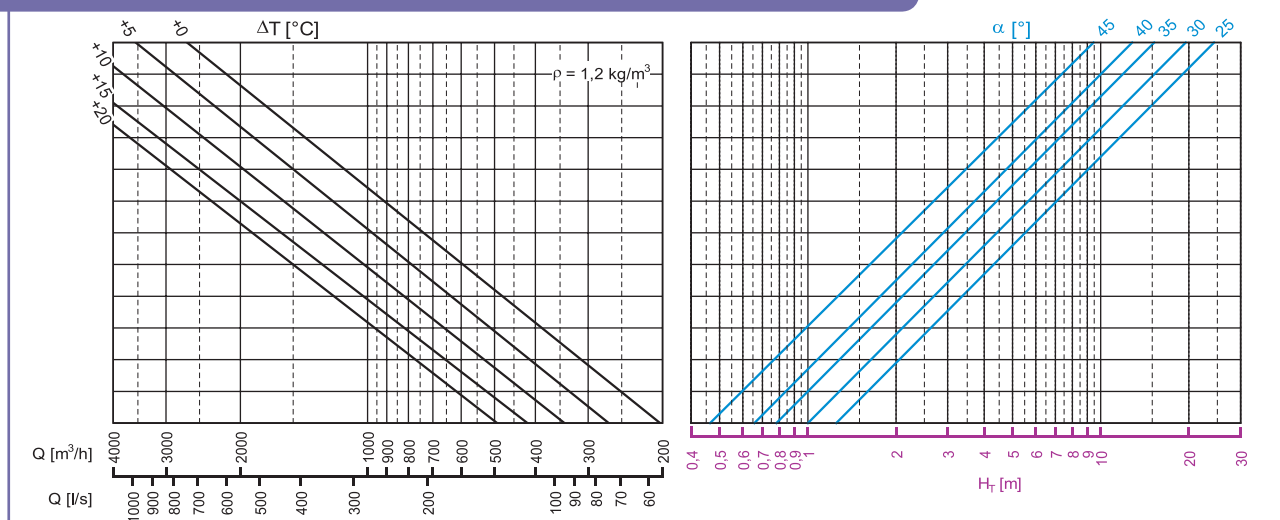
Perdite di carico e rumorosità R41-315



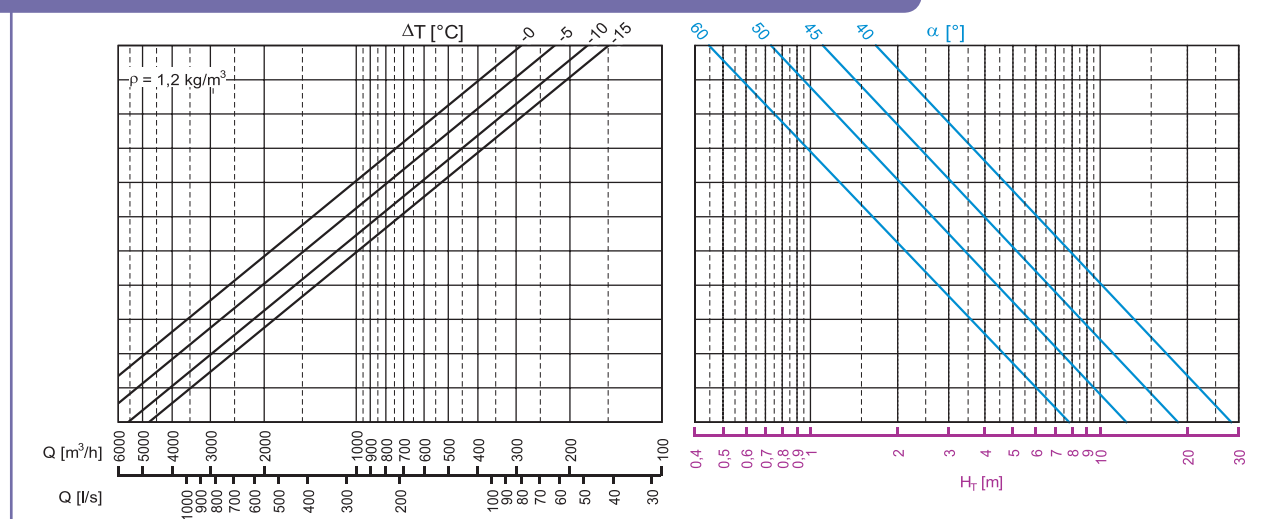
Legenda

- Q [m³/h] [l/s] portata di mandata
- H_T [m] profondità del lancio v_m = 0,2 m/s
- α [°] angolo d'inclinazione delle pale
- Δp [m/s] perdite di carico totali
- ΔT [°C] differenza di temperatura tra aria immessa e ambiente
- NR indice di rumorosità (norme ISO, riferito a 10⁻¹² W)

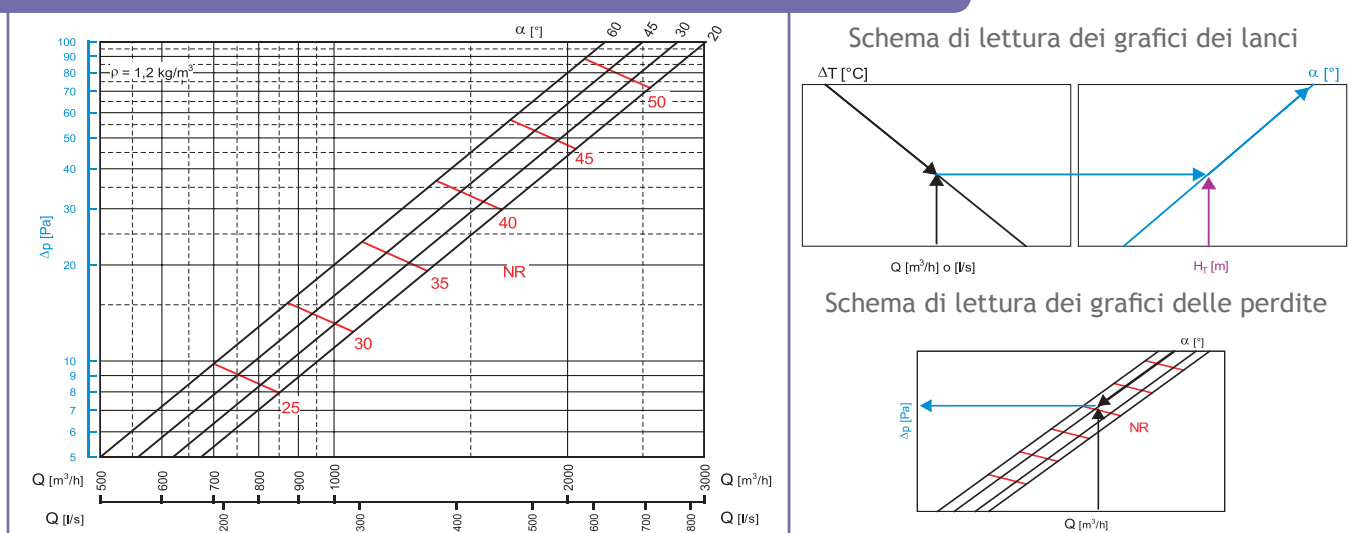
Lanci in riscaldamento R41-400



Lanci in raffreddamento R41-400



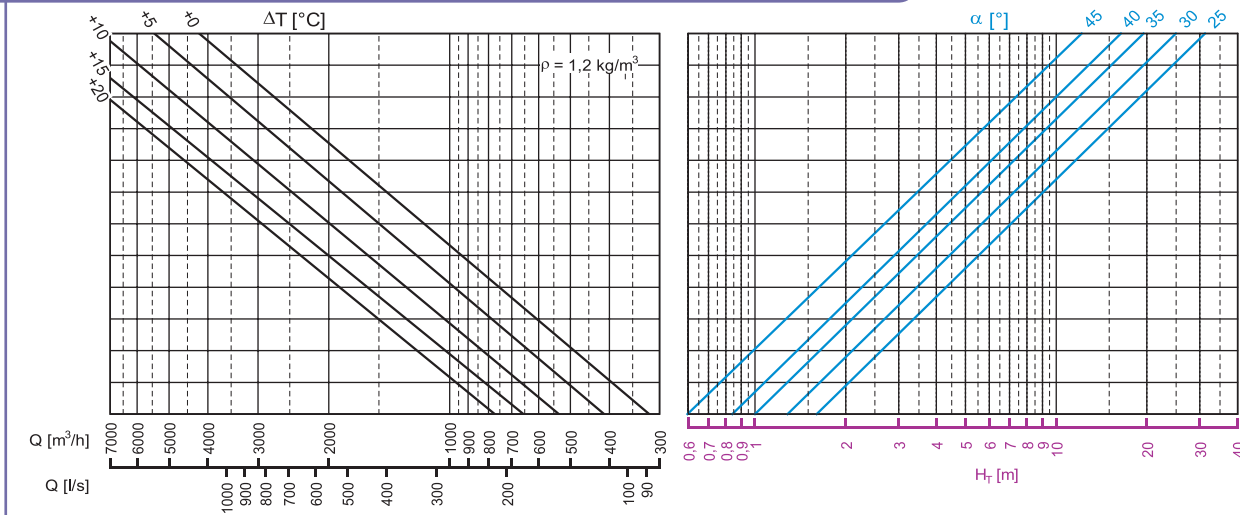
Perdite di carico e rumorosità R41-400



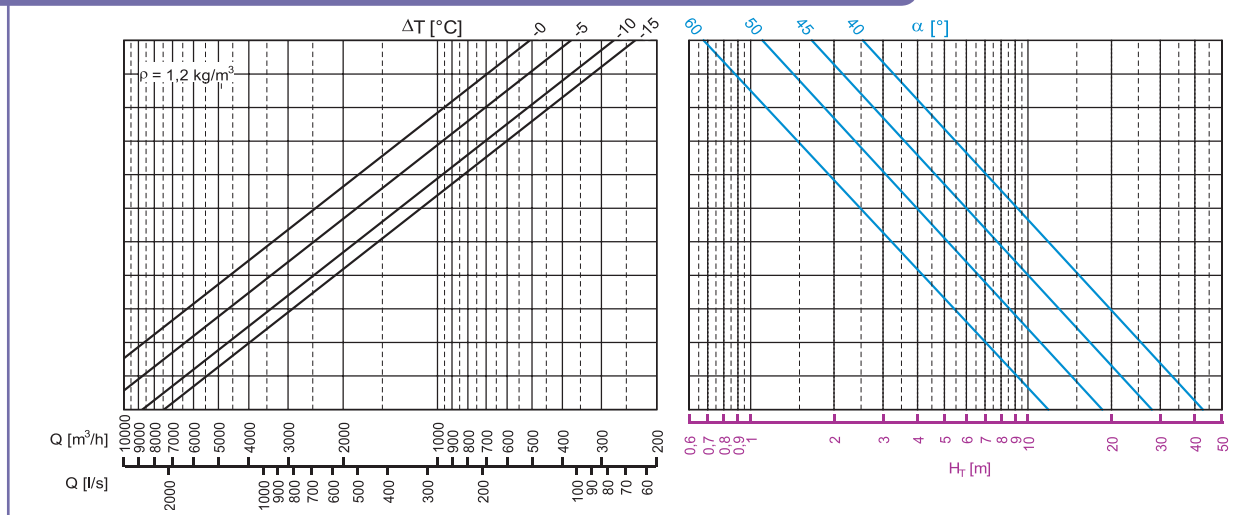
Legenda

- Q [m³/h] [l/s] portata di mandata
- H_T [m] profondità del lancio v_m = 0,2 m/s
- α [°] angolo d'inclinazione delle pale
- Δp [m/s] perdite di carico totali
- ΔT [°C] differenza di temperatura tra aria immessa e ambiente
- NR indice di rumorosità (norme ISO, riferito a 10⁻¹² W)

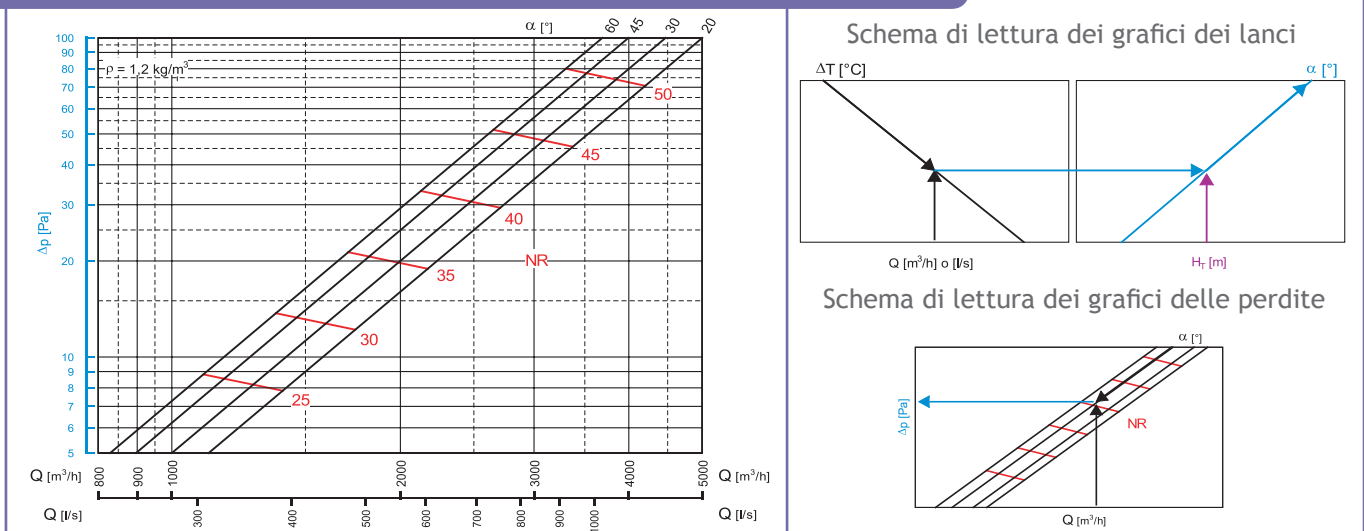
Lanci in riscaldamento R41-500



Lanci in raffreddamento R41-500



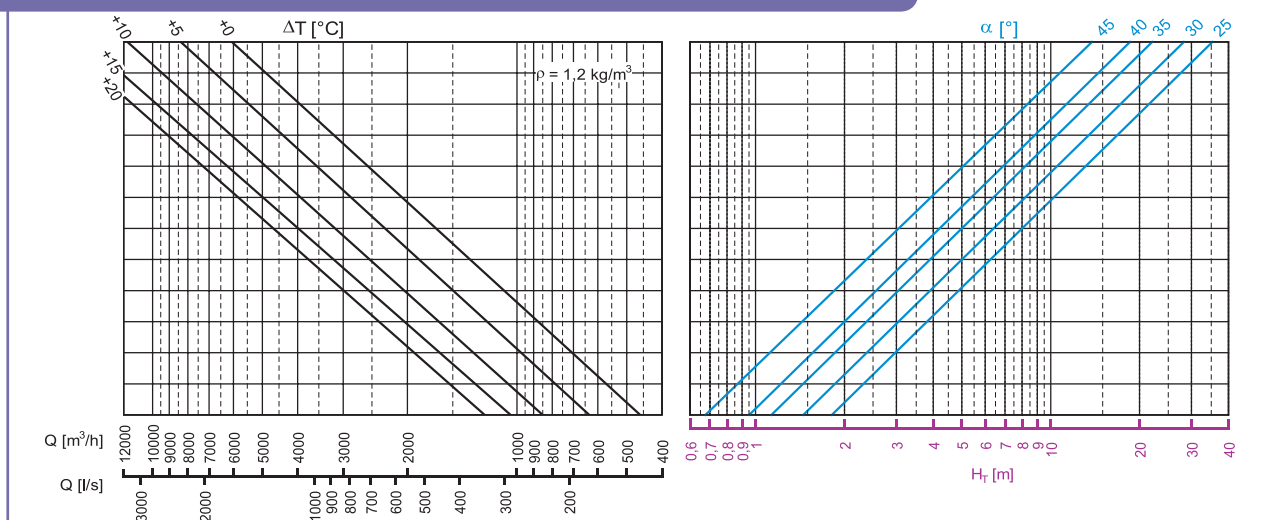
Perdite di carico e rumorosità R41-500



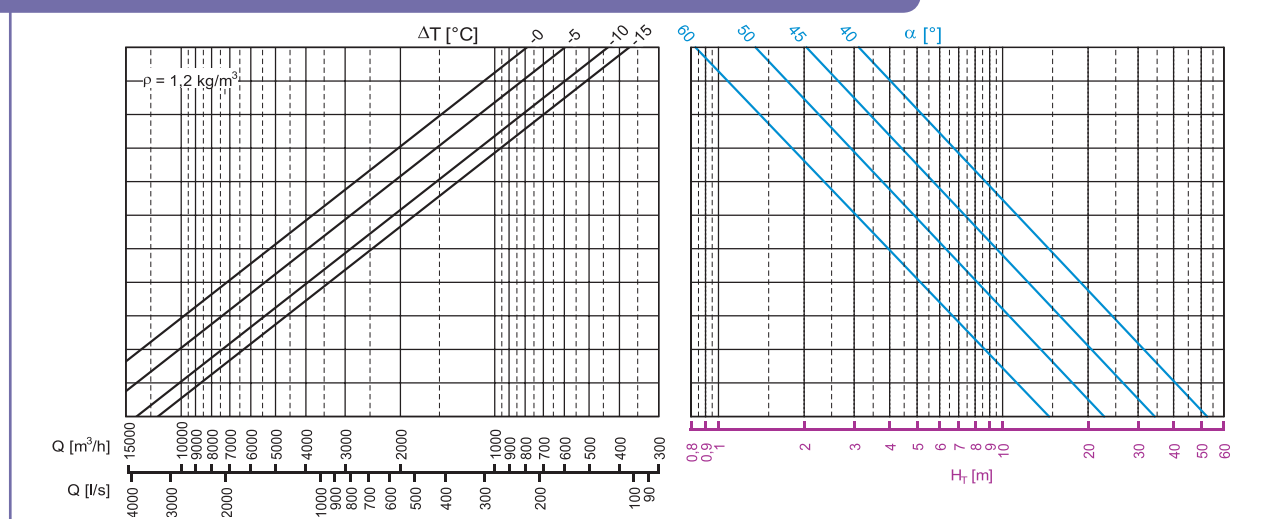
Legenda

- Q [m³/h] [l/s] portata di mandata
- H_T [m] profondità del lancio v_m = 0,2 m/s
- α [°] angolo d'inclinazione delle pale
- Δp [m/s] perdite di carico totali
- ΔT [°C] differenza di temperatura tra aria immessa e ambiente
- NR indice di rumorosità (norme ISO, riferito a 10⁻¹² W)

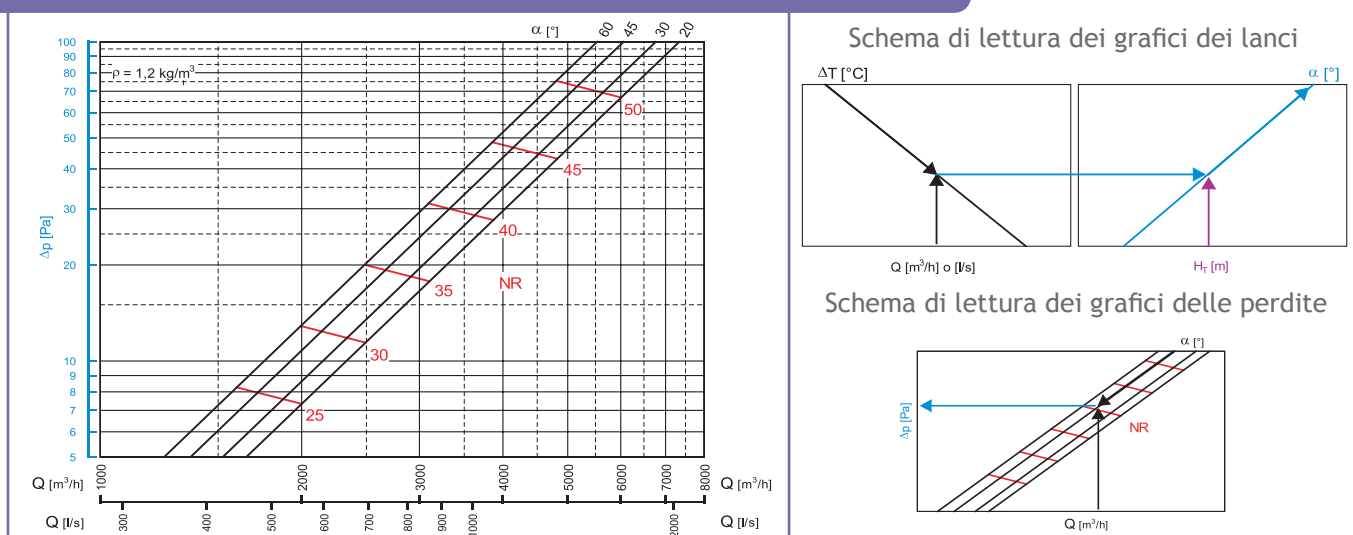
Lanci in riscaldamento R41-630



Lanci in raffreddamento R41-630



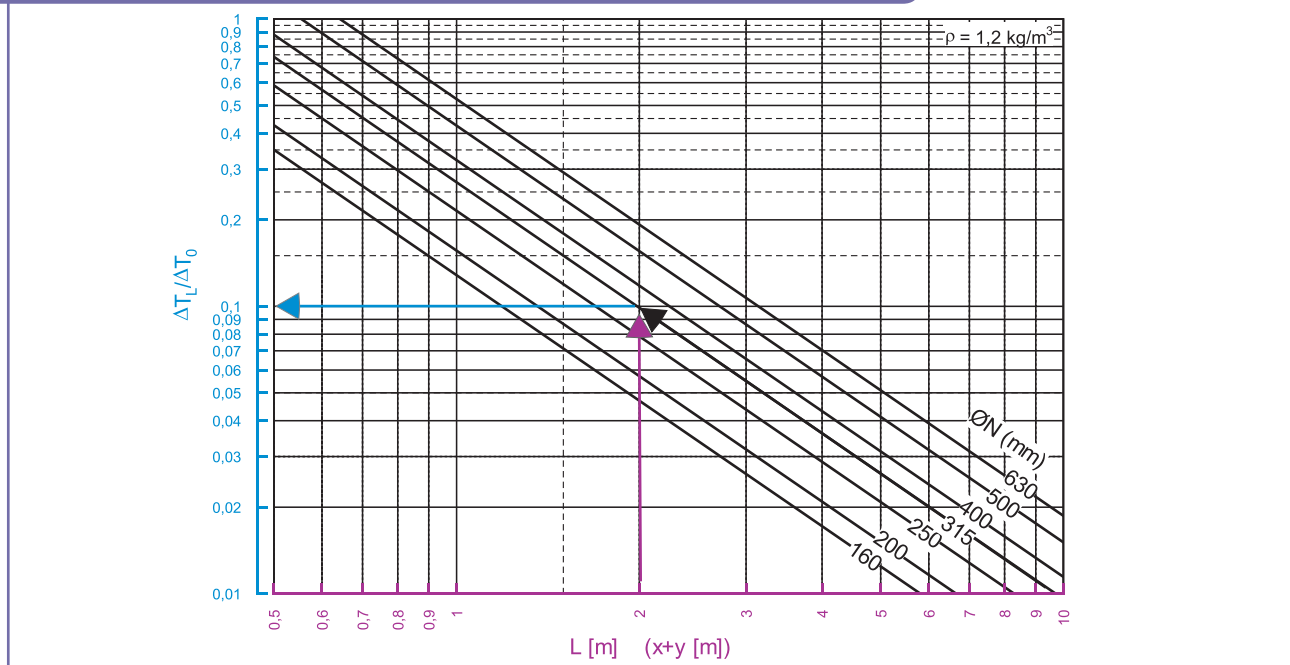
Perdite di carico e rumorosità R41-630



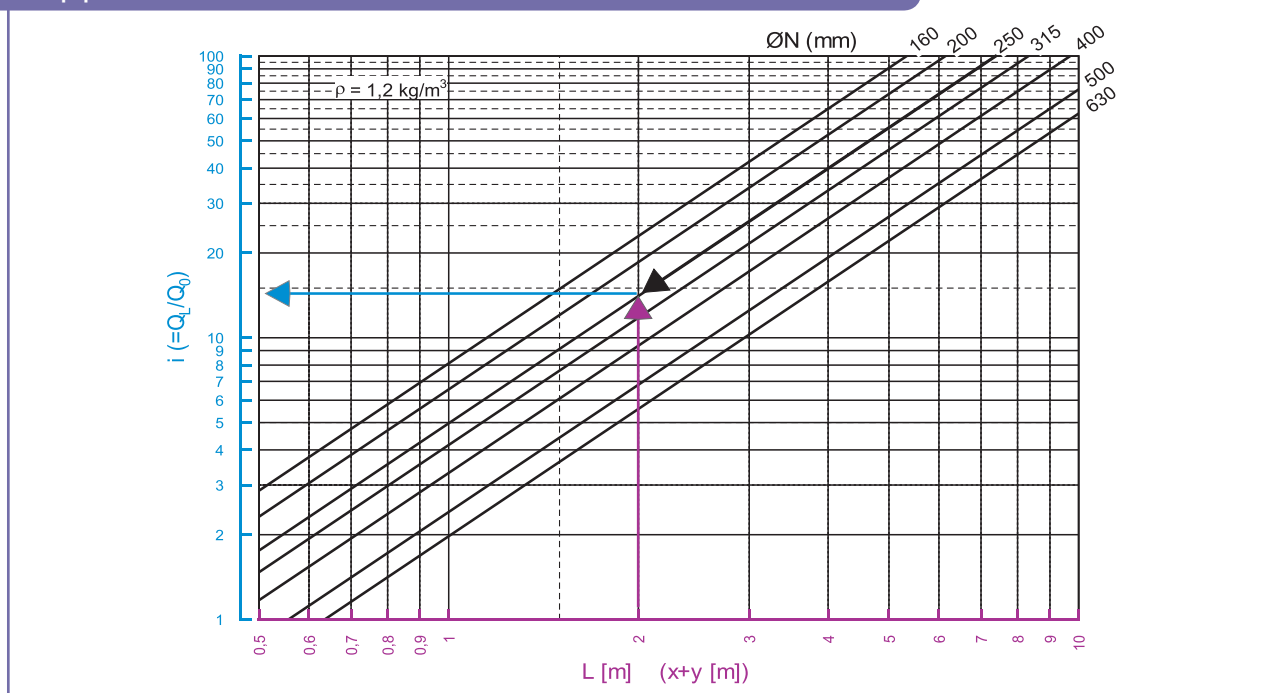
Legenda

- Q [m³/h] [l/s] portata di mandata
- H_T [m] profondità del lancio $v_m = 0,2 \text{ m/s}$
- α [°] angolo d'inclinazione delle pale
- Δp [m/s] perdite di carico totali
- ΔT [°C] differenza di temperatura tra aria immessa e ambiente
- NR indice di rumorosità (norme ISO, riferito a 10^{-12} W)

Rapporto di temperatura



Rapporto di induzione



Legenda

- | | |
|---------------------------|-------------------------------------------------|
| ΔT_L [°C] | differenza di temperatura alla distanza L (x+y) |
| ΔT_0 [°C] | differenza di temperatura al diffusore |
| $i = Q_L/Q_0$ | rapporto di induzione |
| Q_L [m ³ /h] | portata d'aria indotta alla distanza L (x+y) |
| Q_0 [m ³ /h] | portata d'aria di mandata del diffusore |

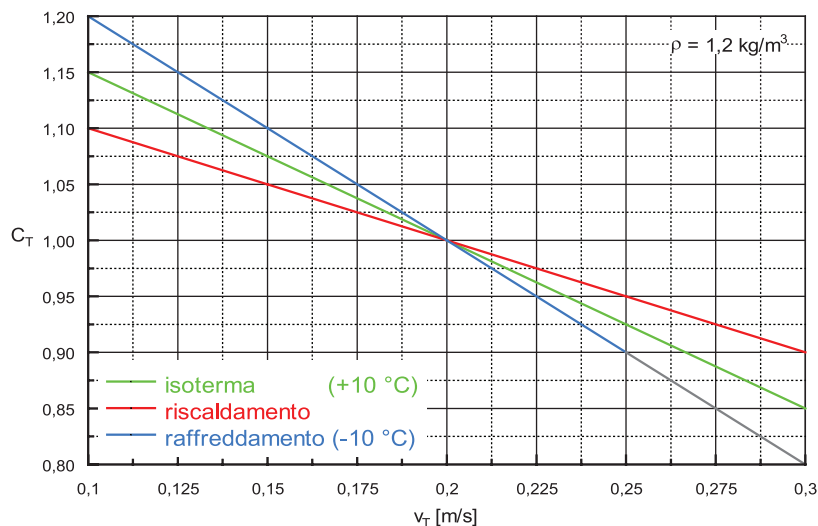
Coefficiente correttivo per H_T

I valori di H_T sono riferiti ad una velocità terminale del lancio v_m di 0,2 m/s. Qualora si volesse conoscere la profondità del lancio con differenti velocità è possibile correggere i valori di H_T con un coefficiente correttivo nel seguente modo:

$$H_T(v_m) = H_T(v_m=0,2) \times C_T$$

dove:

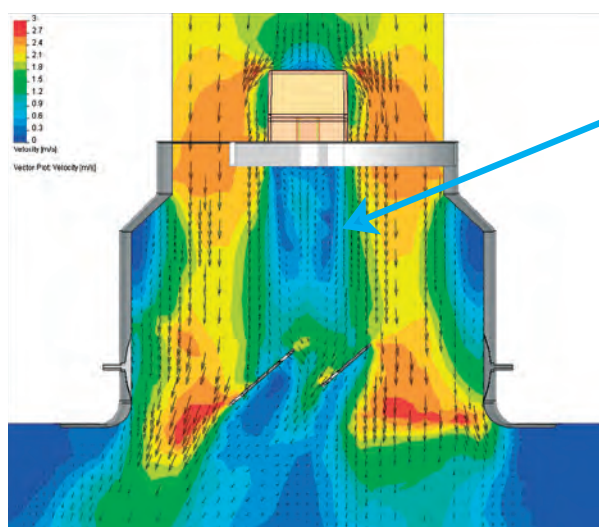
- $H_T(v_m)$ è la profondità di lancio con una velocità terminale generica v_m
- $H_T(v_m=0,2)$ è la profondità di lancio con una velocità terminale di 0,2 m/s
- C_T si ricava dal grafico riportato sotto, entrando con la velocità v_m desiderata H_T



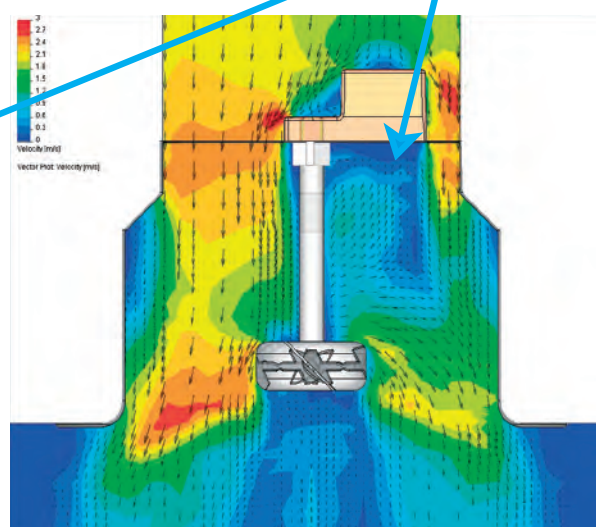
Influenza del motore nei diffusori motorizzati serie R41PM

Nei diffusori motorizzabili R41PM il motore è posizionato sulla parte superiore oltre la rete equalizzatrice. In particolare esso è fissato alla rete attraverso una staffa opportunamente costruita, che lo distanzia di circa 30 mm dalla rete stessa. La scelta di adottare questa disposizione è stata studiata con lo scopo di ottenere un migliore funzionamento del diffusore.

Se il motore fosse fissato direttamente a contatto con la rete, creerebbe una sorta di “cono d’ombra” nella zona sottostante il motore stesso. E’ di seguito illustrato cosa avverrebbe in tale situazione.



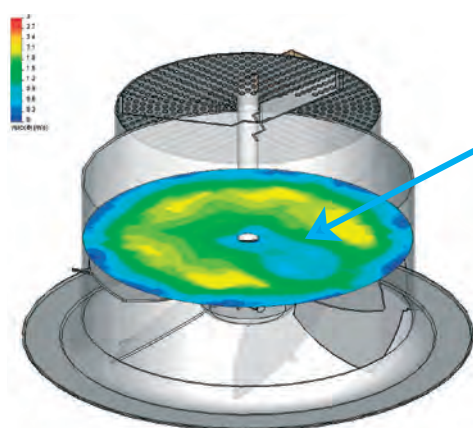
Sezione frontale passante per il motore



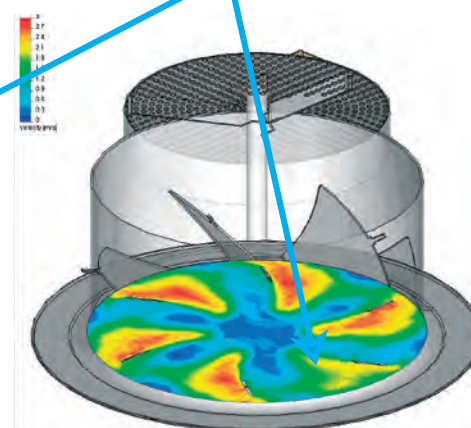
Sezione laterale passante per il motore

Influenza del motore nei diffusori motorizzati serie R41PM

Come conseguenza di questo tipo d'installazione si avrebbe un cattivo funzionamento del diffusore in quanto, in prossimità della pala sottostante il motore, fluirebbe una quantità d'aria minore.



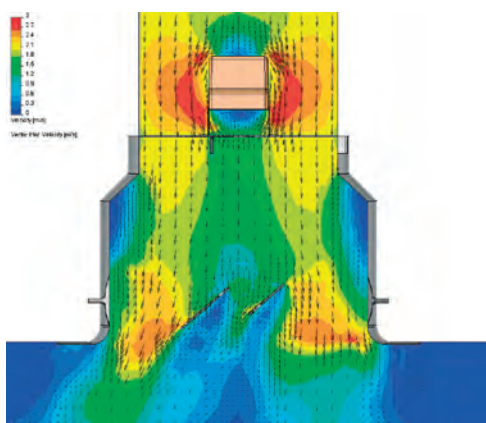
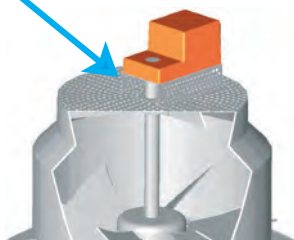
Sezione intermedia del diffusore



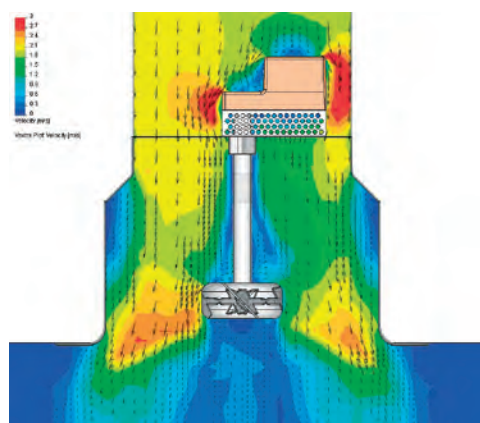
Sezione in prossimità dell'uscita

Posizionando invece il motore ad una distanza di circa 30 mm sopra la rete, la situazione migliora notevolmente in quanto l'aria viene equalizzata meglio.

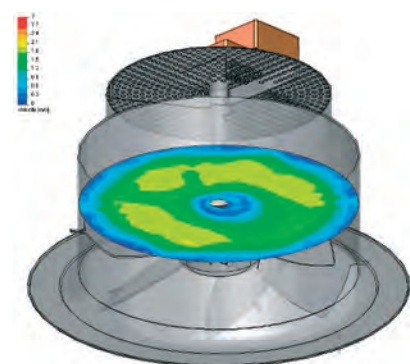
Grazie alla particolare staffa di fissaggio, forellata ai lati, l'aria riesce ad aggirare il motore e ad entrare prima nella rete equalizzatrice.



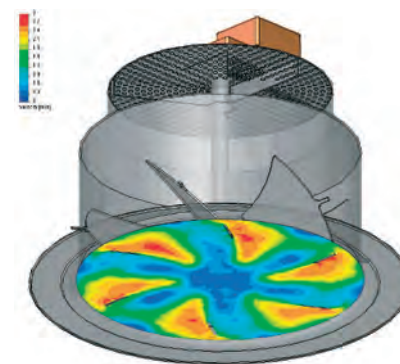
Sezione frontale passante per il motore



Sezione laterale passante per il motore



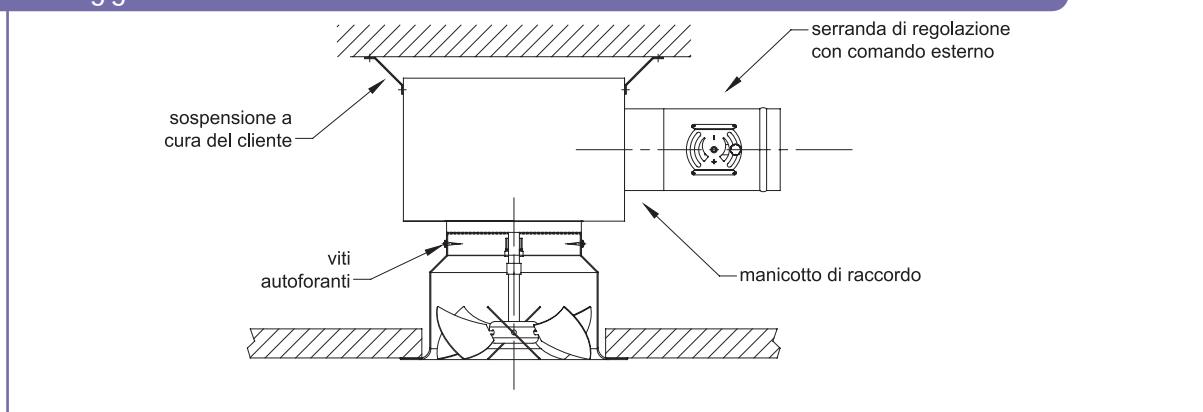
Sezione intermedia del diffusore



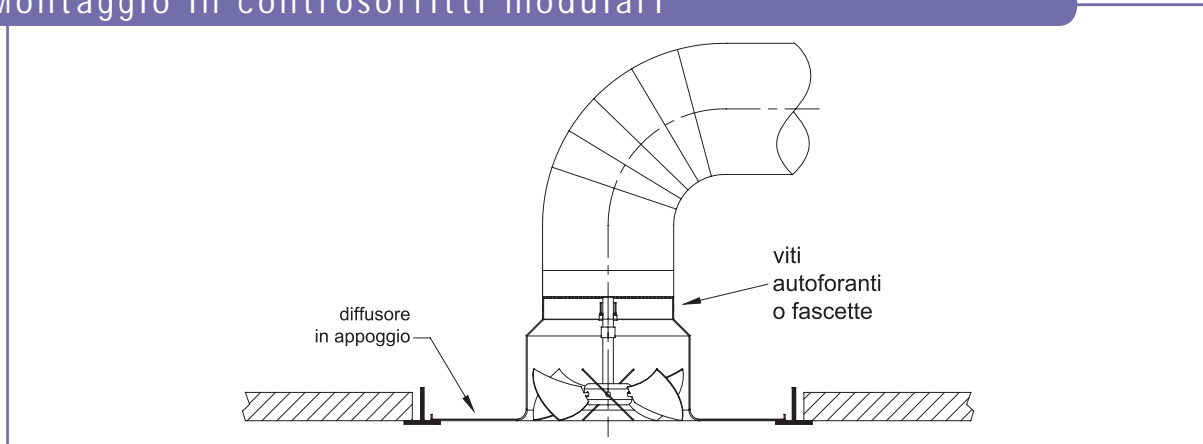
Sezione in prossimità dell'uscita

Sistemi di fissaggio

Montaggio con viti autoforanti sul collo del diffusore



Montaggio in controsoffitti modulari



Montaggio in campo libero

