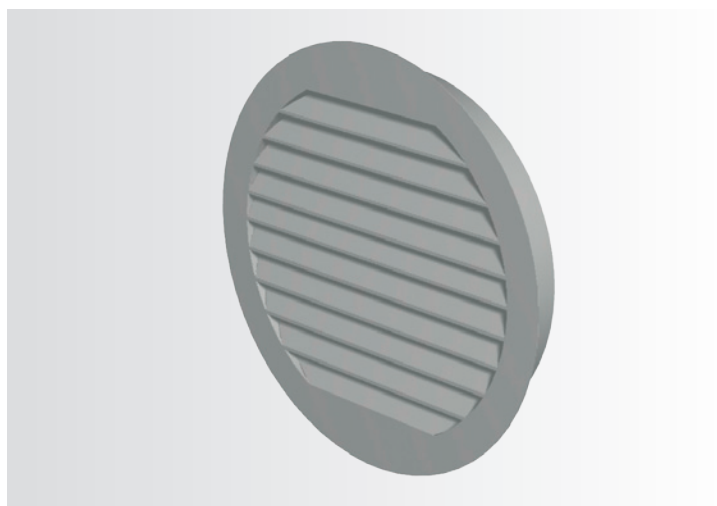


PAEC Griglie di ripresa circolare ad alette inclinate fisse

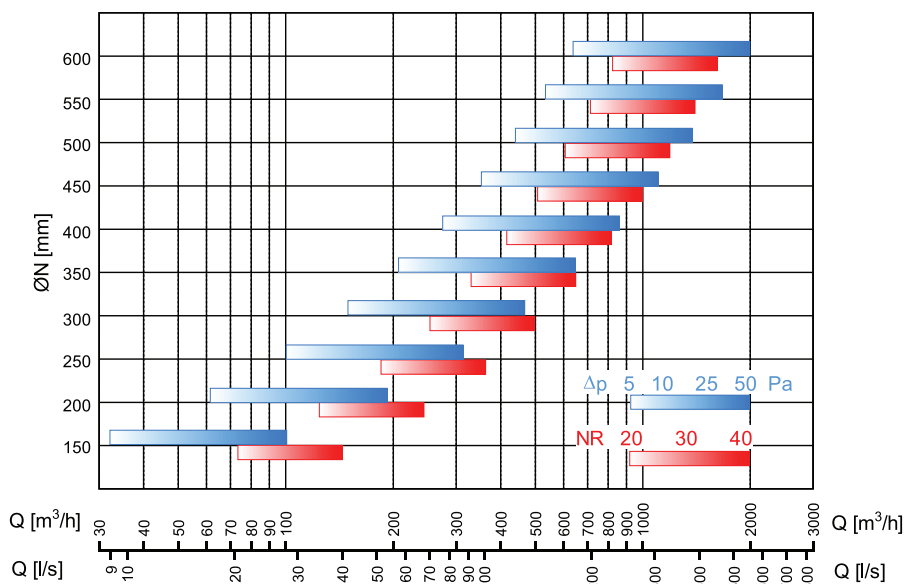


Versioni

- PAEC (acciaio verniciato bianco RAL 9010)
- PAEC/X (acciaio inox)

Griglia circolare di ripresa aria oppure espulsione, adatta per installazione esterna o interna. Grazie al suo profilo inclinato fisso a 45° è in grado di offrire una buona protezione alle intemperie; il passo delle alette è di 25 mm. Particolarmente gradevole all’impatto visivo e particolarmente indicata per l’installazione in ambienti civili come negozi, bar, ecc... Sono disponibili da Ø150mm fino a Ø600mm.

Tabella di selezione rapida

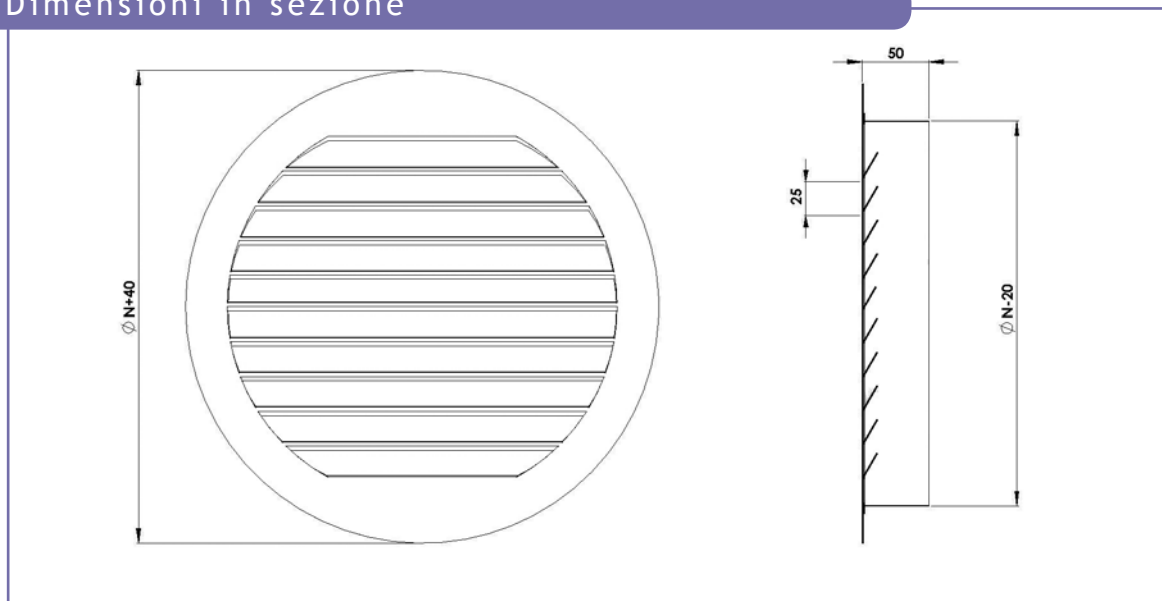


Legenda

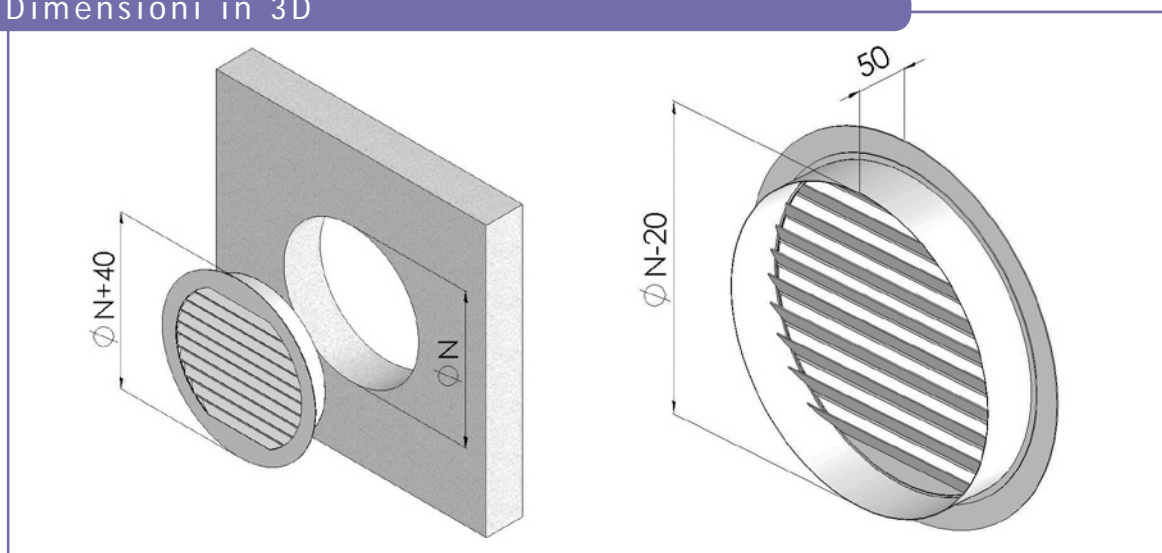
- Q [m³/h] o [l/s] portata d’aria immessa
- BxH [mm] dimensioni nominali della griglia
- Δp [Pa] perdite di carico
- NR indice di rumorosità (norme ISO, riferito a 10⁻¹² W) non considerando l’attenuazione del locale

Dimensioni

Dimensioni in sezione



Dimensioni in 3D



Costruzione

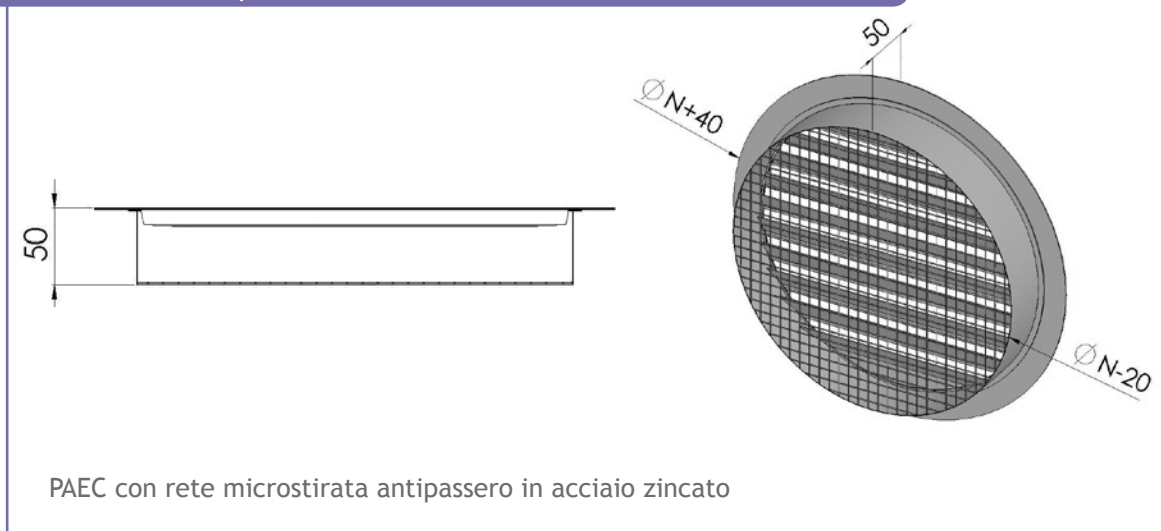
Come standard costruttivo, le griglie della serie PAEC, prevedono l'utilizzo di acciaio verniciato con polveri epossidiche, a richiesta possono essere fornite in altri materiali come l'acciaio zincato sendzimir e l'acciaio inox.

Dimensioni standard

- Da un min. di $\varnothing 150\text{mm}$ a un max. di $\varnothing 600\text{mm}$ con incrementi di 50mm
- Per i fuori misura contattare il nostro ufficio tecnico.

Accessori

R - rete antipassero



Dati tecnici

Superficie libera e pesi

La superficie libera è un'area fittizia che consente, nota la velocità dell'aria, di risalire alla portata che sta effettivamente attraversando la griglia. La misurazione va eseguita con uno strumento di misura della velocità in diversi punti tra le alette. La relazione che lega i vari parametri è la seguente:

$$Q = v_k \times S \times 3600$$

dove

Q = portata d'aria immessa [m³/h]

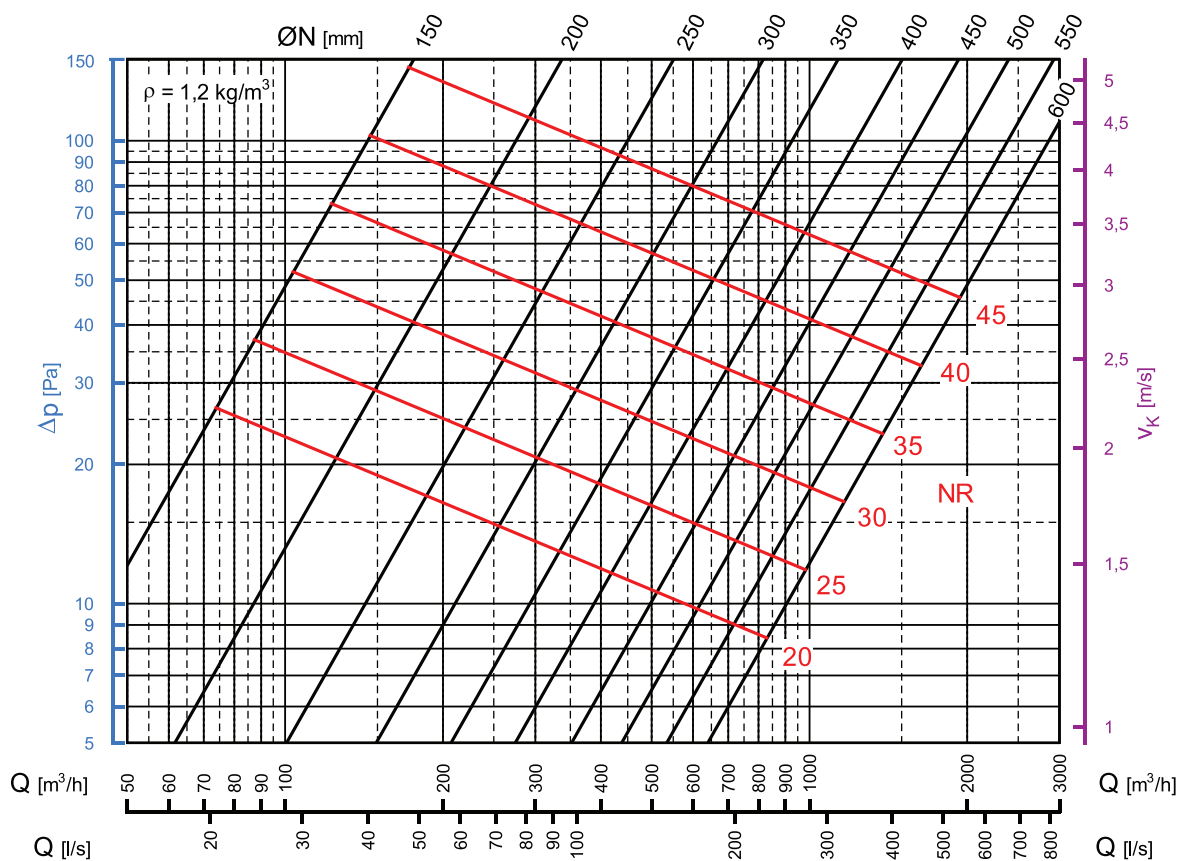
v_k = velocità riferita a S [m/s]

S = superficie libera d'uscita [m²]



ØN [mm]	150	200	250	300	350	400	450	500	550	600
S [m ²]	0,009	0,018	0,029	0,043	0,060	0,079	0,102	0,127	0,154	0,185
peso [kg]	0,3	0,5	0,7	0,9	1,2	1,4	1,8	2,1	2,5	2,9

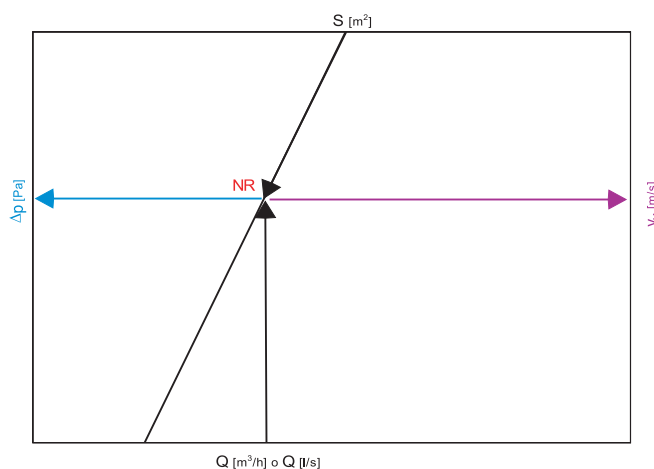
Perdite di carico e rumorosità



Legenda

- Q [m³/h] portata d'aria immessa
- S [m²] superficie libera di uscita
- v_k [m/s] velocità riferita alla superficie libera S
- Δp [Pa] perdite di carico totali
- NR indice di rumorosità (norme ISO, riferito a 10^{-12} W)

Schema funzionamento grafico

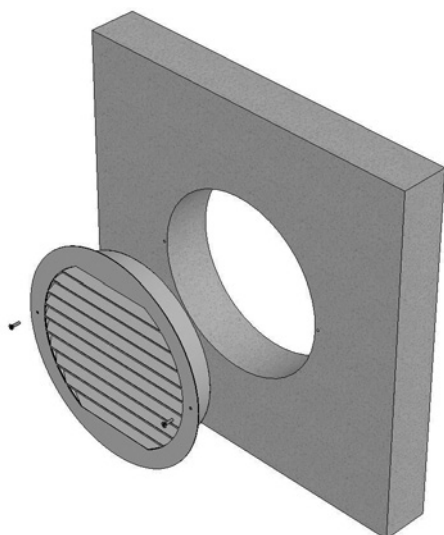


Sistemi di fissaggio

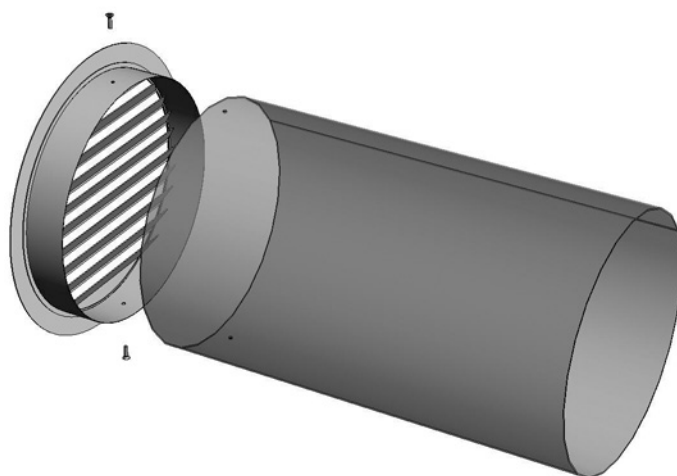
Tipi di fissaggio

Il fissaggio delle PAEC avviene tramite viti in vista oppure nascoste sul collo della griglia.

Fissaggio con viti a vista



Fissaggio con viti sul collo



Installazione

Installazione su canale circolare:

- 1-Prevedere degli stacchi circolari del diametro nominale della griglia
- 2-Inserire ed avvitare la griglia

Installazione a muro:

- 1-Prevedere il foro nella muratura del diametro nominale della griglia
- 2-Inserire ed avvitare la griglia