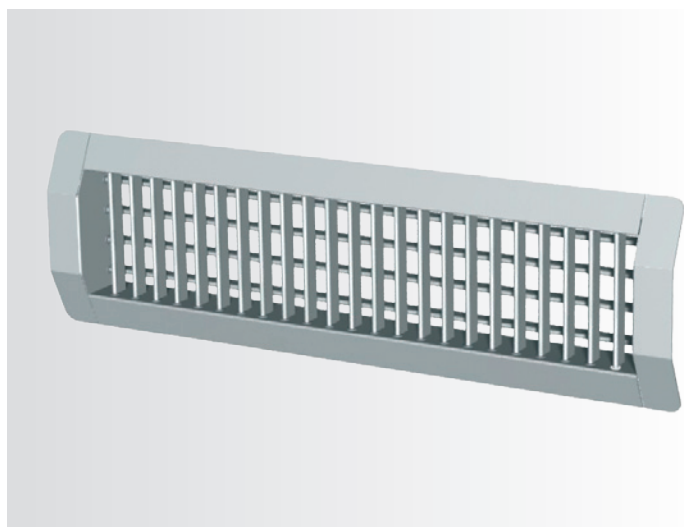


MC...Z Bocchette di mandata per canali circolari con alette singolarmente orientabili

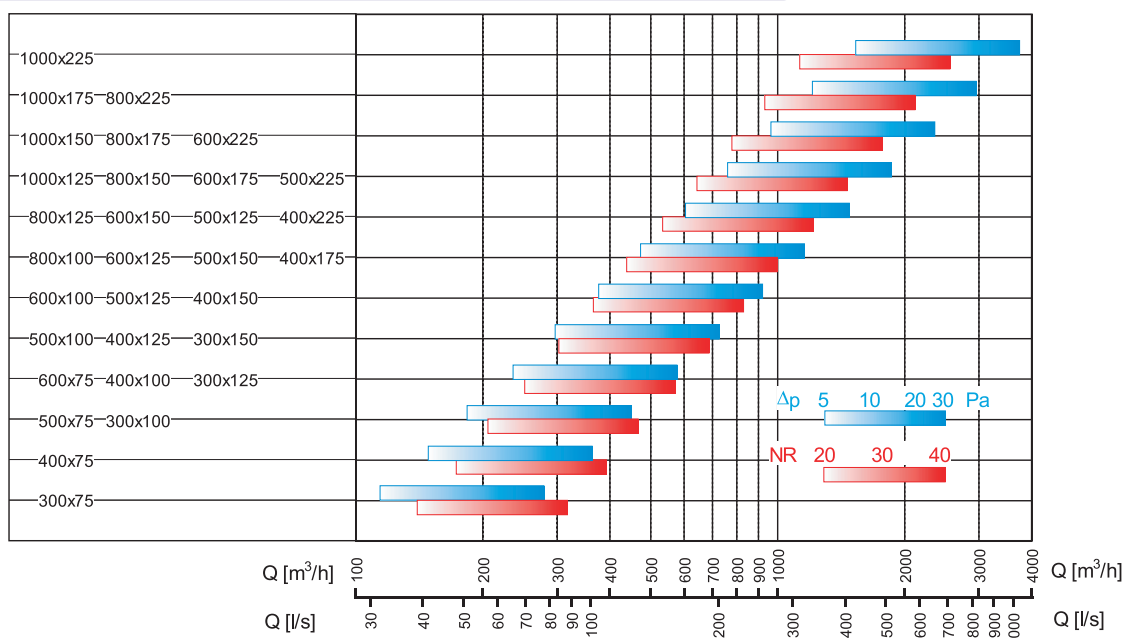


Versioni

- MCDZ/V (a doppio filare di alette anteriore verticale, posteriore orizzontale, in acciaio zincato)
- MCDZ/O (a doppio filare di alette, anteriore orizzontale, posteriore verticale, in acciaio zincato)
- MCSZ/V (a singolo filare di alette verticali, in acciaio zincato)
- MCSZ/O (a singolo filare di alette orizzontali, in acciaio zincato)
- MC...X... (in acciaio inox)
- MC...Cu... (in rame)

Bocchetta di mandata o ripresa in acciaio zincato a doppio filare di alette singolarmente orientabili, adatta per installazione su canalizzazioni circolari. Grazie alla sua conformazione e' in grado di garantire alte portate e ridotte perdite di carico con conseguente bassa rumorosità.

Tabella di selezione rapida

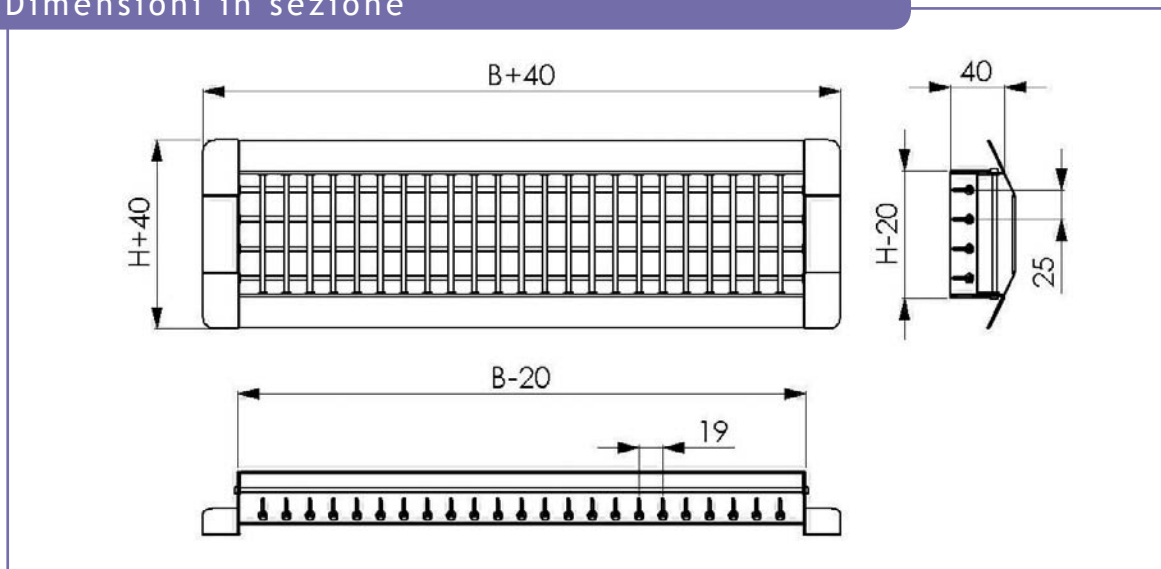


Legenda

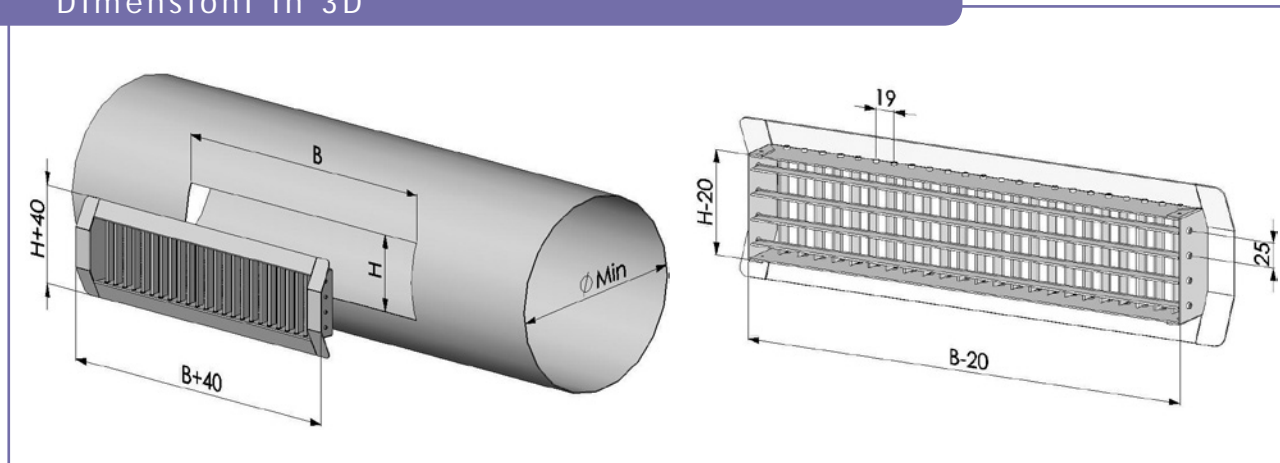
- Q [m³/h] o [l/s] portata d'aria immessa
- BxH [mm] dimensioni nominali della griglia
- Δp [Pa] perdite di carico
- NR indice di rumorosità (norme ISO, riferito a 10⁻¹² W) non considerando l'attenuazione del locale

Dimensioni

Dimensioni in sezione



Dimensioni in 3D



H	75	125	175	225
ØMin canale	200	315	400	500

Costruzione

Come standard costruttivo, le bocchette della serie MCDZ e MCSZ, prevedono l'utilizzo di acciaio zincato. Le alette vengono imperniate al telaio tramite bussole in nylon in modo da eliminare le fastidiose vibrazioni dovute al contatto di due metalli. A richiesta, possono essere impiegati altri materiali come l'acciaio inox oppure il rame.

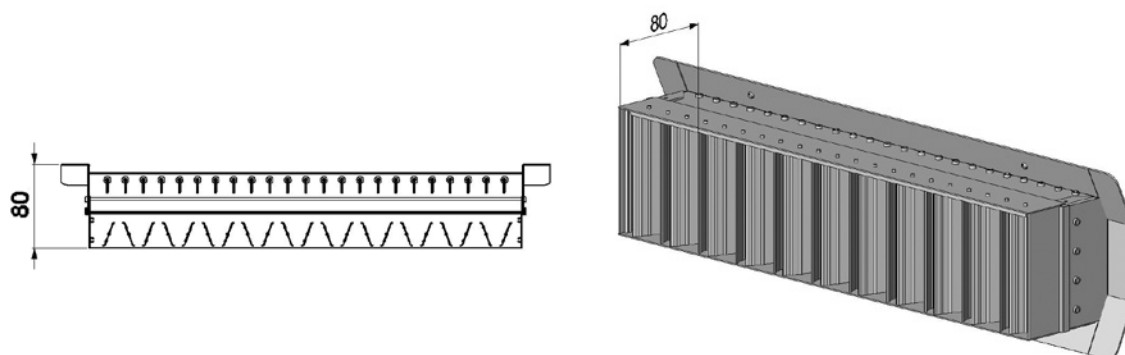
Dimensioni standard

- Per B vanno da un min. di 300mm a un max. di 1000mm con incrementi di 100mm
- Per H vanno da un min. di 75mm a un max. di 225mm con incrementi di 25mm

Per i fuori misura contattare il nostro ufficio tecnico.

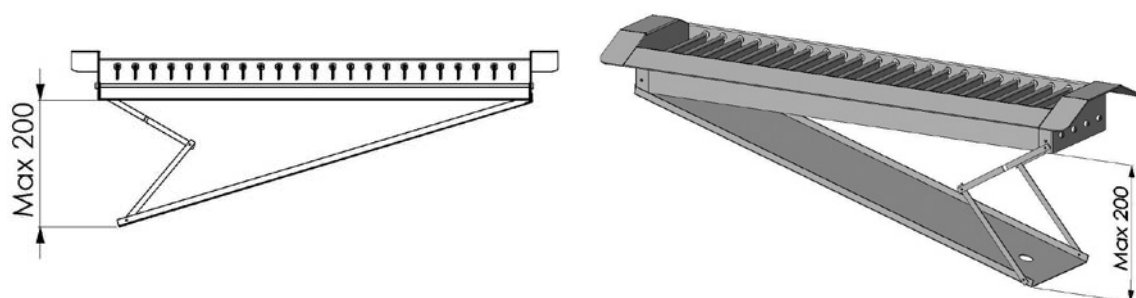
Accessori

CB - serranda captatrice a contrasto



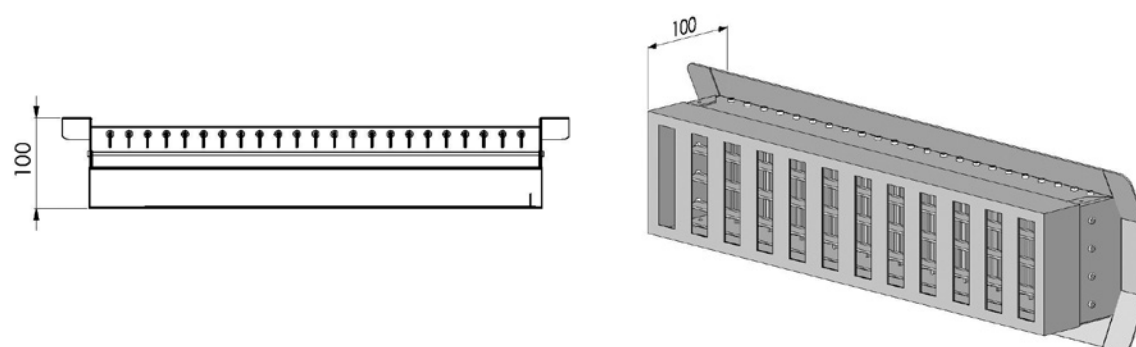
MC...Z con serranda captatrice a contrasto con alette parallele al lato corto, costruita interamente in alluminio, azionabile tramite cacciavite dalla parte frontale della bocchetta.

CP100 - serranda captatrice



MC...Z con serranda captatrice a pala unica realizzata interamente in acciaio zincato sendzimir con apertura a compasso regolabile manualmente dalla parte frontale della bocchetta.

SS - serranda a scorrimento



MC...Z con serranda a scorrimento in acciaio zincato sendzimir azionabile dalla parte frontale della bocchetta.

Dati tecnici

Superficie libera

La superficie libera è un'area fittizia che consente, nota la velocità dell'aria, di risalire alla portata che sta effettivamente attraversando la griglia. La misurazione va eseguita con uno strumento di misura della velocità in diversi punti tra le alette. La relazione che lega i vari parametri è la seguente:

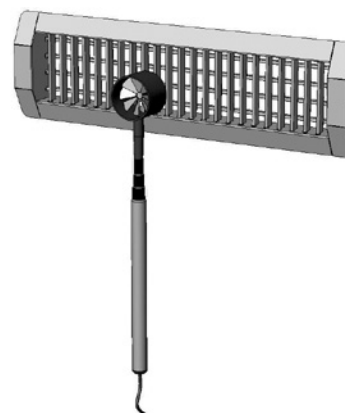
$$Q = v_k \times S \times 3600$$

dove

Q = portata d'aria immessa [m³/h]

V_k = velocità riferita a S [m/s]

S = superficie libera d'uscita [m²]



H/B	300	400	500	600	800	1000
75	0,013	0,018	0,023	0,028	-	-
125	0,026	0,035	0,044	0,053	0,071	0,089
175	-	0,051	0,065	0,078	0,105	0,132
225	-	0,068	0,086	0,103	0,139	0,175

Pesi (kg)

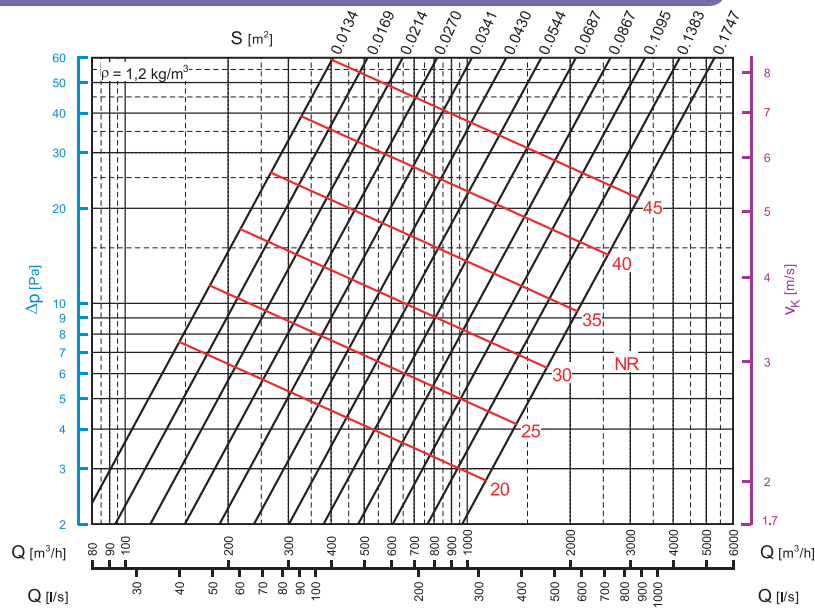
- MCDZ

H/B	300	400	500	600	800	1000
75	0,4	0,6	0,7	0,9	-	-
125	0,6	0,8	1,0	1,2	1,6	1,9
175	-	1,0	1,3	1,5	2,0	2,4
225	-	1,3	1,5	1,8	2,4	3,0

- MCSZ

H/B	300	400	500	600	800	1000
75	0,4	0,5	0,6	0,7	-	-
125	0,5	0,6	0,8	0,9	1,2	1,5
175	-	0,8	1,0	1,1	1,5	1,8
225	-	0,9	1,1	1,3	1,7	2,1

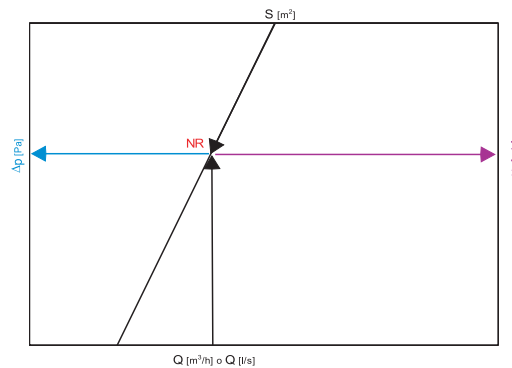
Perdite di carico e rumorosità



Legenda

- Q [m³/h] portata d'aria immessa
- S [m²] superficie libera di uscita
- v_k [m/s] velocità riferita alla superficie libera S
- v_m [m/s] velocità terminale riferita all'asse del lancio
- Δp [Pa] perdite di carico totali
- NR indice di rumorosità (norme ISO, riferito a 10^{-12} W) non considerando l'attenuazione del locale
- D [°] angolo di deflessione delle alette

Schema funzionamento grafico

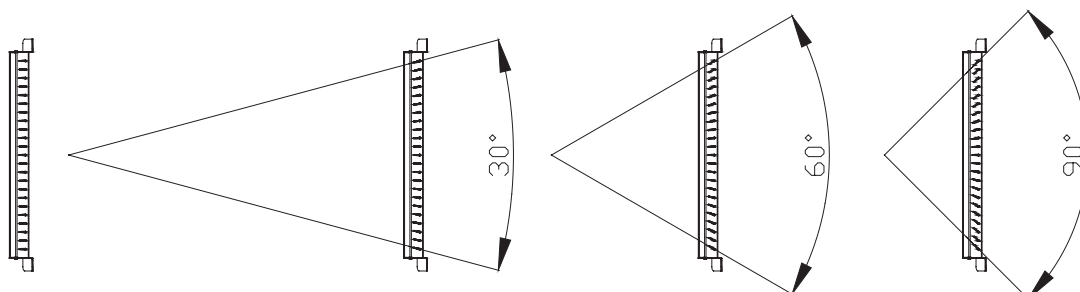


Influenza angolo di deflessione

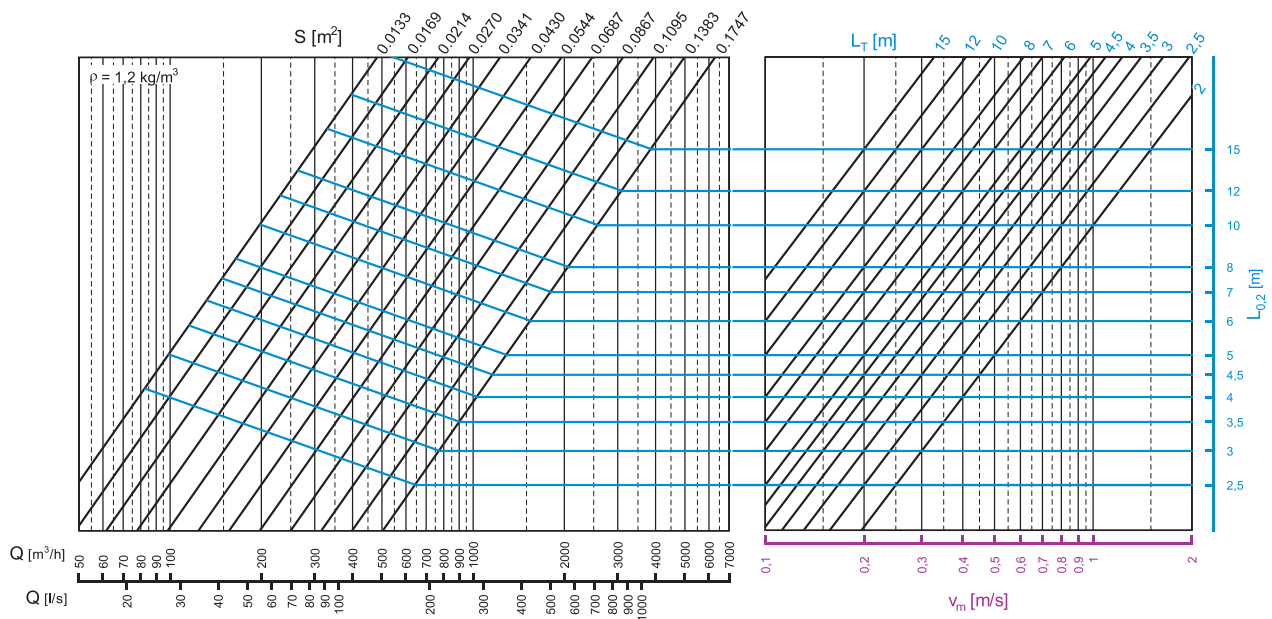
La superficie libera varia in funzione dell'angolo di deflessione delle alette. Il valore di S va moltiplicato per un opportuno coefficiente, riportato nella tabella a fianco.

$$S' = m \times S$$

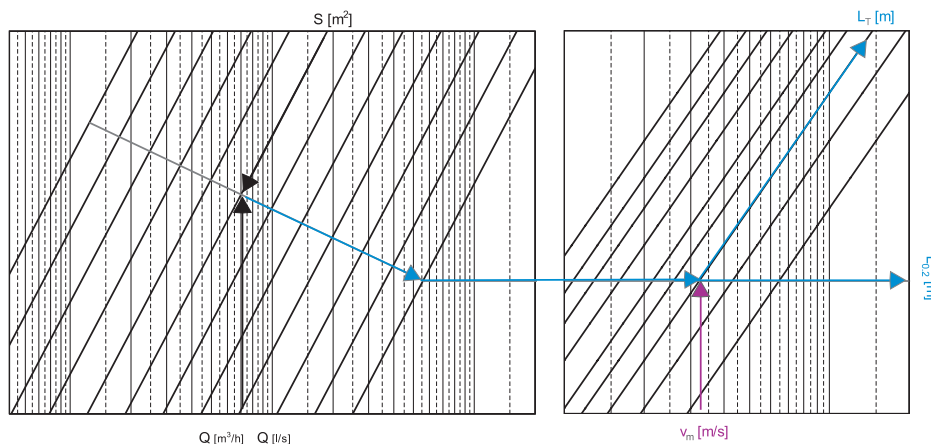
D	m
30°	0,87
60°	0,8
90°	0,74



Lanci isotermi



Schema funzionamento grafico



Legenda

- Q [m³/h] portata d'aria immessa
- S [m²] superficie libera di uscita
- V_k [m/s] velocità riferita alla superficie libera S
- v_m [m/s] velocità terminale riferita all'asse del lancio
- D [°] angolo di deflessione delle alette
- L_T [m] lancio orizzontale isoterma con effetto soffitto angolo di deflessione D = 0°

Influenza dell'angolo di deflessione

I lanci variano in funzione dell'angolo di deflessione delle alette. Il valore di L_T va moltiplicato per un opportuno coefficiente, riportato nella tabella a fianco.

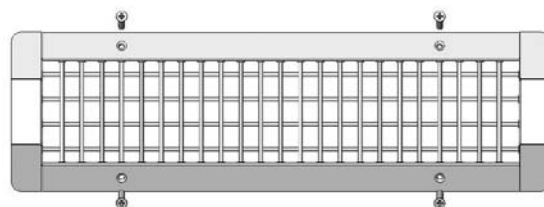
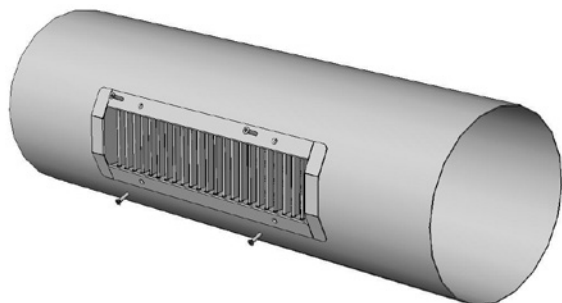
D	n
30°	0,88
60°	0,81
90°	0,72

$$L_T' = n \cdot L_T$$

Sistemi di fissaggio

Tipi di fissaggio

Il fissaggio delle bocchette MC...Z avviene tramite viti a vista.



Installazione

Installazione:

- 1-Prevedere i fori sul canale delle misure nominali delle bocchette
- 2-Applicare alla bocchetta le guarnizioni di tenuta, fornite insieme alla bocchetta
- 3-Inserire la bocchetta ed avvitare le viti negli appositi fori