

Attuatore per serrande negli impianti di ventilazione e condizionamento dell'aria per edifici

- Per serrande di regolazione aria fino a circa 1 m²
- Coppia 5 Nm
- Tensione nominale AC/DC 24 V
- Comando: On-off o 3-punti


LM24A
Dati tecnici

Dati elettrici	Tensione nominale	AC 24 V, 50/60 Hz DC 24 V
	Campo di tolleranza	AC/DC 19.2 ... 28.8 V
	Potenza assorbita	In funzione 1 W @ alla coppia nominale Mantenimento 0.2 W Dimensionamento 2 VA
	Allacciamento	cavo 1 m, 3 x 0.75 mm ²
Dati funzionali	Coppia (nominale)	Min. 5 Nm @ alla tensione nominale
	Direzione di rotazione	Reversibile con switch 0 ↺ o 1 ↻
	Azionamento manuale	Sblocco treno ingranaggi con pulsante, autoripristinante o manualmente bloccabile
	Angolo di rotazione	Max. 95°↔, limitabile in entrambi i sensi con battute meccaniche regolabili
	Tempo di rotazione	150 s
	Livello sonoro	Max. 35 dB (A)
	Indicazione di posizione	Meccanica
Sicurezza	Classe di protezione	III Bassa tensione di sicurezza
	Grado di protezione	IP54 in ogni posizione di montaggio
	EMC	CE conforme a 89/336/EEC
	Modo di funzionamento	Tipo 1 (secondo EN 60730-1)
	Temperatura ambiente	-30 ... +50 °C
	Temperatura di stoccaggio	-40 ... +80 °C
	Umidità ambiente	95% r.H., senza condensa (EN 60730-1)
	Manutenzione	Nessuna
Dimensioni / Peso	Dimensioni	Vedere a pagina 2
	Peso	ca. 500 g

Note di sicurezza


- L'attuatore non può essere utilizzato al di fuori dei previsti campi applicativi, in modo particolare su aerei.
- Il dispositivo non contiene parti riparabili o sostituibili dall'utente e può essere aperto solo presso la sede di produzione.
- Il cavo non deve essere rimosso dall'attuatore.
- Nel calcolo della forza necessaria, devono essere tenute in considerazione sia le specifiche del costruttore di serrande (sezione, tipologia, installazione) che le condizioni d'uso (velocità dell'aria, pressioni).
- L'attuatore non deve essere bloccato in modo rigido ma con l'apposita staffa antitorsione a corredo.
- Il dispositivo contiene componenti elettrici ed elettronici e non può essere smaltito con i rifiuti domestici. Vanno rispettate le normative locali sullo smaltimento.



Caratteristiche del prodotto

Semplice montaggio diretto	sul perno della serranda con morsetto universale, l'attuatore viene fornito con una staffa antitorione per un montaggio rapido ed efficace.
Azionamento manuale	tramite la pressione di un pulsante di sblocco (il treno di ingranaggi resta disinserito fino a quando il pulsante resta premuto o bloccato in posizione).
Angolo di rotazione regolabile	con battute d'arresto meccaniche.
Elevata affidabilità funzionale	l'attuatore è protetto da sovraccarico, non necessita di fincorsa elettrici e si ferma automaticamente al raggiungimento delle battute meccaniche.

Accessori

	Descrizione	Foglio tecnico
Accessori elettrici	Contatti ausiliari S..A, con 1 o 2 x SPDT	T2 - S..A
	Feedback potenziometrico P..A, con 140, 500, 1 000, 2 800 o 5 000 Ω	T2 - P..A
Accessori meccanici	Accessori vari (morsetti, leve, perni etc.)	T2 - Z..

Installazione elettrica

Schema elettrico

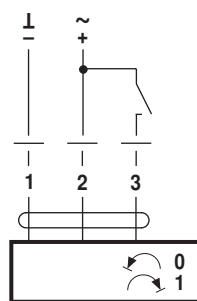
Note

- Allacciamento da trasformatore di sicurezza
- E' possibile il collegamento in parallelo di più attuatori. Considerare gli assorbimenti elettrici.

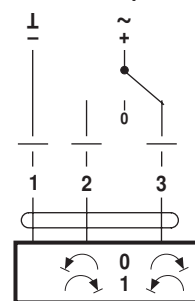
Direzione di rotazione



Comando On-Off

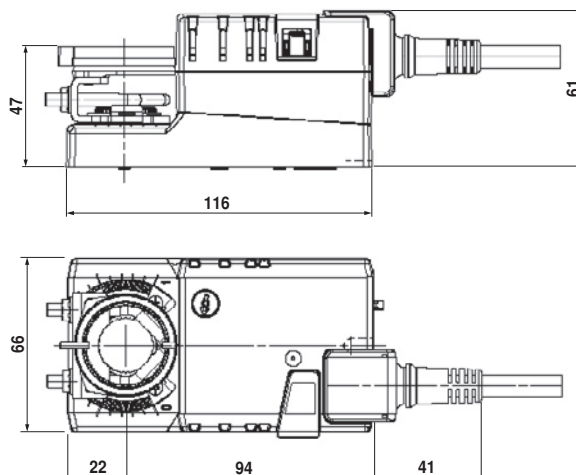


Comando 3-punti

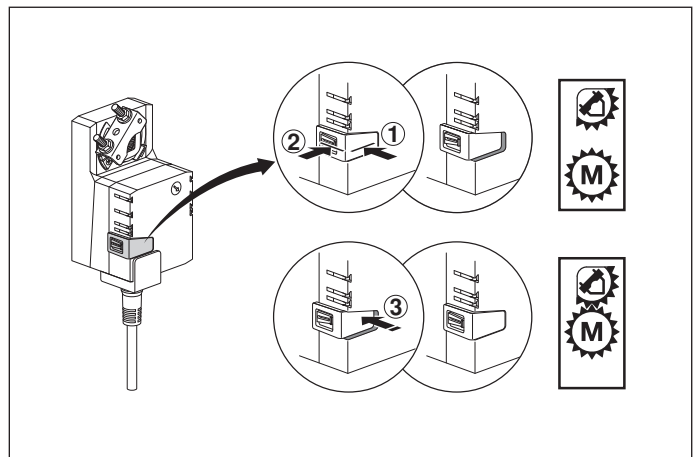
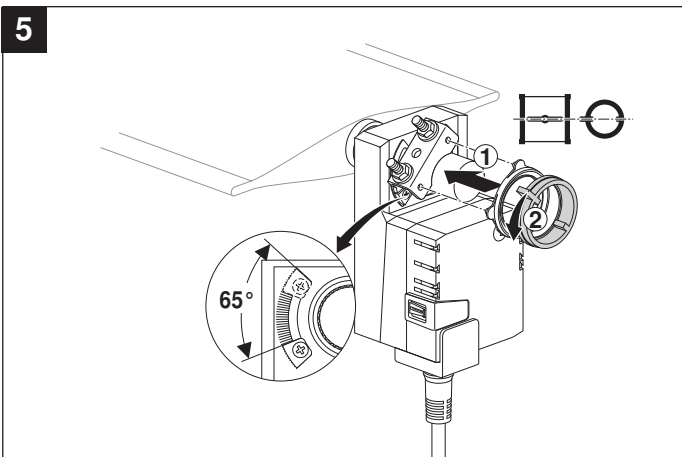
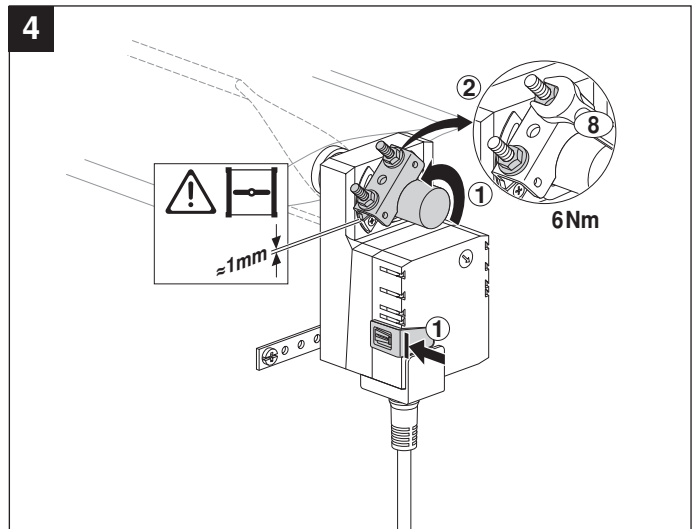
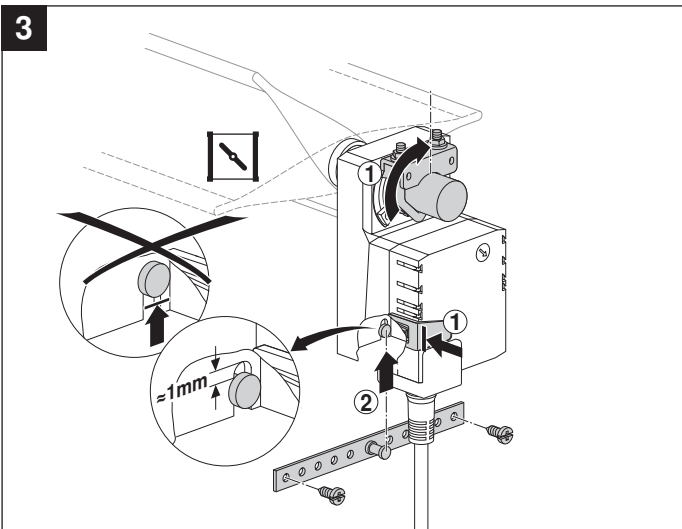
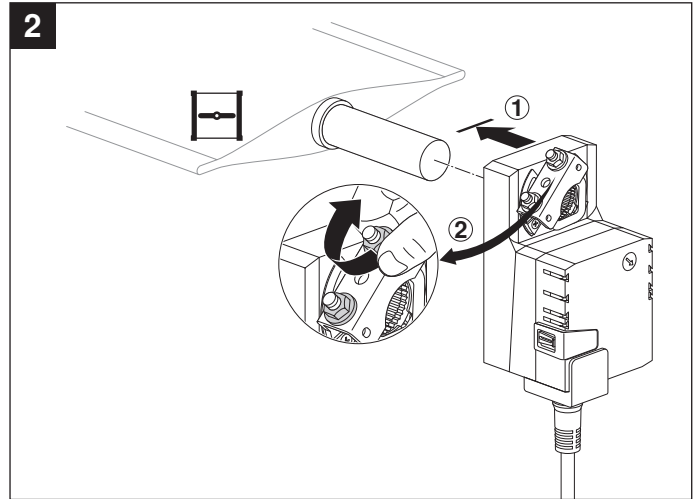
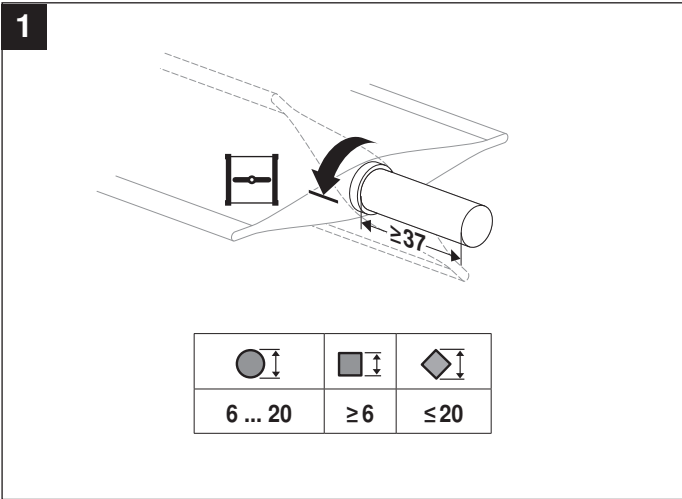


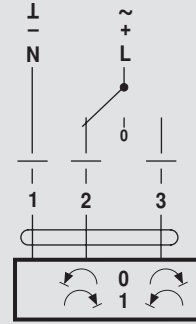
Dimensioni [mm]

Schema dimensionale



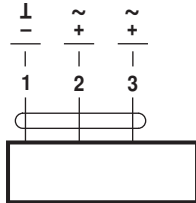
Perno serranda	Lungh.	
	min. 37	6 ... 20



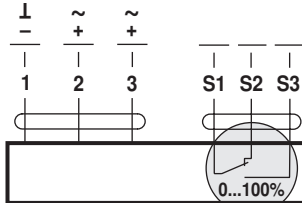


AC 24 V / DC 24 V

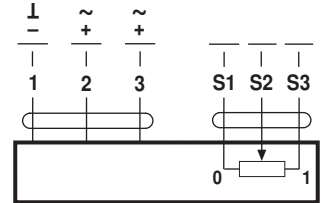
DC 48 ... 110 V
(LM72A..)



LM24A.. LMC24A..
LM72A.. TMC24A..

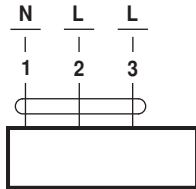


LM24A-S.. TMC24A-S..
LM72A-S..

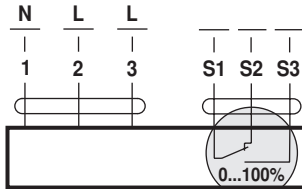


LM24AP5..

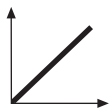
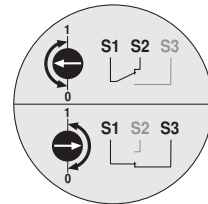
AC 100 ... 240 V



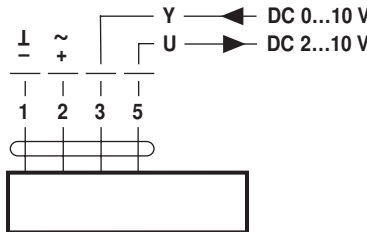
LM230A.. LMC230A..
TMC230A..



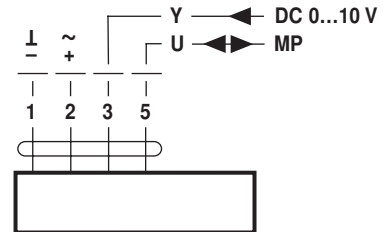
LM230A-S.. TMC230A-S..



AC 24 V / DC 24 V

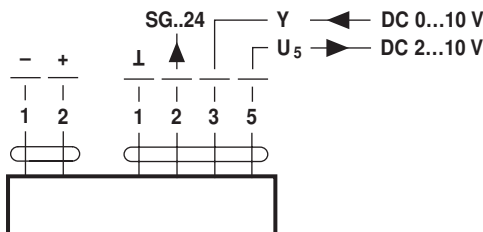


LM24A-SR.. LMC24A-SR..
LM24A-MF.. TMC24A-SR..



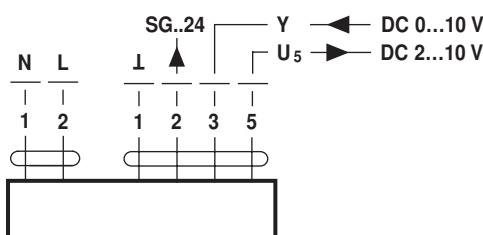
LM24A-MP..

DC 48 ... 110 V
(LM72A-SR..)



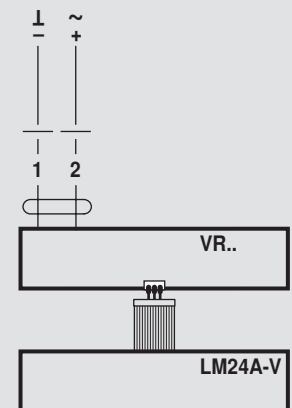
LM72A-SR..

AC 100 ... 240 V



LM230ASR.. TMC230ASR..

AC 24 V / DC 24 V
(LM24A-V / VR..)



LM24A-V / VR..

Attuatore per serrande negli impianti di ventilazione e condizionamento dell'aria per edifici

- Per serrande di regolazione aria fino a circa 1 m²
- Coppia 5 Nm
- Tensione nominale AC/DC 24 V
- Comando: On-off o 3-punti
- Contatto ausiliario integrato


LM24A-S
Dati tecnici

Dati elettrici	Tensione nominale	AC 24 V, 50/60 Hz DC 24 V
	Campo di tolleranza	AC/DC 19.2 ... 28.8 V
	Potenza assorbita	In funzione 1 W @ alla coppia nominale Mantenimento 0.2 W Dimensionamento 2 VA
	Contatto ausiliario	1 x SPDT, 1 mA ... 3 (0.5) A, AC 250 V (regolabile 0 ... 100%)
Allacciamento	Motore	Cavo 1 m, 3 x 0.75 mm ²
	Contatto	Cavo 1 m, 3 x 0.75 mm ²
Dati funzionali	Coppia (nominale)	Min. 5 Nm @ alla tensione nominale
	Direzione di rotazione	Reversibile con switch 0 ↺ or 1 ↻
	Azionamento manuale	Sblocco treno ingranaggi con pulsante, autoripristinante o manualmente bloccabile
	Angolo di rotazione	Max. 95° ↺, limitabile in entrambi i sensi con battute meccaniche regolabili
	Tempo di rotazione	150 s
	Livello sonoro	Max. 35 dB (A)
	Indicazione di posizione	Meccanica
Sicurezza	Classe di protezione	III Bassa tensione di sicurezza
	Grado di protezione	IP54 in ogni posizione di montaggio
	EMC	CE conforme a 89/336/EEC
	Modo di funzionamento	Tipo 1 (secondo EN 60730-1)
	Temperatura ambiente	-30 ... +50 °C
	Temperatura di stoccaggio	-40 ... +80 °C
	Umidità ambiente	95% r.H., senza condensa (EN 60730-1)
	Manutenzione	Nessuna
Dimensioni / Peso	Dimensioni	Vedere a pagina 2
	Peso	ca. 600 g

Note di sicurezza


- L'attuatore non può essere utilizzato al di fuori dei previsti campi applicativi, in modo particolare su aerei.
- Il dispositivo non contiene parti riparabili o sostituibili dall'utente e può essere aperto solo presso la sede di produzione.
- Il cavo non deve essere rimosso dall'attuatore.
- Nel calcolo della forza necessaria, devono essere tenute in considerazione sia le specifiche del costruttore di serrande (sezione, tipologia, installazione) che le condizioni d'uso (velocità dell'aria, pressioni).



- L'attuatore non deve essere bloccato in modo rigido ma con l'apposita staffa antitorsione a corredo
- Il dispositivo contiene componenti elettrici ed elettronici e non può essere smaltito con i rifiuti domestici. Vanno rispettate le normative locali sullo smaltimento.

Caratteristiche del prodotto

Semplice montaggio diretto	sul perno della serranda con morsetto universale, l'attuatore viene fornito con una staffa antitorione per un montaggio rapido ed efficace.
Azionamento manuale	tramite la pressione di un pulsante di sblocco (il treno di ingranaggi resta disinserito fino a quando il pulsante resta premuto o bloccato in posizione).
Angolo di rotazione regolabile	con battute d'arresto meccaniche.
Elevata affidabilità funzionale	l'attuatore è protetto da sovraccarico, non necessita di finecorsa elettrici e si ferma automaticamente al raggiungimento delle battute meccaniche.
Segnalazione flessibile	con contatto ausiliario integrato regolabile 0 ... 100%.

Accessori

	Descrizione	Foglio tecnico
Accessori elettrici	Contatti ausiliari S..A, con 1 o 2 x SPDT	T2 - S..A
	Feedback potenziometrici P..A, con 140, 500, 1 000, 2 800 o 5 000 Ω	T2 - P..A
Accessori meccanici	Accessori vari (morsetti, leve, perni etc.)	T2 - Z..

Installazione elettrica

Note

- Allacciamento da trasformatore di sicurezza
- E' possibile il collegamento in parallelo di più attuatori. Considerare gli assorbimenti elettrici.

Schema elettrico

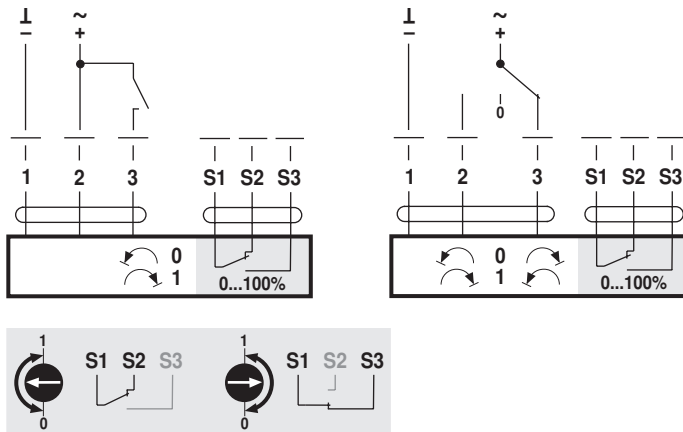
Comando On-Off

Comando 3-punti

Direzione di rotazione

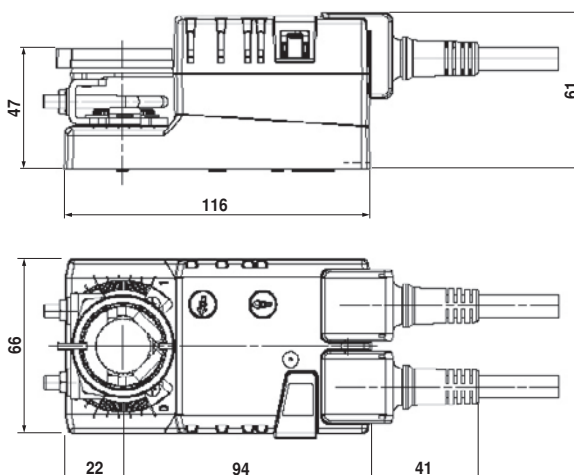


Contatto ausiliario

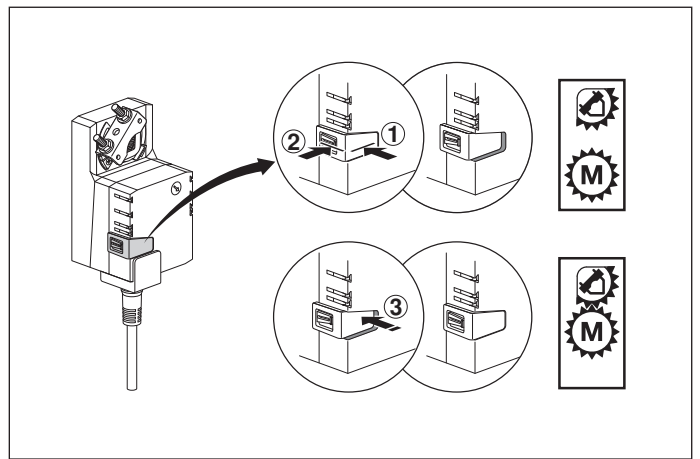
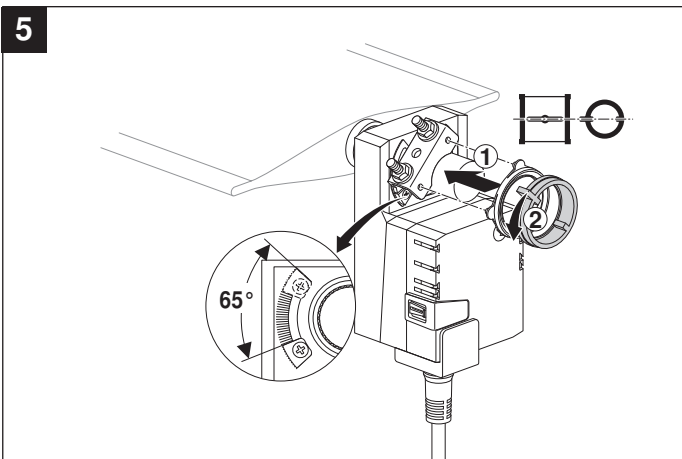
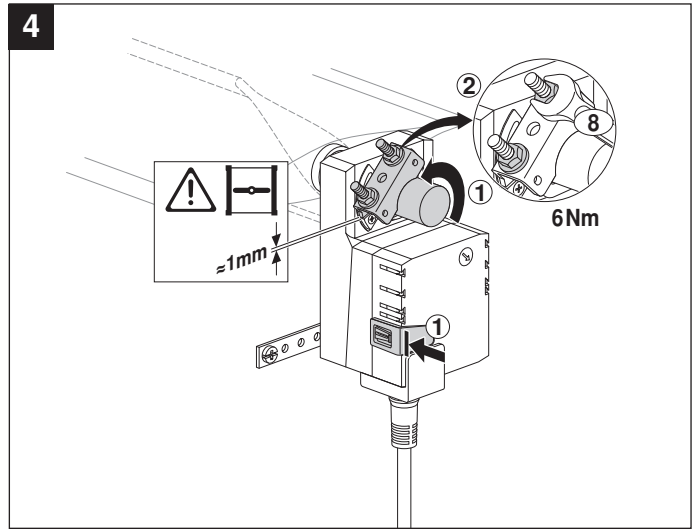
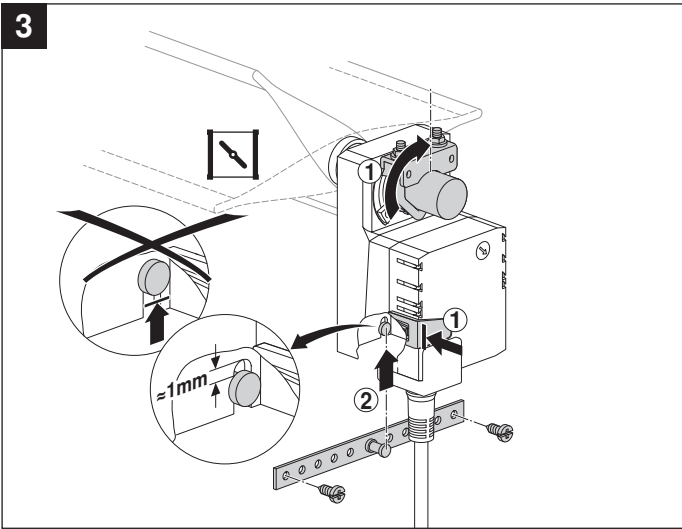
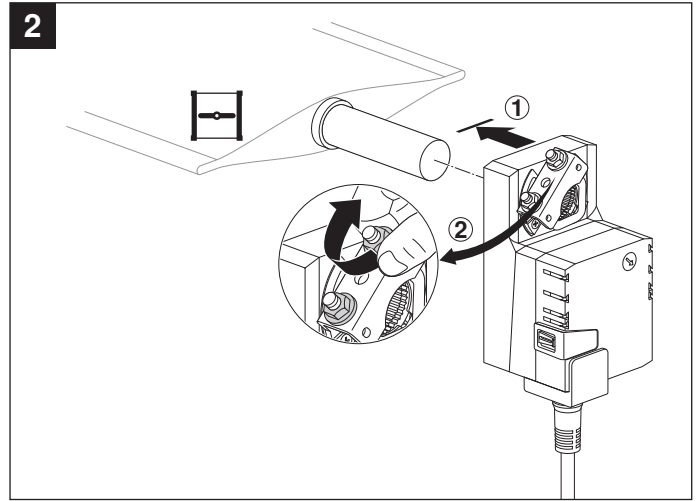
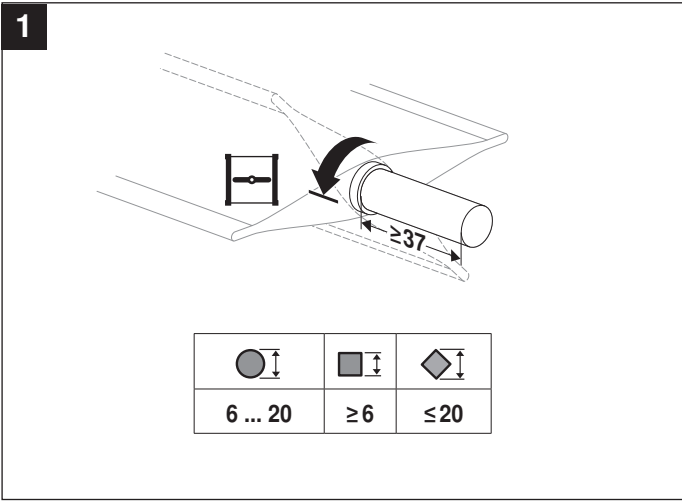


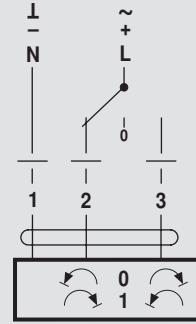
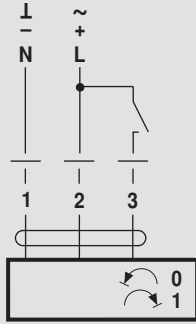
Dimensioni [mm]

Schema dimensionale



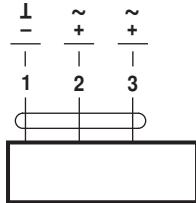
Perno serranda	Lungh	
	min. 37	6 ... 20



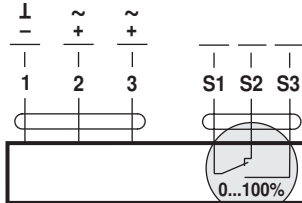


AC 24 V / DC 24 V

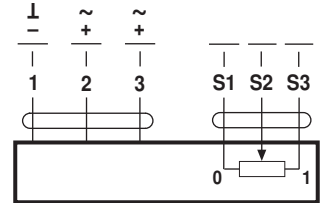
DC 48 ... 110 V
(LM72A..)



LM24A.. LMC24A..
LM72A.. TMC24A..

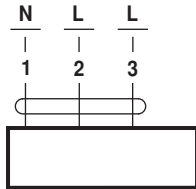


LM24A-S.. TMC24A-S..
LM72A-S..

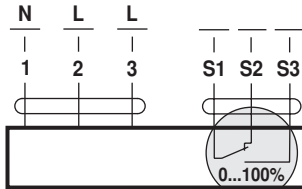


LM24AP5..

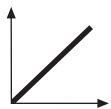
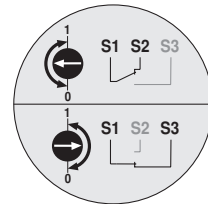
AC 100 ... 240 V



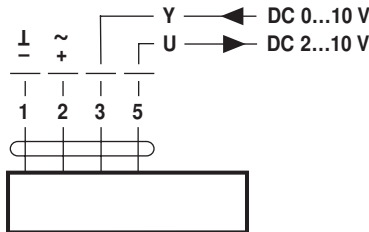
LM230A.. LMC230A..
TMC230A..



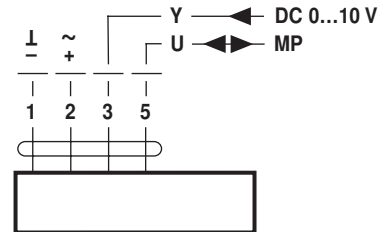
LM230A-S.. TMC230A-S..



AC 24 V / DC 24 V

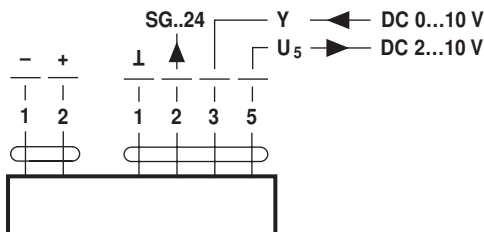


LM24A-SR.. LMC24A-SR..
LM24A-MF.. TMC24A-SR..



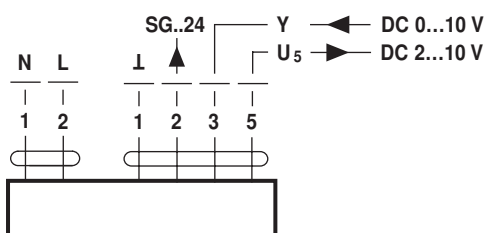
LM24A-MP..

DC 48 ... 110 V
(LM72A-SR..)



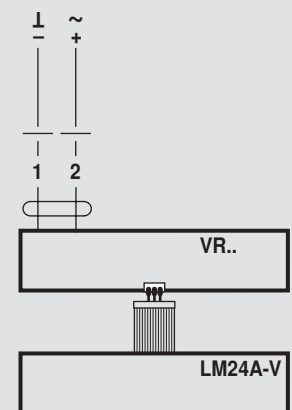
LM72A-SR..

AC 100 ... 240 V



LM230ASR.. TMC230ASR..

AC 24 V / DC 24 V
(LM24A-V / VR..)



LM24A-V / VR..

Attuatore per serrande negli impianti di ventilazione e condizionamento dell'aria per edifici

- Per serrande di regolazione aria fino a circa 1 m²
- Coppia 5 Nm
- Tensione nominale AC/DC 24 V
- Comando: modulante DC 0 ... 10 V, feedback di posizione DC 2 ... 10 V


LM24A-SR
Dati tecnici

Dati elettrici	Tensione nominale	AC 24 V, 50/60 Hz DC 24 V
	Campo di tolleranza	AC/DC 19.2 ... 28.8 V
	Potenza assorbita	In funzione 1 W @ coppia nominale Mantenimento 0.4 W Dimensionamento 2 VA
	Allacciamento	Cavo 1 m, 4 x 0.75 mm ²
Dati funzionali	Coppia (nominale)	Min. 5 Nm @ alla tensione nominale
	Comando	Segnale Y DC 0 ... 10 V, impedenza tipica 100 kΩ
		Campo di lavoro DC 2 ... 10 V
	Feedback posizione	DC 2 ... 10 V, max. 1 mA
	Sincronismo	±5%
	Direzione di rotazione	Reversibile con switch 0 / 1
	Direzione di rotazione con Y = 0 V	con switch su 0 ↶ risp. 1 ↷
	Azionamento manuale	Sblocco treno ingranaggi con pulsante, autoripristinante o manualmente bloccabile
	Angolo di rotazione	Max. 95°↔, limitabile in entrambi i sensi con battute meccaniche regolabili
	Tempo di rotazione	150 s
Livello sonoro	Max. 35 dB (A)	
Indicazione di posizione	Meccanica	
Sicurezza	Classe di protezione	III Bassa tensione di sicurezza
	Grado di protezione	IP54 in ogni posizione di montaggio
	EMC	CE conforme a 89/336/EEC
	Modo di funzionamento	Tipo 1 (secondo EN 60730-1)
	Temperatura ambiente	-30 ... +50 °C
	Temperatura di stoccaggio	-40 ... +80 °C
	Umidità ambiente	95% r.H., senza condensa (EN 60730-1)
	Manutenzione	Nessuna
Dimensioni / Peso	Dimensioni	Vedere a pagina 2
	Peso	ca. 500 g

Note di sicurezza


- L'attuatore non può essere utilizzato al di fuori dei previsti campi applicativi, in modo particolare su aerei.
- Il dispositivo non contiene parti riparabili o sostituibili dall'utente e può essere aperto solo presso la sede di produzione.
- Il cavo non deve essere rimosso dall'attuatore.
- Nel calcolo della forza necessaria, devono essere tenute in considerazione sia le specifiche del costruttore di serrande (sezione, tipologia, installazione) che le condizioni d'uso (velocità dell'aria, pressioni).



- L'attuatore non deve essere bloccato in modo rigido ma con l'apposita staffa antitorsione a corredo.
- Il dispositivo contiene componenti elettrici ed elettronici e non può essere smaltito con i rifiuti domestici. Vanno rispettate le normative locali sullo smaltimento.

Caratteristiche del prodotto

Funzionamento	l'attuatore viene comandato da un segnale standard DC 0 ... 10 V e ruota nella posizione definita dal comando. La tensione di misura U indica la posizione della serranda (0 ... 100%) o può servire per il controllo in cascata di altri attuatori.
Semplice montaggio diretto	sul perno della serranda con morsetto universale, l'attuatore viene fornito con una staffa antirivulsione per un montaggio rapido ed efficace.
Azionamento manuale	tramite la pressione di un pulsante di sblocco (il treno di ingranaggi resta disinserito fino a quando il pulsante resta premuto o bloccato in posizione).
Angolo di rotazione regolabile	con battute d'arresto meccaniche.
Elevata affidabilità funzionale	l'attuatore è protetto da sovraccarico, non necessita di finecorsa elettrici e si ferma automaticamente al raggiungimento delle battute meccaniche.


Accessori

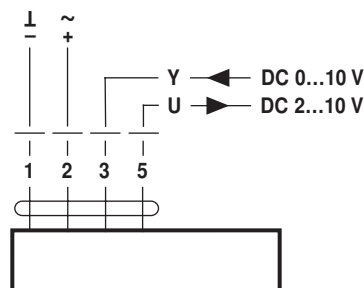
	Descrizione	Foglio tecnico
Accessori elettrici	Contatti ausiliari S..A, con 1 o 2 x SPDT	T2 - S..A
	Feedback potenziometrico P..A, con 140, 500, 1 000, 2 800 o 5 000 Ω	T2 - P..A
	Posizionatori SG..24	T2 - SG..24
	Indicatore digitale di posizione ZAD24	T2 - ZAD24
Accessori meccanici	Accessori vari (morsetti, leve, perni etc.)	T2 - Z..

Installazione elettrica

Schema elettrico

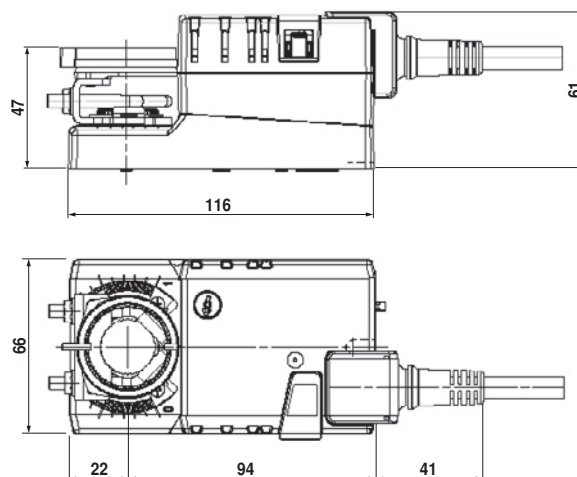
Note


- Allacciamento da trasformatore di sicurezza 
- E' possibile il collegamento in parallelo di più attuatori. Considerare gli assorbimenti elettrici.

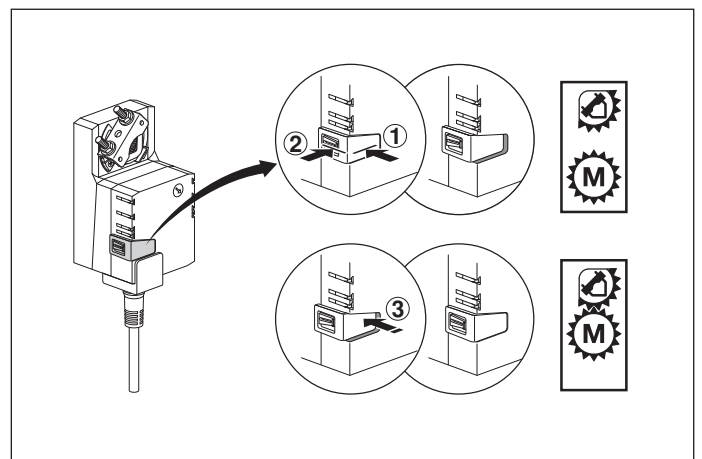
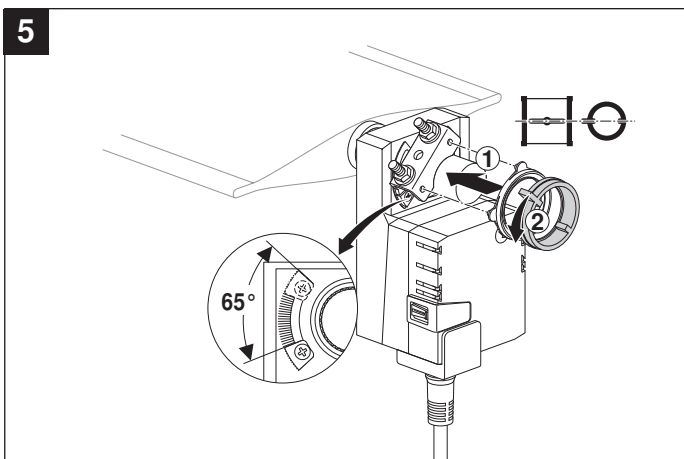
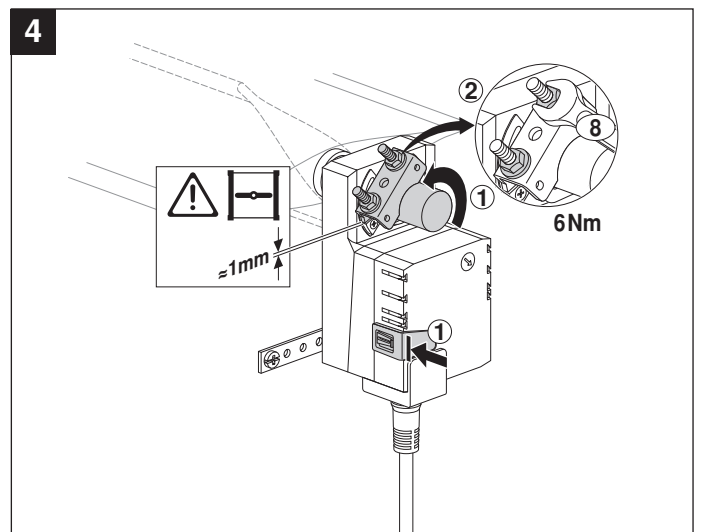
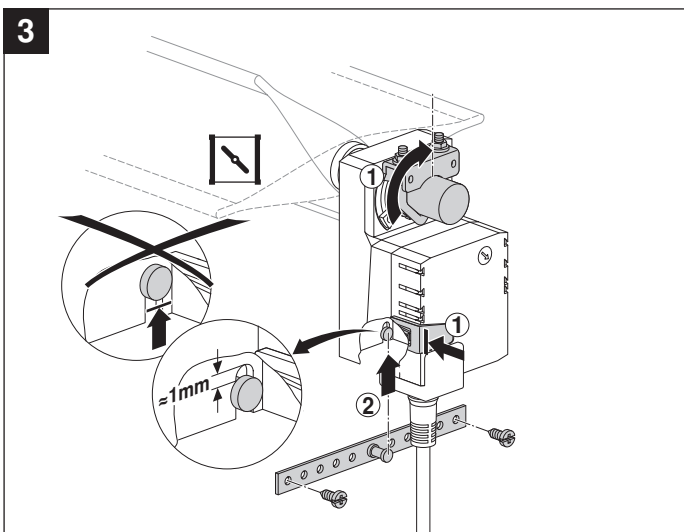
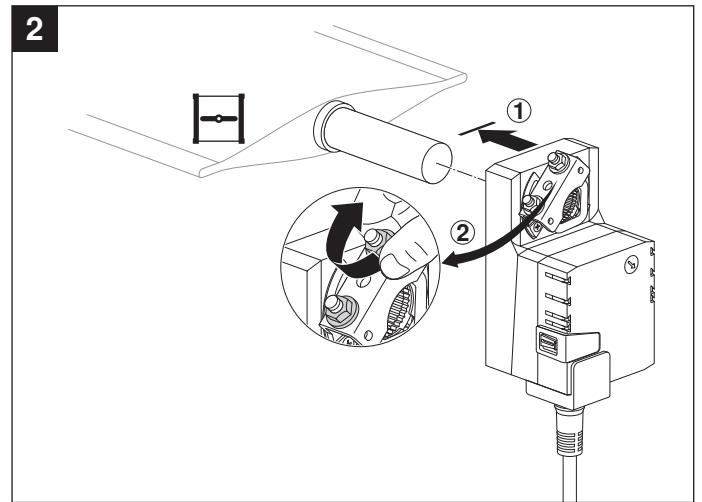
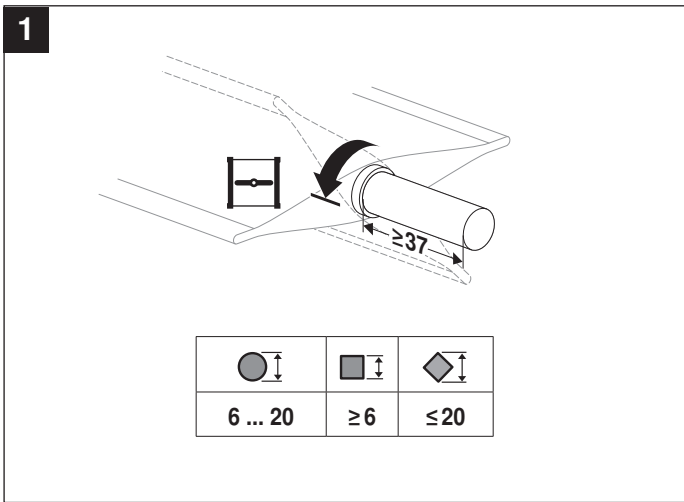


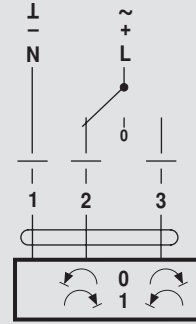
Dimensioni [mm]

Schema dimensionale



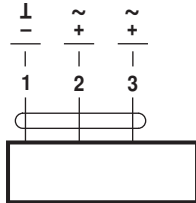
Perno serranda	Lungh.	
	min. 37	6 ... 20



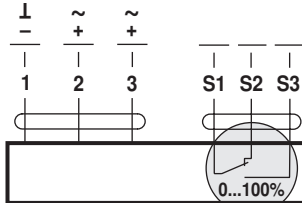


AC 24 V / DC 24 V

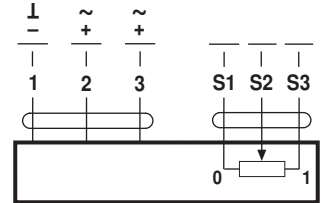
DC 48 ... 110 V
(LM72A..)



LM24A.. LMC24A..
LM72A.. TMC24A..

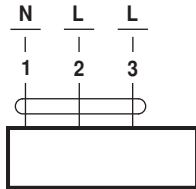


LM24A-S.. TMC24A-S..
LM72A-S..

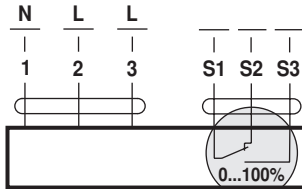


LM24AP5..

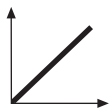
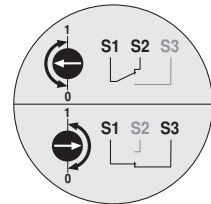
AC 100 ... 240 V



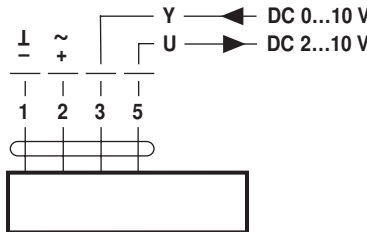
LM230A.. LMC230A..
TMC230A..



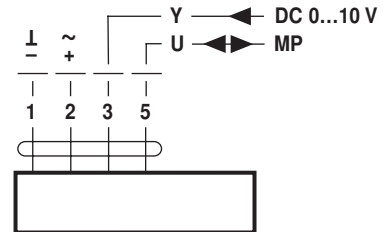
LM230A-S.. TMC230A-S..



AC 24 V / DC 24 V

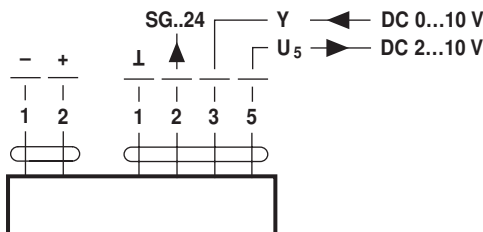


LM24A-SR.. LMC24A-SR..
LM24A-MF.. TMC24A-SR..



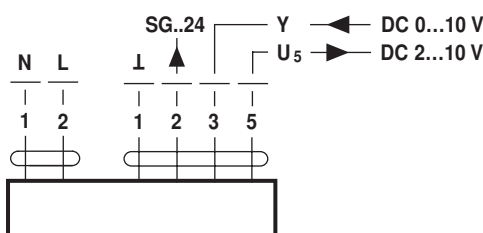
LM24A-MP..

DC 48 ... 110 V
(LM72A-SR..)



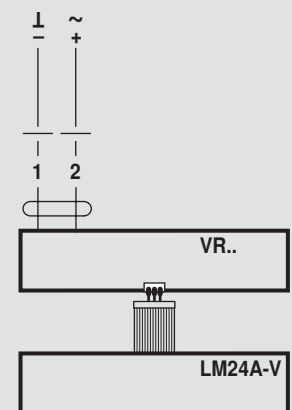
LM72A-SR..

AC 100 ... 240 V



LM230ASR.. TMC230ASR..

AC 24 V / DC 24 V
(LM24A-V / VR..)



LM24A-V / VR..

Attuatore per serrande negli impianti di ventilazione e condizionamento dell'aria per edifici

- Per serrande di regolazione aria fino a circa 1 m²
- Coppia 5 Nm
- Tensione nominale AC 100 ... 240 V
- Comando: On-off o 3-punti


LM230A
Dati tecnici

Dati elettrici	Tensione nominale	AC 100 ... 240 V, 50/60 Hz
	Campo di tolleranza	AC 85 ... 265 V
	Potenza assorbita	In funzione 1.5 W @ alla coppia nominale Mantenimento 0.4 W Dimensionamento 4 VA
	Allacciamento	Cavo 1 m, 3 x 0.75 mm ²
Dati funzionali	Coppia (nominale)	Min. 5 Nm @ alla tensione nominale
	Direzione di rotazione	Reversibile con switch 0 ↺ o 1 ↻
	Azionamento manuale	Sblocco treno ingranaggi con pulsante, autoripristinante o manualmente bloccabile
	Angolo di rotazione	Max. 95° ↺, limitabile in entrambi i sensi con battute meccaniche regolabili
	Tempo di rotazione	150 s
Sicurezza	Livello sonoro	Max. 35 dB (A)
	Indicazione di posizione	Meccanica
	Classe di protezione	II Totalmente isolato
	Grado di protezione	IP54 in ogni posizione di montaggio
	EMC	CE conforme a 89/336/EEC
	Direttiva bassa tensione	CE conforme a 73/23/EEC
	Modo di funzionamento	Tipo 1 (secondo EN 60730-1)
	Temperatura ambiente	-30 ... +50 °C
	Temperatura di stoccaggio	-40 ... +80 °C
	Umidità ambiente	95% r.H., senza condensa (EN 60730-1)
Dimensioni / Peso	Manutenzione	Nessuna
	Dimensioni	Vedere a pagina 2
	Peso	ca. 500 g

Note di sicurezza


- L'attuatore non può essere utilizzato al di fuori dei previsti campi applicativi, in modo particolare su aerei.
- **Attenzione: tensione 230 V !**
- Il dispositivo non contiene parti riparabili o sostituibili dall'utente e può essere aperto solo presso la sede di produzione.
- Il cavo non deve essere rimosso dall'attuatore.
- Nel calcolo della forza necessaria, devono essere tenute in considerazione sia le specifiche del costruttore di serrande (sezione, tipologia, installazione) che le condizioni d'uso (velocità dell'aria, pressioni).



- L'attuatore non deve essere bloccato in modo rigido ma con l'apposita staffa antitorsione a corredo.
- Il dispositivo contiene componenti elettrici ed elettronici e non può essere smaltito con i rifiuti domestici. Vanno rispettate le normative locali sullo smaltimento.

Caratteristiche del prodotto

Semplice montaggio diretto	sul perno della serranda con morsetto universale, l'attuatore viene fornito con una staffa antitor- sione per un montaggio rapido ed efficace.
Azionamento manuale	tramite la pressione di un pulsante di sblocco (il treno di ingranaggi resta disinserito fino a quan- do il pulsante resta premuto o bloccato in posizione).
Angolo di rotazione regolabile	con battute d'arresto meccaniche.
Elevata affidabilità funzionale	l'attuatore è protetto da sovraccarico, non necessita di finecorsa elettrici e si ferma automatica- mente al raggiungimento delle battute meccaniche.

Accessori

	Descrizione	Foglio tecnico
Accessori elettrici	Contatti ausiliari S..A, con 1 o 2 x SPDT	T2 - S..A
	Feedback potenziometrici P..A, con 140, 500, 1 000, 2 800 o 5 000 Ω	T2 - P..A
Accessori meccanici	Accessori vari (morsetti, leve, perni etc.)	T2 - Z..

Installazione elettrica

Schema elettrico

Note

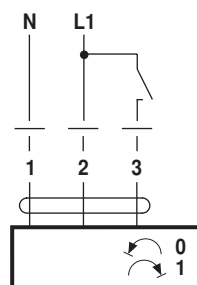
- Attenzione: tensione 230 V !
- E' possibile il collegamento in parallelo di più attuatori. Considerare gli assorbimenti elettrici.



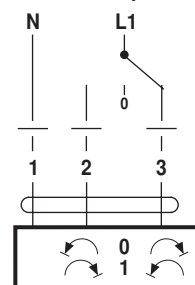
Direzione di rotazione



Comando On-Off

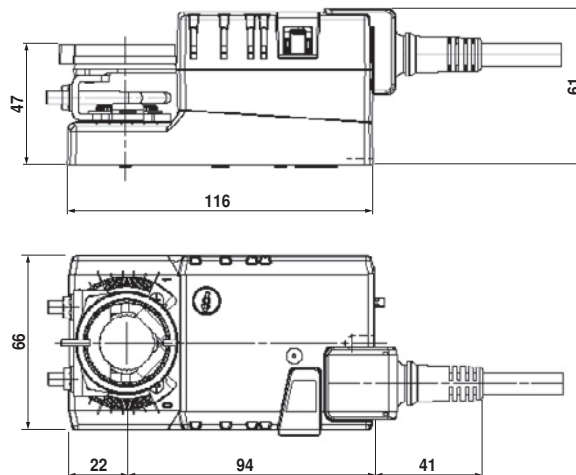


Comando 3-punti

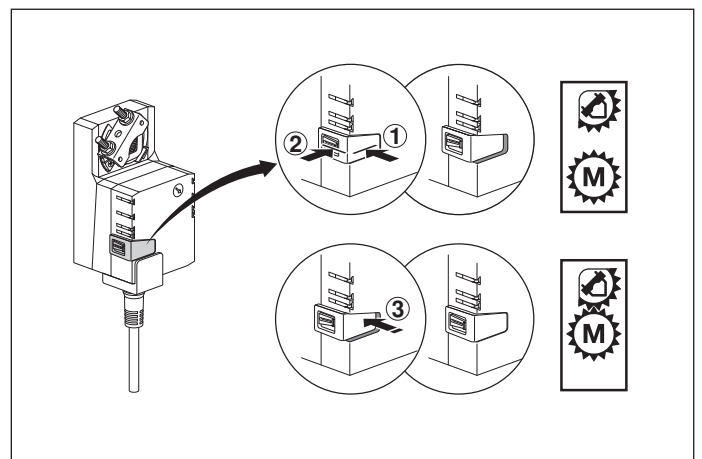
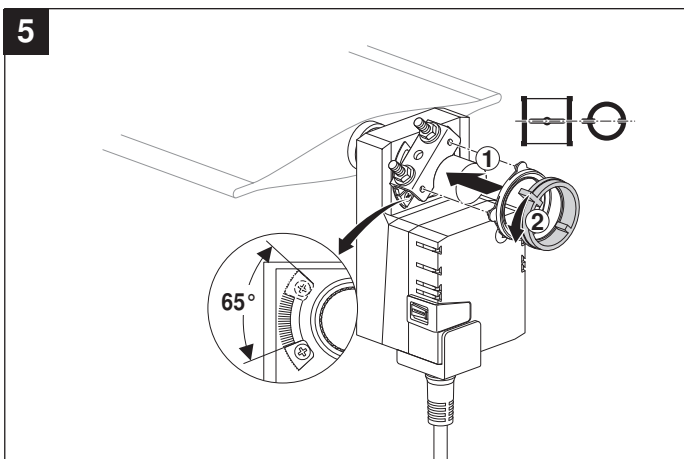
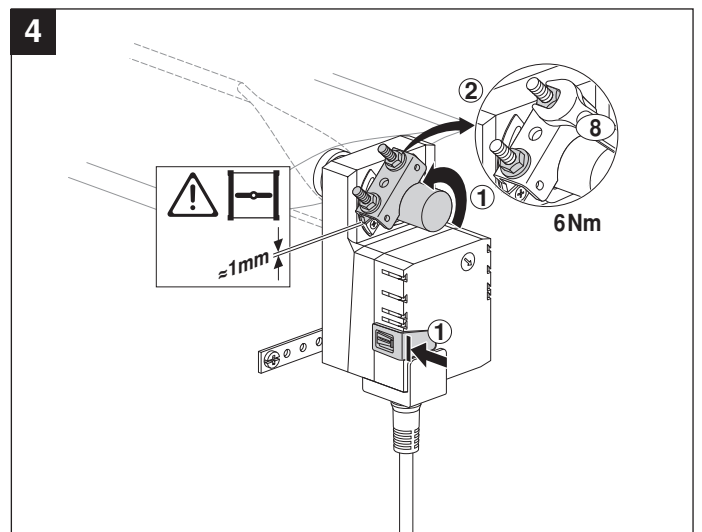
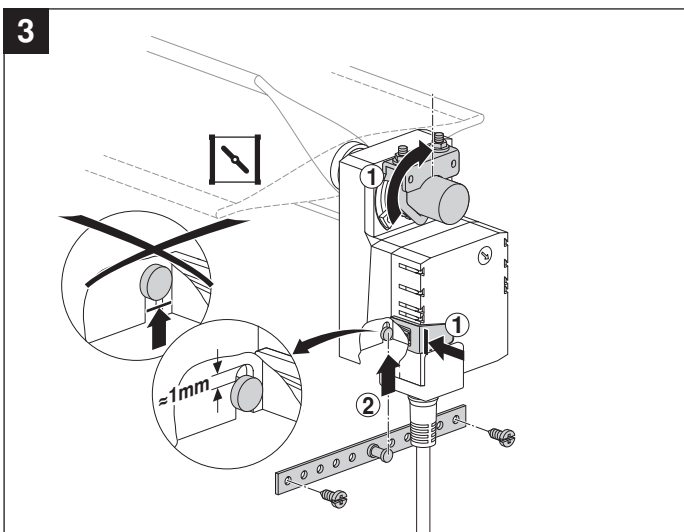
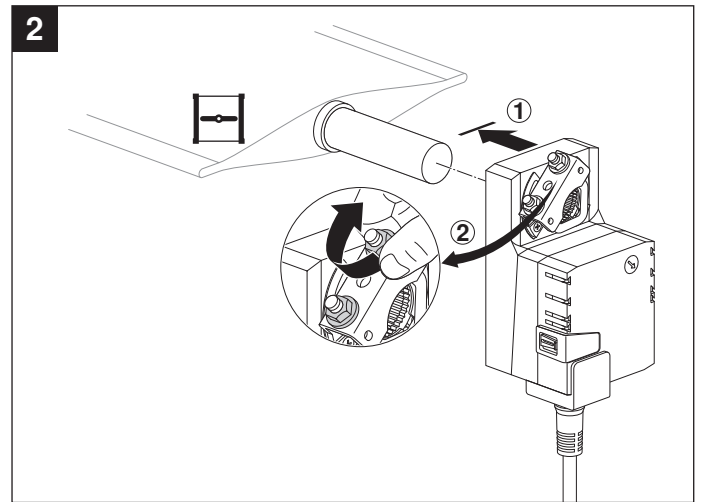
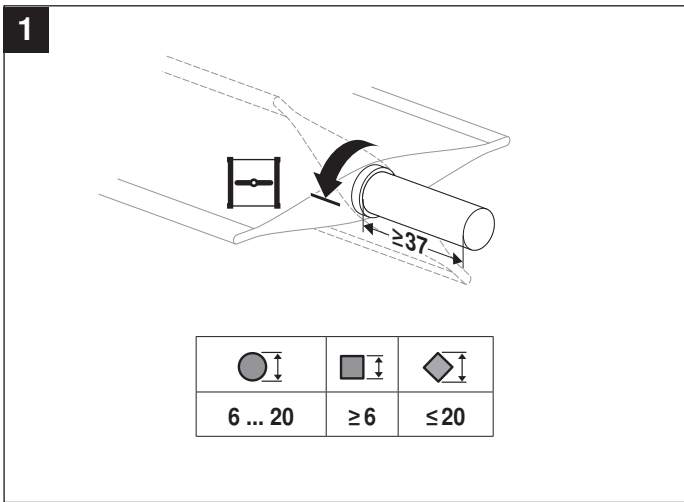


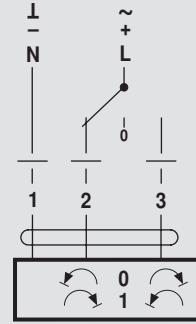
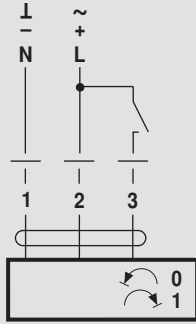
Dimensioni [mm]

Schema dimensionale



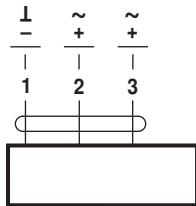
Perno serranda	Lungh.	
	min. 37	6 ... 20



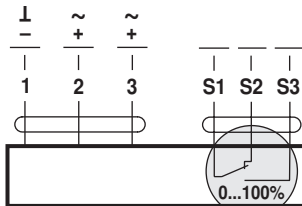


AC 24 V / DC 24 V

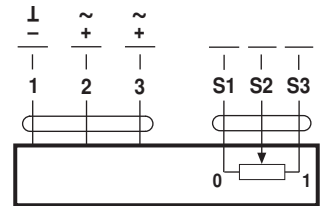
DC 48 ... 110 V
(LM72A..)



LM24A.. LMC24A..
LM72A.. TMC24A..

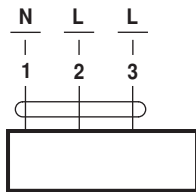


LM24A-S.. TMC24A-S..
LM72A-S..

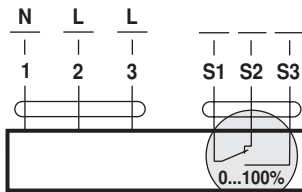


LM24AP5..

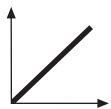
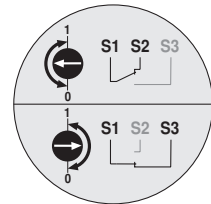
AC 100 ... 240 V



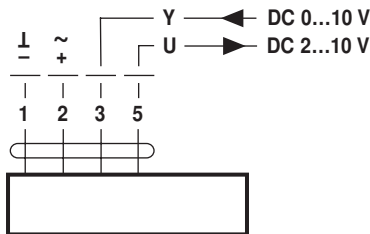
LM230A.. LMC230A..
TMC230A..



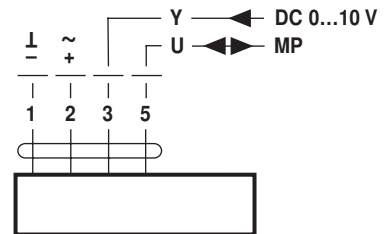
LM230A-S.. TMC230A-S..



AC 24 V / DC 24 V

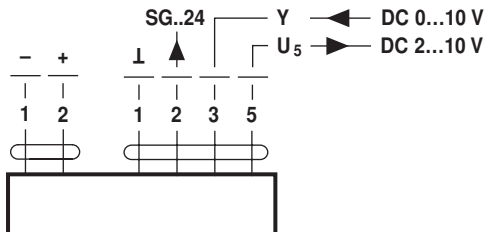


LM24A-SR.. LMC24A-SR..
LM24A-MF.. TMC24A-SR..



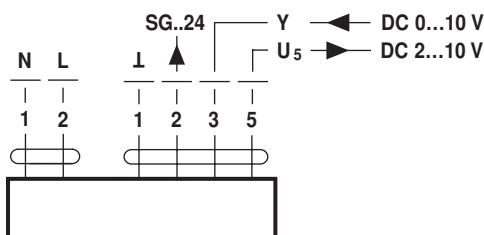
LM24A-MP..

DC 48 ... 110 V
(LM72A-SR..)



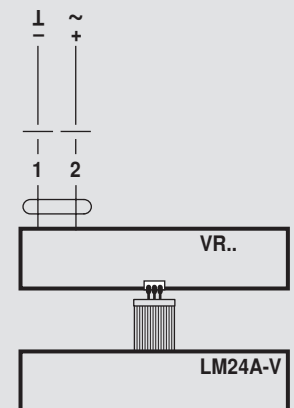
LM72A-SR..

AC 100 ... 240 V



LM230ASR.. TMC230ASR..

AC 24 V / DC 24 V
(LM24A-V / VR..)



LM24A-V / VR..

Attuatore per serrande negli impianti di ventilazione e condizionamento dell'aria per edifici

- Per serrande di regolazione aria fino a circa 1 m²
- Coppia 5 Nm
- Tensione nominale AC 100 ... 240 V
- Comando: On-off o 3-punti
- Contatto ausiliario incorporato


LM230A-S
Dati tecnici

Dati elettrici	Tensione nominale	AC 100 ... 240 V, 50/60 Hz	
	Campo di tolleranza	AC 85 ... 265 V	
	Potenza assorbita	In funzione	1.5 W @ alla coppia nominale
		Mantenimento	0.4 W
		Dimensionamento	4 VA
	Contatto ausiliario	1 x SPDT, 1 mA ... 3 (0.5) A, AC 250 V (regolabile 0 ... 100%)	
Allacciamento	Motore	Cavo 1 m, 3 x 0.75 mm ²	
	Switch	Cavo 1 m, 3 x 0.75 mm ²	
Dati funzionali	Coppia (nominale)	Min. 5 Nm @ alla tensione nominale	
	Direzione di rotazione	Reversibile con switch 0 ↺ o 1 ↻	
	Azionamento manuale	Sblocco treno ingranaggi con pulsante, autoripristinante o manualmente bloccabile	
	Angolo di rotazione	Max. 95°↔, limitabile in entrambi i sensi con battute meccaniche regolabili	
	Tempo di rotazione	150 s	
	Livello sonoro	Max. 35 dB (A)	
	Indicazione di posizione	Meccanica	
Sicurezza	Classe di protezione	II Totalmente isolato	
	Grado di protezione	IP54 in ogni posizione di montaggio	
	EMC	CE conforme a 89/336/EEC	
	Direttiva bassa tensione	CE conforme a 73/23/EEC	
	Modo di funzionamento	Tipo 1 (secondo EN 60730-1)	
	Temperatura ambiente	-30 ... +50 °C	
	Temperatura di stoccaggio	-40 ... +80 °C	
	Umidità ambiente	95% r.H., senza condensa (EN 60730-1)	
	Manutenzione	Nessuna	
Dimensioni / Peso	Dimensioni	Vedere a pagina 2	
	Peso	ca. 600 g	

Note di sicurezza


- L'attuatore non può essere utilizzato al di fuori dei previsti campi applicativi, in modo particolare su aerei.
- **Attenzione: tensione 230 V !**
- Il dispositivo non contiene parti riparabili o sostituibili dall'utente e può essere aperto solo presso la sede di produzione.
- Il cavo non deve essere rimosso dall'attuatore.
- Nel calcolo della forza necessaria, devono essere tenute in considerazione sia le specifiche del costruttore di serrande (sezione, tipologia, installazione) che le condizioni d'uso (velocità dell'aria, pressioni).



- L'attuatore non deve essere bloccato in modo rigido ma con l'apposita staffa antitorsione a corredo.
- Il dispositivo contiene componenti elettrici ed elettronici e non può essere smaltito con i rifiuti domestici. Vanno rispettate le normative locali sullo smaltimento.

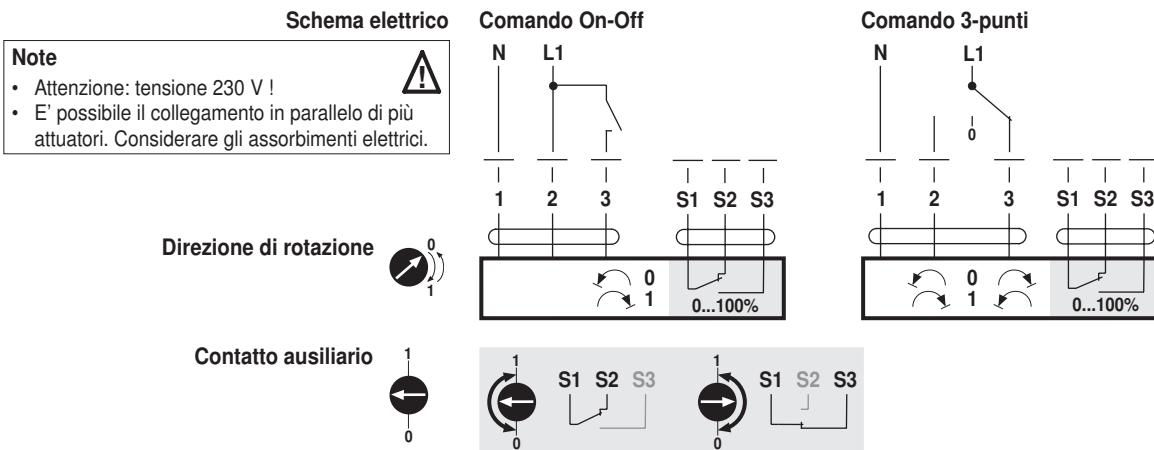
Caratteristiche del prodotto

Semplice montaggio diretto	sul perno della serranda con morsetto universale, l'attuatore viene fornito con una staffa antitorione per un montaggio rapido ed efficace.
Azionamento manuale	tramite la pressione di un pulsante di sblocco (il treno di ingranaggi resta disinserito fino a quando il pulsante resta premuto o bloccato in posizione).
Angolo di rotazione regolabile	con battute d'arresto meccaniche.
Elevata affidabilità funzionale	l'attuatore è protetto da sovraccarico, non necessita di finecorsa elettrici e si ferma automaticamente al raggiungimento delle battute meccaniche.
Segnalazione flessibile	con contatto ausiliario incorporato regolabile (0 ... 100%).

Accessori

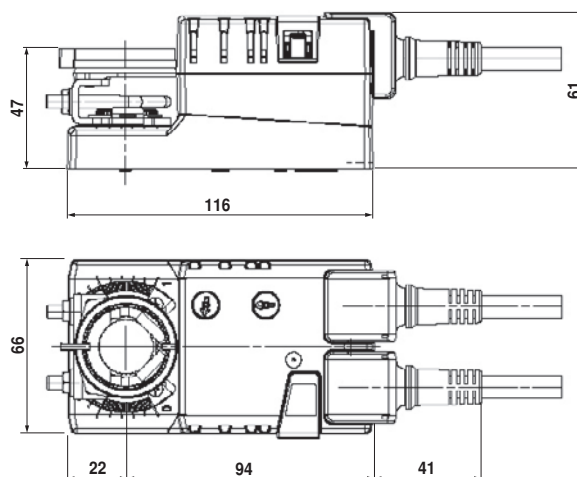
	Descrizione	Foglio tecnico
Accessori elettrici	Contatti ausiliari S..A, con 1 o 2 x SPDT	T2 - S..A
	Feedback potenziometrici P..A, con 140, 500, 1 000, 2 800 or 5 000 Ω	T2 - P..A
Accessori meccanici	Accessori vari (morsetti, leve, perni etc.)	T2 - Z..

Installazione elettrica

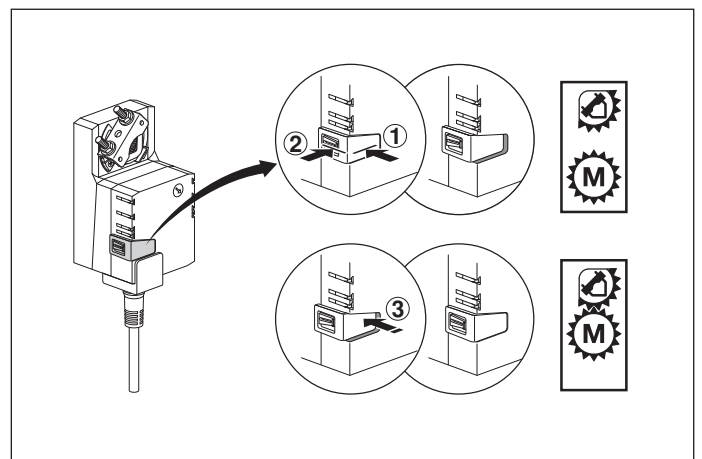
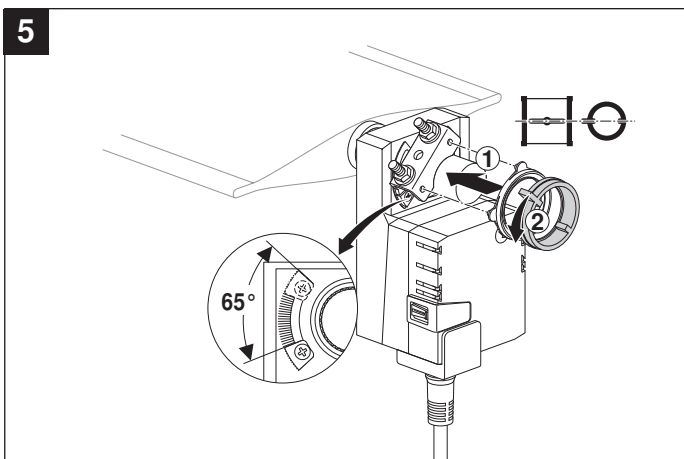
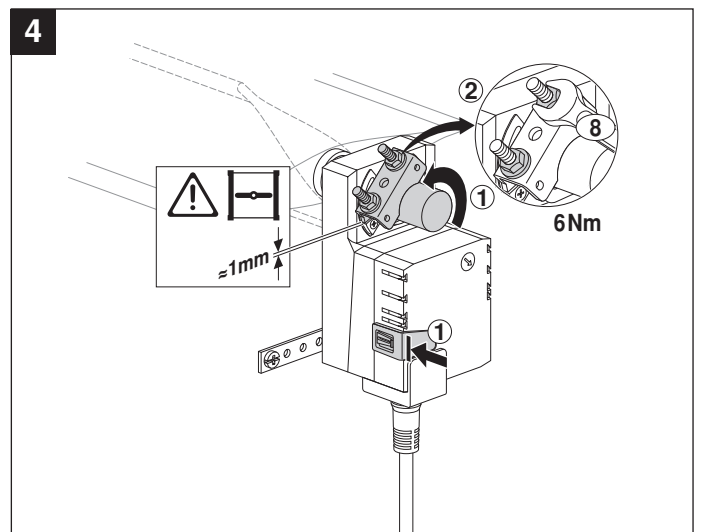
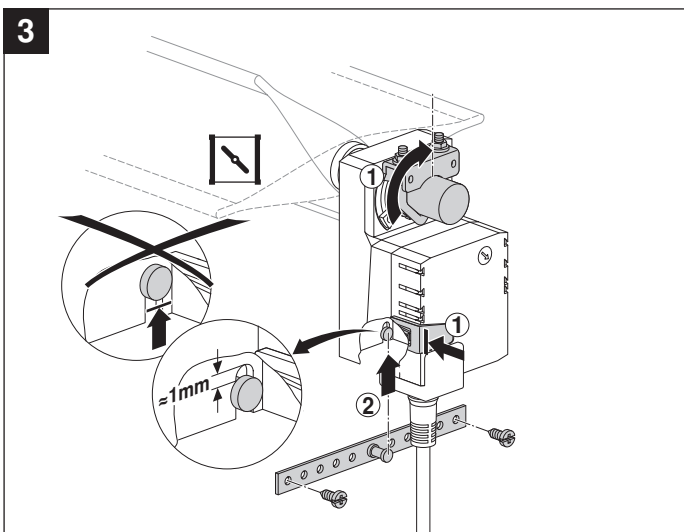
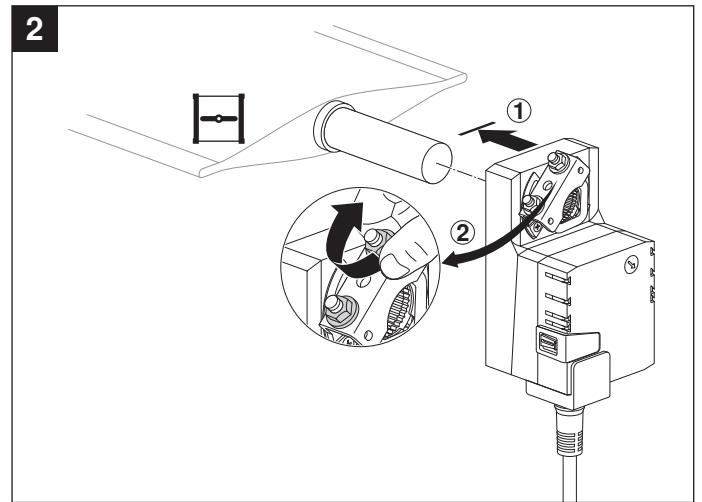
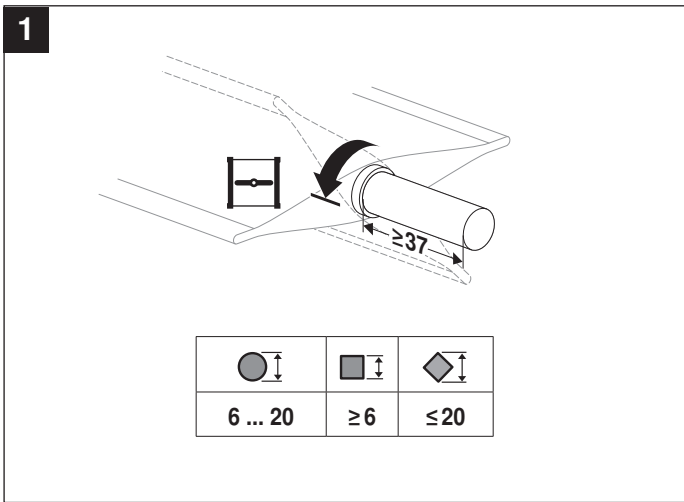


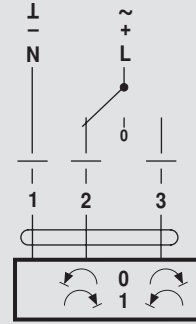
Dimensioni [mm]

Schema dimensionale



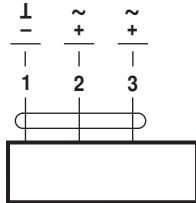
Perno serranda	Lungh.	
	min. 37	6 ... 20



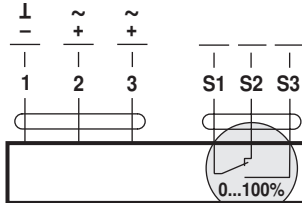


AC 24 V / DC 24 V

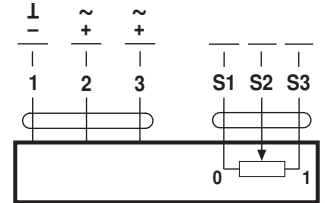
DC 48 ... 110 V
(LM72A..) ⚠



LM24A.. LMC24A..
LM72A.. TMC24A..

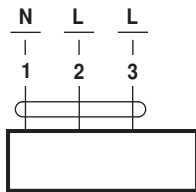


LM24A-S.. TMC24A-S..
LM72A-S..

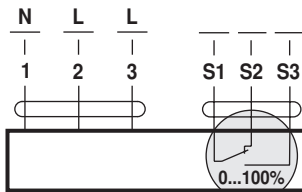


LM24AP5..

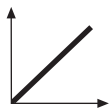
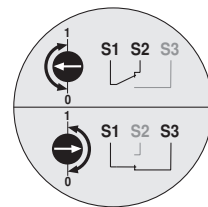
AC 100 ... 240 V ⚠



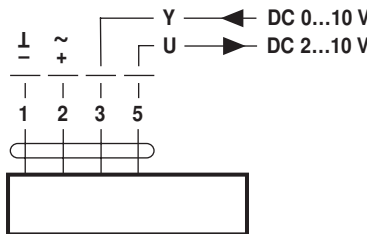
LM230A.. LMC230A..
TMC230A..



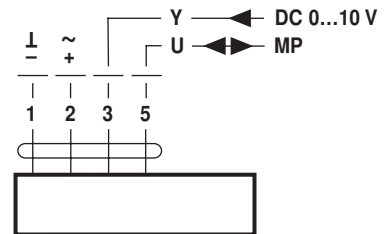
LM230A-S.. TMC230A-S..



AC 24 V / DC 24 V

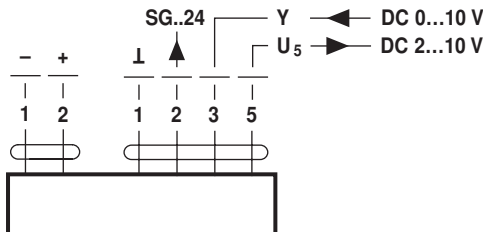


LM24A-SR.. LMC24A-SR..
LM24A-MF.. TMC24A-SR..



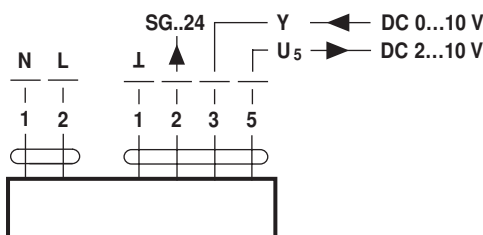
LM24A-MP..

DC 48 ... 110 V
(LM72A-SR..) ⚠



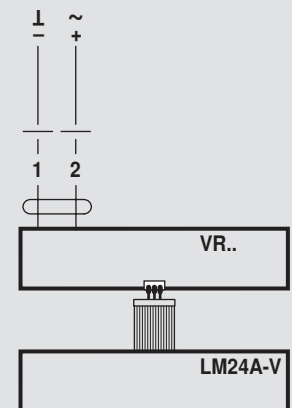
LM72A-SR..

AC 100 ... 240 V ⚠



LM230ASR.. TMC230ASR..

AC 24 V / DC 24 V
(LM24A-V / VR..)



LM24A-V / VR..

Attuatore per serrande negli impianti di ventilazione e condizionamento dell'aria per edifici

- Per serrande di regolazione aria fino a circa 1 m²
- Coppia 5 Nm
- Tensione nominale AC 100 ... 240 V
- Comando: modulante DC 0 ... 10 V, feedback di posizione DC 2 ... 10 V


Dati tecnici

Dati elettrici	Tensione nominale	AC 100 ... 240 V, 50/60 Hz
	Campo di tolleranza	AC 85 ... 265 V
	Potenza assorbita	In funzione 1.8 W @ coppia nominale Mantenimento 1 W Dimensionamento 4 VA
Allacciamento	Alimentazione	Cavo 1 m, 2 x 0.75 mm ²
	Segnali	Cavo 1 m, 4 x 0.75 mm ²
Dati funzionali	Coppia (nominale)	Min. 5 Nm @ alla tensione nominale
	Comando	Segnale Y DC 0 ... 10 V, typical input impedance 100 kΩ Campo di lavoro DC 2 ... 10 V
	Feedback posizione	DC 2 ... 10 V, max. 1 mA
	Sincronismo	±5%
	direzione di rotazione	Reversibile con switch 0 / 1
	Direzione di rotazione con Y = 0 V	con switch su 0 ↺ risp. 1 ↻
	Azionamento manuale	Sblocco treno ingranaggi con pulsante, autoripristinante
	Angolo di rotazione	Max. 95°↔, limitabile in entrambi i sensi con battute meccaniche regolabili
	Tempo di rotazione	150 s
	Livello sonoro	Max. 35 dB (A)
Sicurezza	Indicazione di posizione	Meccanica
	Classe di protezione	II Totalmente isolato <input type="checkbox"/>
	Grado di protezione	IP54 in ogni posizione di montaggio
	EMC	CE conforme 89/336/EEC
	Direttiva basso voltaggio	CE conforme 73/23/EWG
	Modo di funzionamento	Tipo 1 (secondo EN 60730-1)
	Temperatura ambiente	-30 ... +50 °C
	Temperatura di stoccaggio	-40 ... +80 °C
	Umidit ambiente	95% r.H., senza condensa (EN 60730-1)
	Manutenzione	Nessuna
Dimensioni / Peso	Dimensioni	Vedere a pag. 2
	Peso	ca. 700 g

Note di sicurezza


- L'attuatore non può essere utilizzato al di fuori dei previsti campi applicativi, in modo particolare su aerei.
- Il dispositivo non contiene parti riparabili o sostituibili dall'utente e può essere aperto solo presso la sede di produzione.
 - Il cavo non deve essere rimosso dall'attuatore.
- Nel calcolo della forza necessaria, devono essere tenute in considerazione sia le specifiche del costruttore di serrande (sezione, tipologia, installazione) che le condizioni d'uso (velocità dell'aria, pressioni).
- L'attuatore non deve essere bloccato in modo rigido ma con l'apposita staffa antitorsione a corredo
- Il dispositivo contiene componenti elettrici ed elettronici e non può essere smaltito con i rifiuti domestici. Vanno rispettate le normative locali sullo smaltimento.



Caratteristiche del prodotto

Funzionamento	L attuatore viene comandato da un segnale standard DC 0 ... 10 V e ruota nella posizione definita dal comando. La tensione di misura U indica la posizione della serranda (0 ... 100%) o pu servire per il controllo in cascata degli attuatori.
Semplice montaggio diretto	Sul perno della serranda con morsetto universale, l'attuatore viene fornito con una staffa antitorzione per un montaggio rapido ed efficace.
Azionamento manuale	Tramite la pressione del pulsante di sblocco (il treno di ingranaggi resta disinserito fino a quando il pulsante resta premuto o bloccato in posizione).
Angolo di rotazione regolabile	Con battute d'arresto meccaniche.
Elevata affidabilità funzionale	L attuatore è protetto da sovraccarico, non necessita di finecorsa elettrici e si ferma automaticamente al raggiungimento delle battute meccaniche.


Accessori

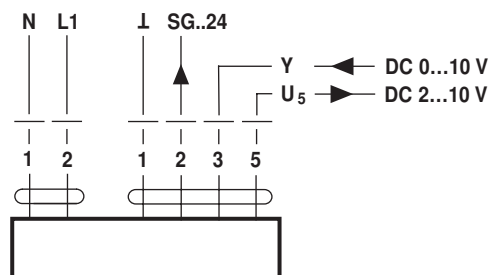
	Descrizione	Foglio tecnico
Accessori elettrici	Contatti ausiliari S..A., con 1 o 2 x SPDT	T2 - S..A..
	Feedback potenziometrico P..A., con 140, 500, 1000, 2800 o 5000 Ω	T2 - P..A..
	Posizionatori SG..24	T2 - SG..24
Accessori meccanici	Accessori vari (morsetti, leve, perni etc.)	T2 - Z..

Installazione elettrica

Schema elettrico

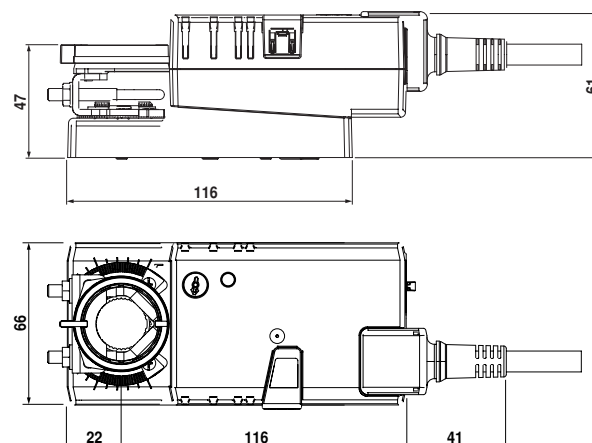
Note


- Allacciamento da trasformatore di sicurezza 
- E' possibile il collegamento in parallelo di pi attuatori. Considerare gli assorbimenti elettrici.

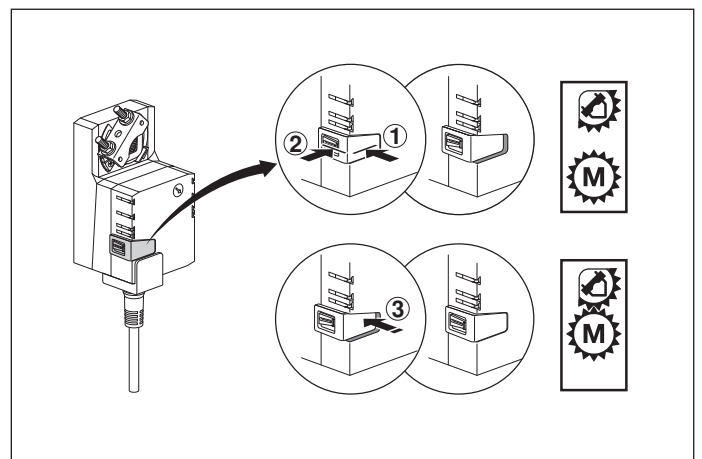
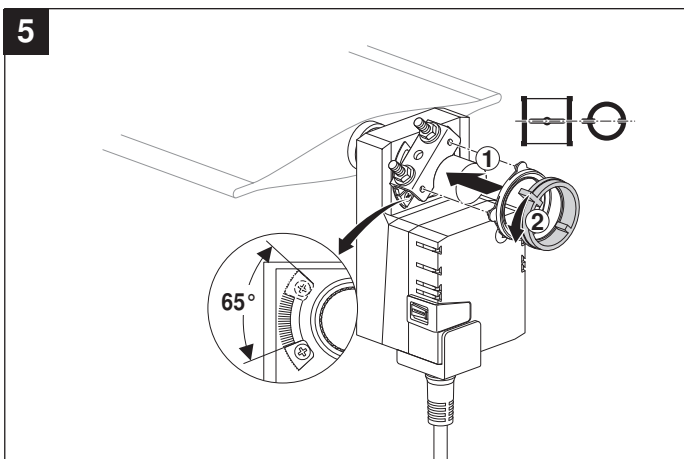
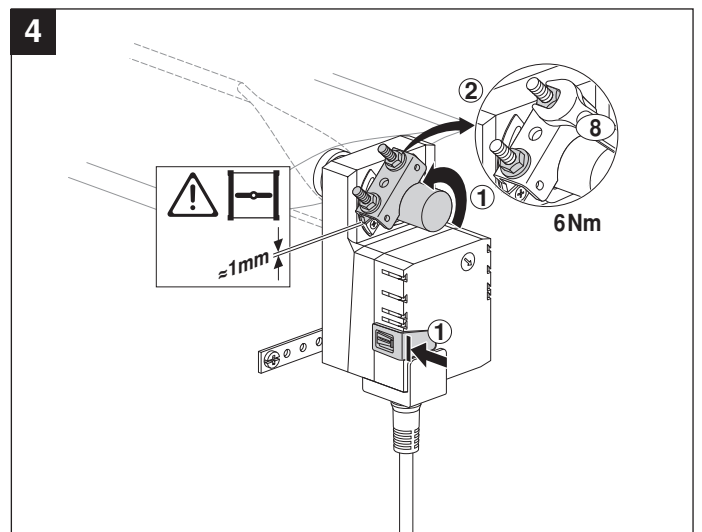
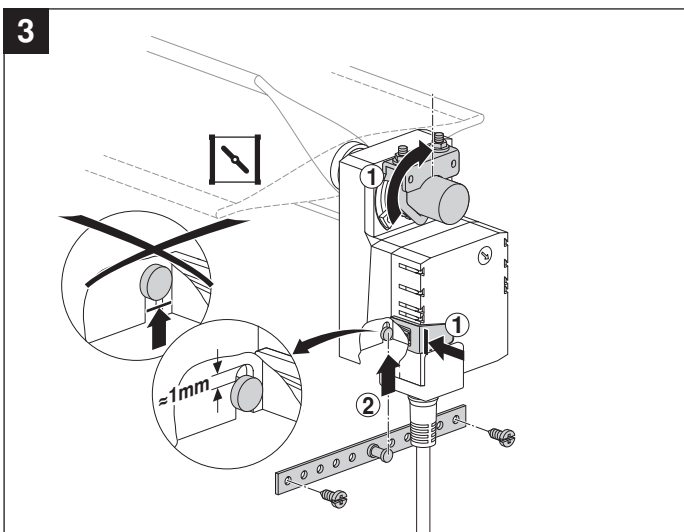
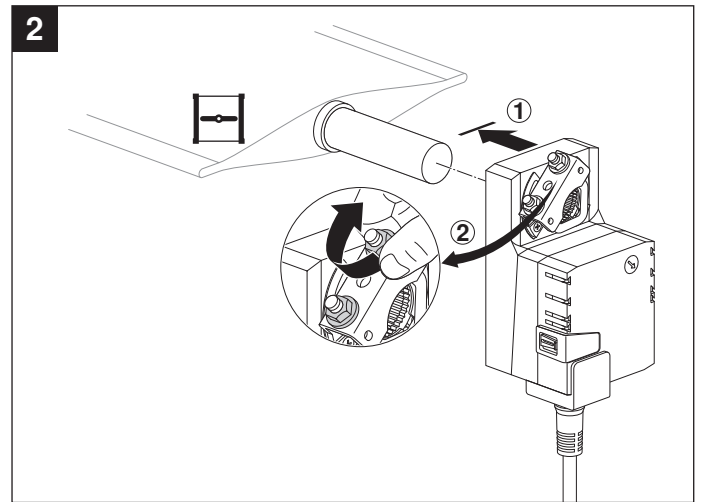
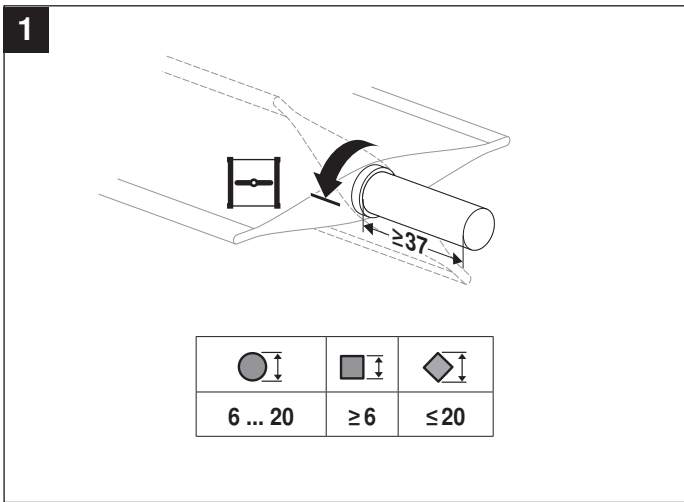


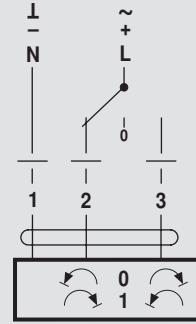
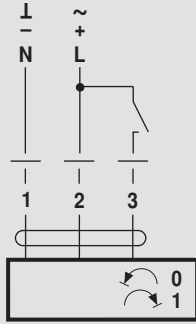
Dimensioni [mm]

Schema dimensionale



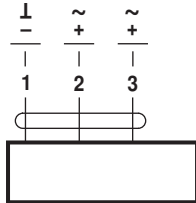
Perno serranda	Lungh.	
	min. 37	6 ... 20



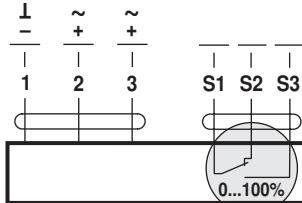


AC 24 V / DC 24 V

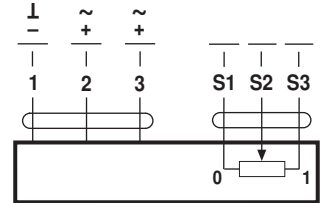
DC 48 ... 110 V
(LM72A..) ⚠



LM24A.. LMC24A..
LM72A.. TMC24A..

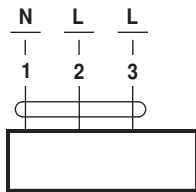


LM24A-S.. TMC24A-S..
LM72A-S..

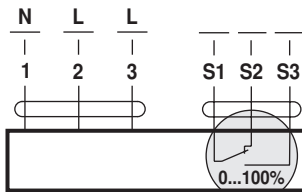


LM24AP5..

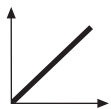
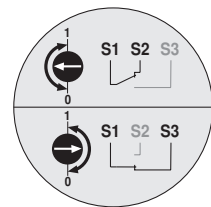
AC 100 ... 240 V ⚠



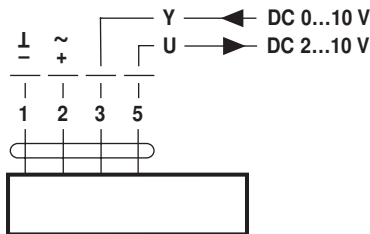
LM230A.. LMC230A..
TMC230A..



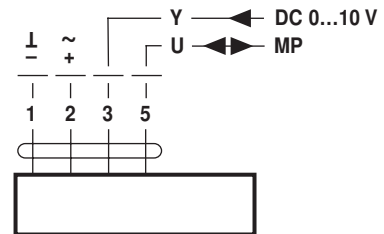
LM230A-S.. TMC230A-S..



AC 24 V / DC 24 V

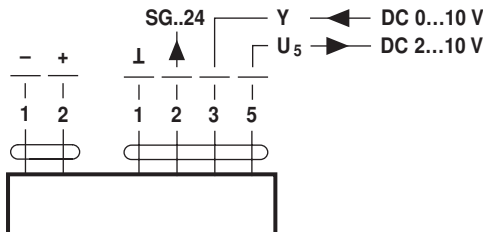


LM24A-SR.. LMC24A-SR..
LM24A-MF.. TMC24A-SR..



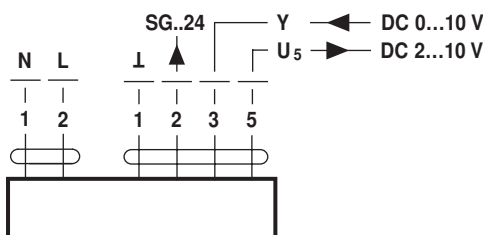
LM24A-MP..

DC 48 ... 110 V
(LM72A-SR..) ⚠



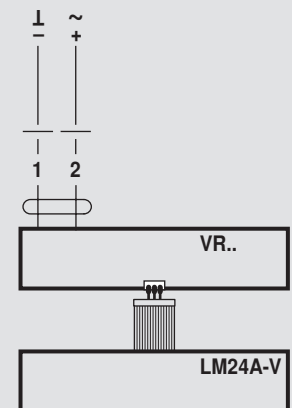
LM72A-SR..

AC 100 ... 240 V ⚠



LM230ASR.. TMC230ASR..

AC 24 V / DC 24 V
(LM24A-V / VR..)



LM24A-V / VR..