

JET-VITRO Ventilatori da parete ad espulsione diretta

Versioni - Accessori



Versioni:

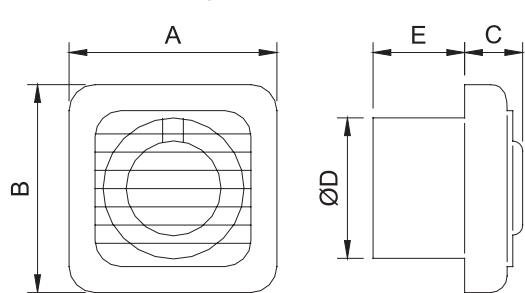
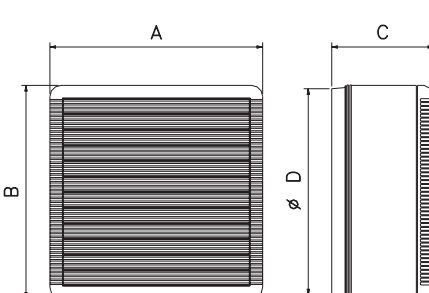
- VITRO... (versione da vetro)
- JET...TIMER (versione da parete con timer incorporato che permette lo spegnimento ritardato del ventilatore da 5 a 20 minuti dopo aver spento la luce del locale)

Accessori:

- RV (regolatori di velocità)
- VITRO...- MU (set installazione a muro)

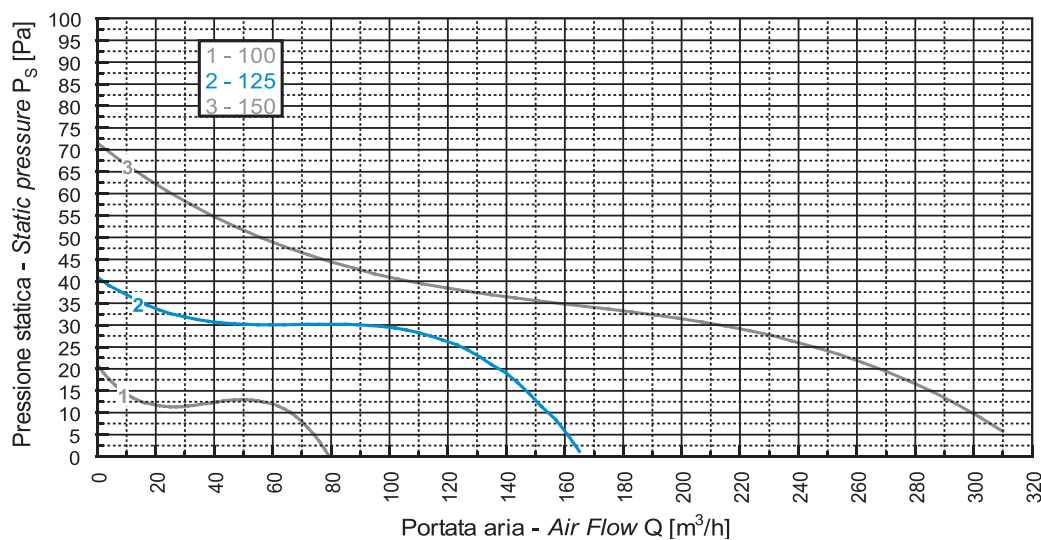
I ventilatori della serie JET-TIMER e VITRO sono stati creati per espellere l'aria direttamente all'esterno o in brevi tratti di canalizzazioni e sono adatti per l'installazione in bagni, ripostigli, cucine, soggiorni, ecc. Il materiale plastico utilizzato per la costruzione e l'accurato disegno dei componenti conferiscono al ventilatore solidità e gradevolezza estetica. Entrambi i modelli dispongono di serranda di non ritorno ad apertura automatica di serie. Sono attivabili mediante comando esterno o utilizzando un qualsiasi interruttore. Una spia rossa segnala il funzionamento del ventilatore. Temperatura massima di esercizio: 40 °C

Dimensioni e dati tecnici

JET TIMER		VITRO							
									
	Portata max (m ³ /h)	Potenza [W] (230 V - 50 Hz)	Rumorosità (dB(A))	Dimensioni (mm)					Peso (kg)
				A	B	C	ØD	E	
JET100TIMER	90	12	43	155	155	25	98	56+14	0,5
JET125TIMER	180	18	48	173	173	30	117	56+18	0,7
JET150TIMER	300	25	52	210	210	30	148	56+18	1
VITRO150	300	45	48	195	195	126	184-188	---	1,7
VITRO230	700-400	46	50	287	287	138	254-258	---	3,5
VITRO300	1400-800	106	59	364	364	162	324-329	---	5

Dati tecnici

Curve di lavoro JET TIMER

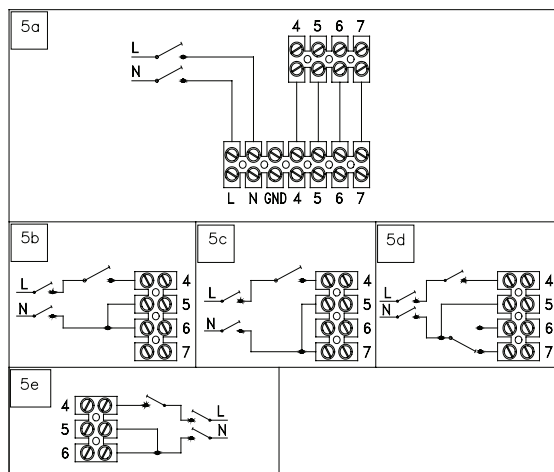
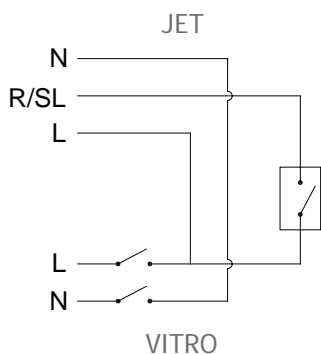


Costruzione

Sono interamente costruiti in materiale plastico (struttura in tecnopolimero)

Collegamenti elettrici

Schema morsettiera



- 5a Collegamento con regolatore per i modelli 230 e 300
- 5b Collegamento per modelli 230 e 300 per sola estrazione (effettuare ponte tra 5 e 6)
- 5c Collegamento per modelli 230 e 300 per sola ventilazione (effettuare ponte tra 5 e 7)
- 5d Collegamento per modelli 230 e 300 con deviatore per reversibilità (effettuare ponte tra 5 e alimentazione)
- 5e Collegamento per il modello 150 (effettuare ponte tra 5 e 6)

Sistemi di fissaggio

Installazione VITRO

