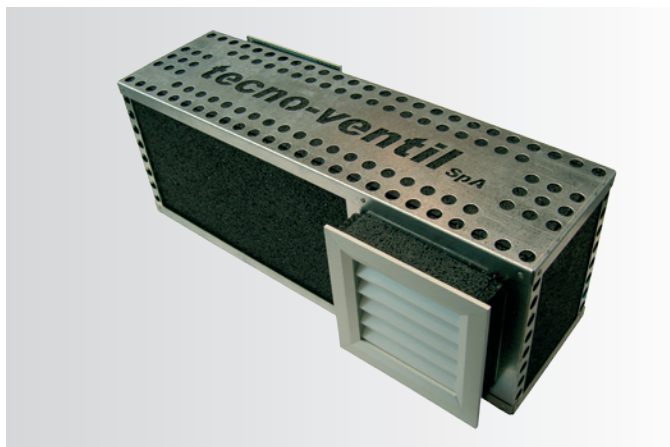


ISOBOX Plenum afonico per transito aria attraverso le facciate degli edifici



Versioni

ISOBOX (lunghezza L= 625 mm)

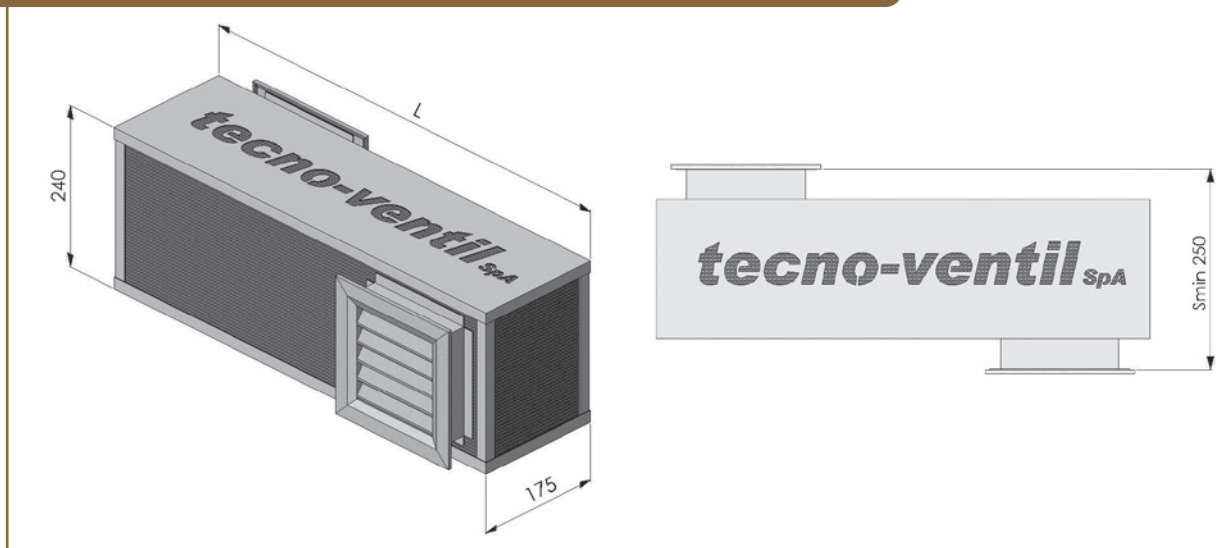
Il plenum afonico ISOBOX è stato studiato per permettere il transito di aria attraverso le facciate degli edifici limitando la trasmissione dei rumori.

Le griglie di ventilazione a richiesta, disponibili in differenti materiali e colori, garantiscono, assieme al plenum ISOBOX, una superficie libera di transito aria pari a 100 cm² in accordo con le normative vigenti. La struttura afonica interna è completamente isolata, attraverso la gomma ad alta densità, per limitare fenomeni di trasmissione. Anche dal punto di vista termico il plenum isobox garantisce elevati valori di resistenza. Vi è inoltre un rapporto che espone le modalità di prova ed i risultati delle misure di rumorosità effettuate sul prodotto sopra descritto, al fine di valutare l'entità della emissione acustica con riferimento a quanto previsto dalle norme internazionali (UNI EN ISO 140-3:2006, ISO 140-10:1991 ed UNI EN ISO 717-1:1997)

Costruzione

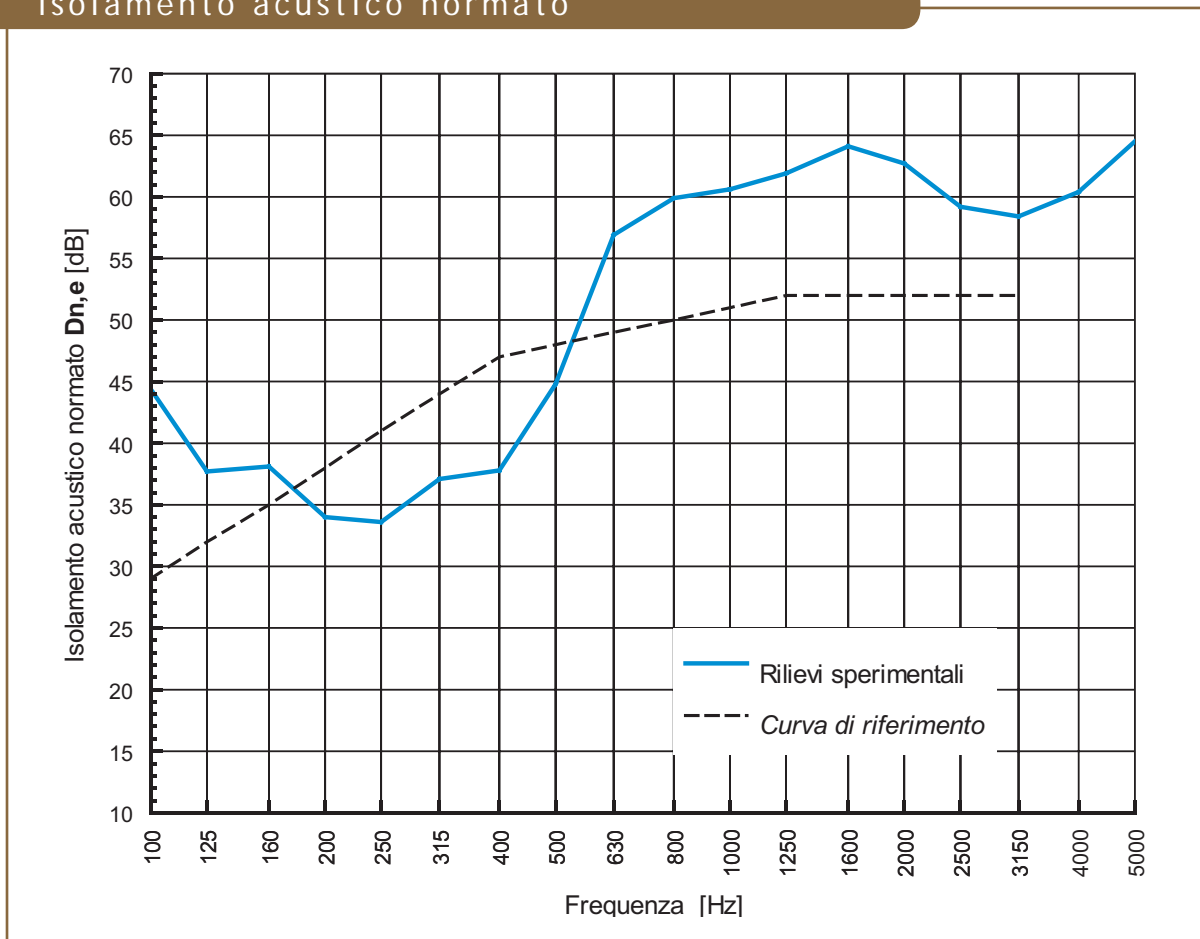
Il plenum viene realizzato in acciaio zincato e rivestito con gomma da 750 Kg/m³. Le griglie a richiesta (AFA 150x150) sono in alluminio estruso anodizzato naturale.

Dimensioni



Dati tecnici

Isolamento acustico normato



Installazione isobox

