

DTF Diffusori circolari a schermo piatto forellato con feritoia regolabile

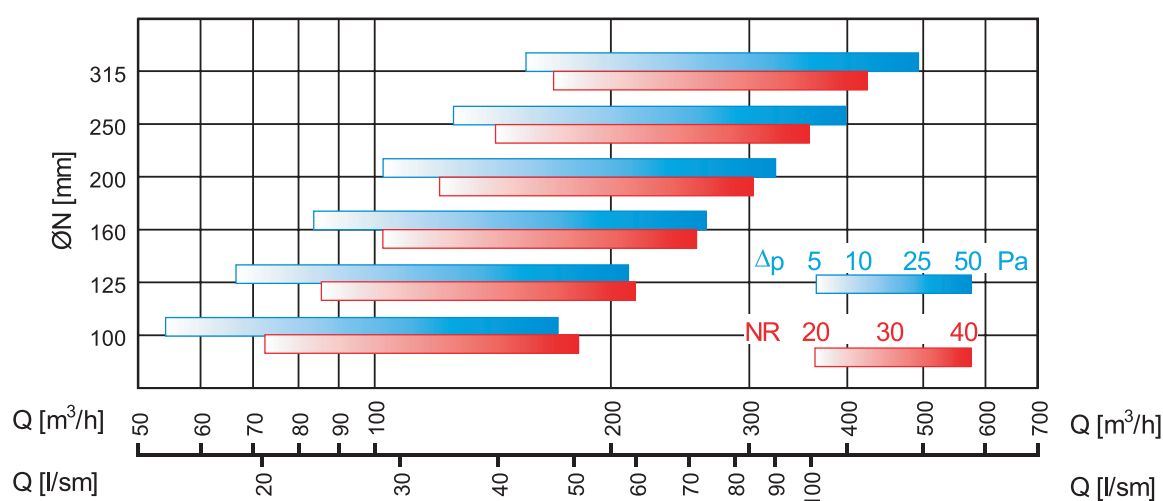


Versioni

- DTF (diffusori circolari a schermo piatto forellato con feritoia regolabile)

I diffusori circolari con schermo piatto forellato regolabile serie DTF sono studiati per una diffusione dell'aria di tipo radiale a soffitto in ambienti con altezze inferiori a 3 m. La possibilità di regolare l'altezza della feritoia perimetrale consente di regolare la gittata dell'aria a seguito di eventuali variazioni della portata d'aria, evitando in questo modo fastidiose turbolenze ed improvvise cadute d'aria fredda in ambiente. La regolazione avviene ruotando il piatto circolare inferiore vincolato alla carcassa esterna mediante vite centrale e braccetti di ancoraggio alla carcassa.

Tabella di selezione rapida

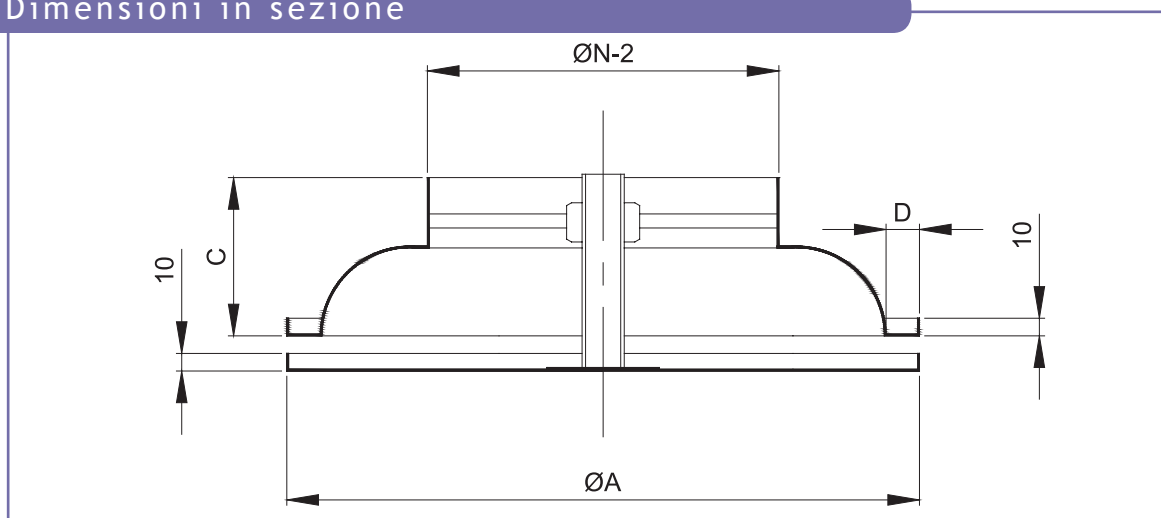


Legenda

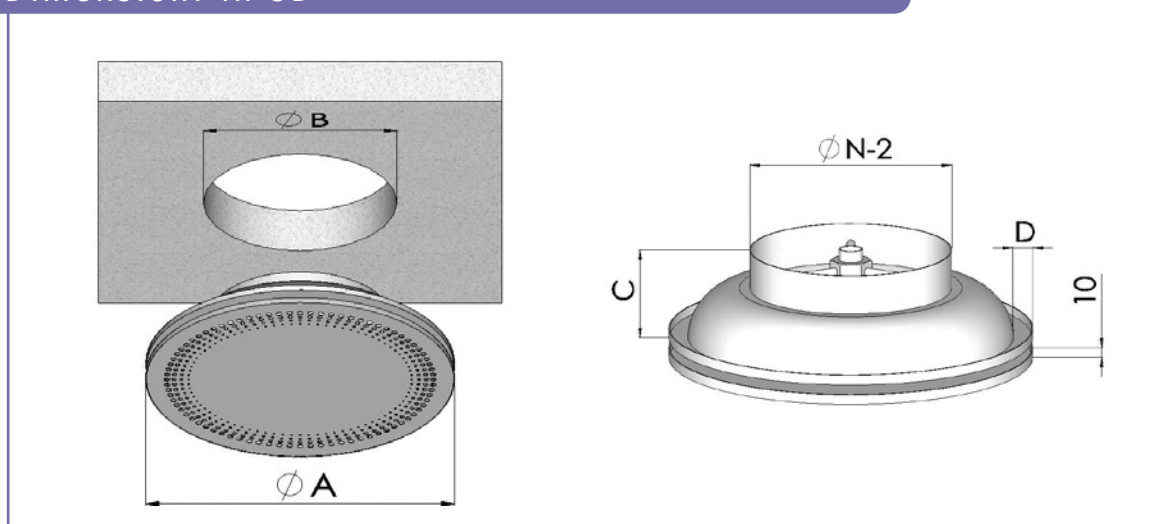
- Q [m³/h] o [l/s] portata d'aria immessa
- ØN [mm] dimensioni nominali del diffusore
- Δp [Pa] perdite di carico
- NR indice di rumorosità (norme ISO, riferito a 10⁻¹² W) non considerando l'attenuazione del locale

Dimensioni

Dimensioni in sezione



Dimensioni in 3D



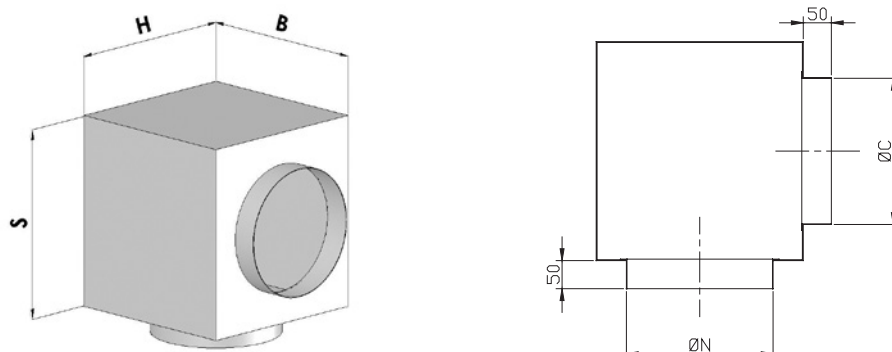
ØN	ØA	ØB	C	D
100	224	200	70	17
125	259	235	70	17
160	320	290	90	20
200	360	330	90	20
250	450	400	100	30
315	535	490	100	30

Costruzione

I diffusori della serie DTF sono realizzati in alluminio (carcasa esterna) e acciaio (piatto centrale regolabile), verniciati bianco RAL 9010, disponibile a richiesta in altri colori.

Accessori

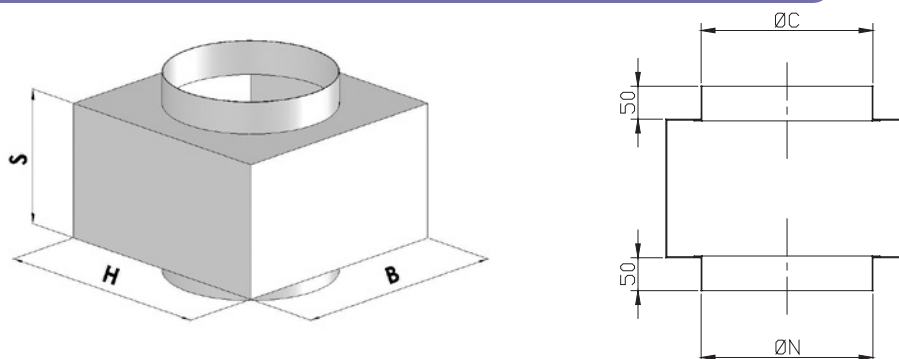
PS7-PSI7 plenum



PS7-Plenum standard realizzato in acciaio zincato sendzimir con attacco laterale.

PSI7-Plenum isolato con materiale certificato in classe 1 (D.M. 26-6-1984 art.8.) realizzato in acciaio zincato sendzimir con attacco laterale.

PS8-PSI8 plenum



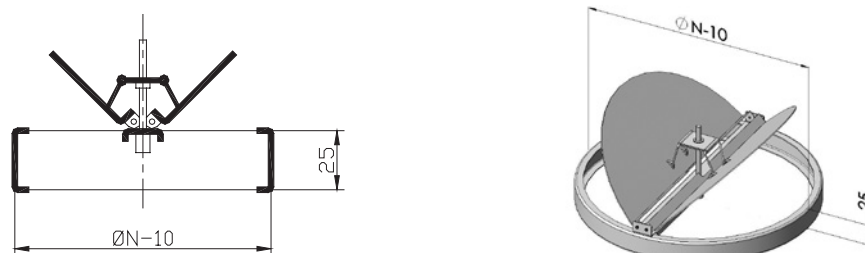
PS8-Plenum standard realizzato in acciaio zincato sendzimir con attacco superiore.

PSI8-Plenum isolato con materiale certificato in classe 1 (D.M. 26-6-1984 art.8.) realizzato in acciaio zincato sendzimir con attacco superiore.

Dimensioni plenum

Plenum	PS7					PS8				
	Ø (mm)	BXH (mm)	S (mm)	ØC (mm)	ØN (mm)	Peso (kg)	BXH (mm)	S (mm)	ØC (mm)	ØN (mm)
100	225x225	150	98	102	1,5	225x225	200	98	102	2,5
125	250x250	150	98	127	2	250x250	200	98	127	2,5
160	285x285	175	123	162	2,5	285x285	200	123	162	2,5
200	325x325	210	158	202	3	325x325	200	158	202	3
250	375x375	250	198	252	4,5	375x375	200	198	252	3,5
315	440x440	300	248	317	6	440x440	200	248	317	4,5

SF - serranda di taratura a farfalla



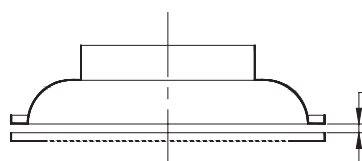
Serranda di taratura a farfalla realizzata in acciaio zincato sendzimir

Dati tecnici

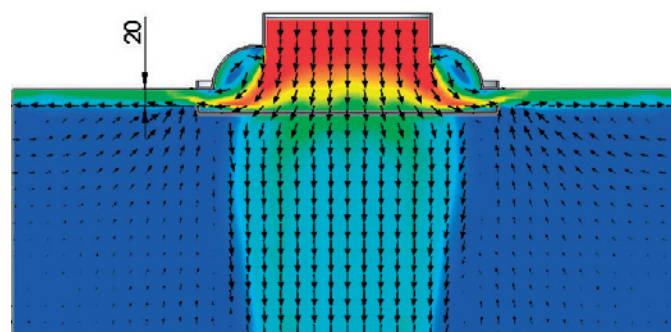
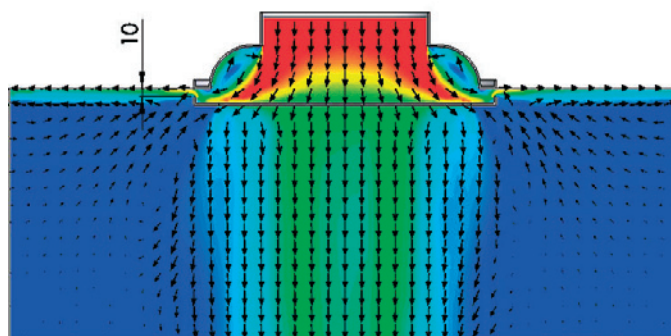
Regolazione del piatto centrale

I valori di superficie libera S riportati nella pagina seguente sono riferiti ad un'altezza della feritoia perimetrale $d = 10$ mm. Per valori di d differenti è necessario moltiplicare S per un opportuno coefficiente riportato nella seguente tabella ($K = d / 10$):

d (mm)	K
5	0,5
10	1
15	1,5
20	2



Attenzione: la superficie libera dei DTF varia sensibilmente con l'altezza del piatto d . A parità di portata d'aria un diffusore con un'apertura d elevata potrebbe presentare valori di perdite di carico e di rumorosità inferiori rispetto ad uno con diametro nominale superiore.



Superficie libera S (m²) e pesi (kg)

La superficie libera è un'area fittizia che consente, nota la velocità dell'aria, di risalire alla portata che sta effettivamente attraversando il diffusore. La misurazione va eseguita con uno strumento di misura della velocità in diversi punti del diffusore. La relazione che lega i vari parametri è la seguente:

$$Q = v_k \times S \times 3600$$

dove

Q = portata d'aria immessa [m³/h]

v_k = velocità media misurata [m/s]

S = superficie libera d'uscita [m²]



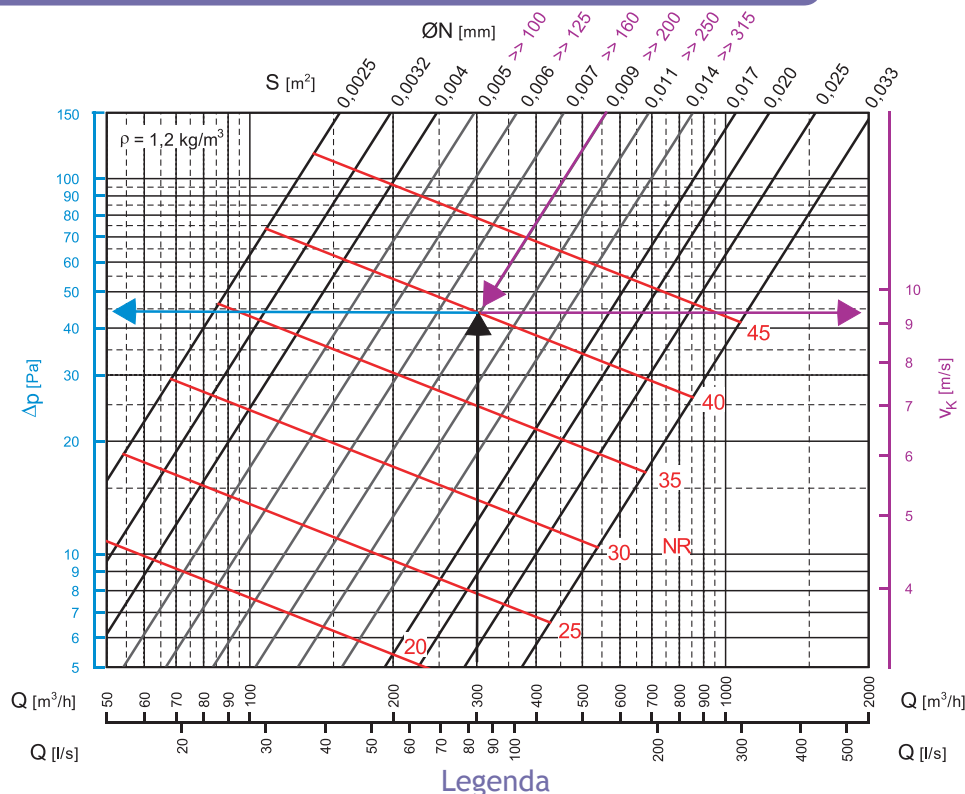
ØN [mm]	100	125	160	200	250	315
S [m ²]	• 0,0048	• 0,0059	• 0,0074	• 0,0091	• 0,0111	• 0,0138

ØN [mm]	100	125	160	200	250	315
Pesi [kg]	0,33	0,42	0,64	0,75	1,1	1,45

• Misure standard disponibili a magazzino

Per la variazione della superficie libera S al variare dell'altezza d vedere Pag. 4

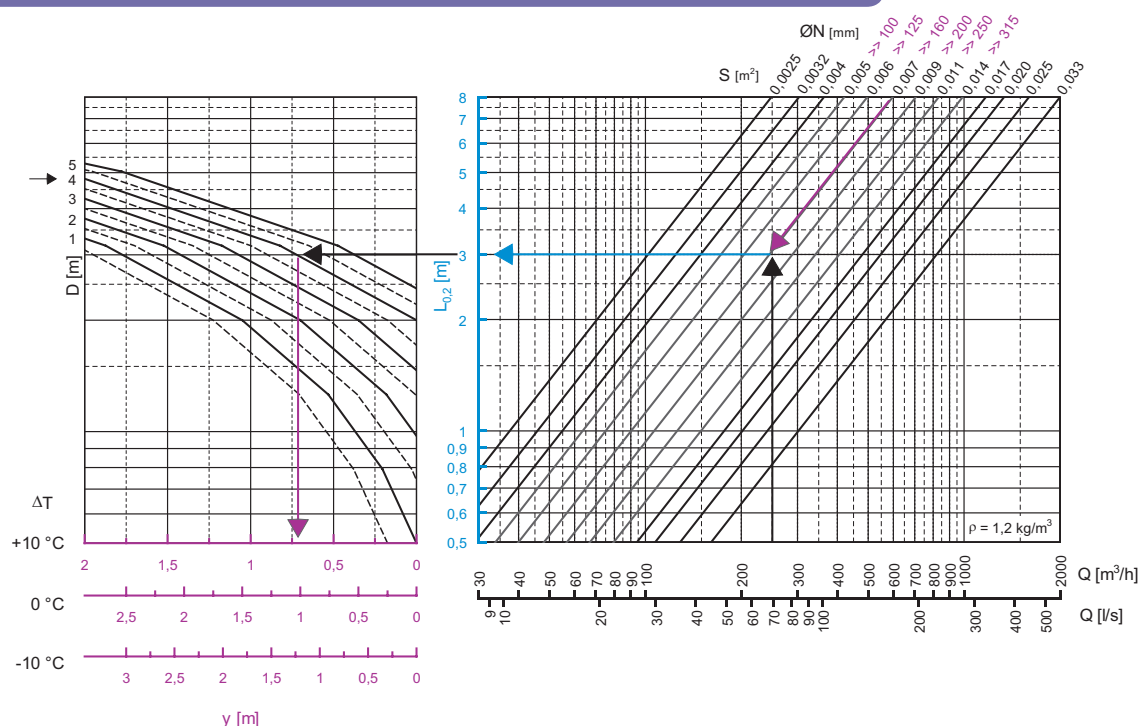
Perdite di carico e rumorosità



Legenda

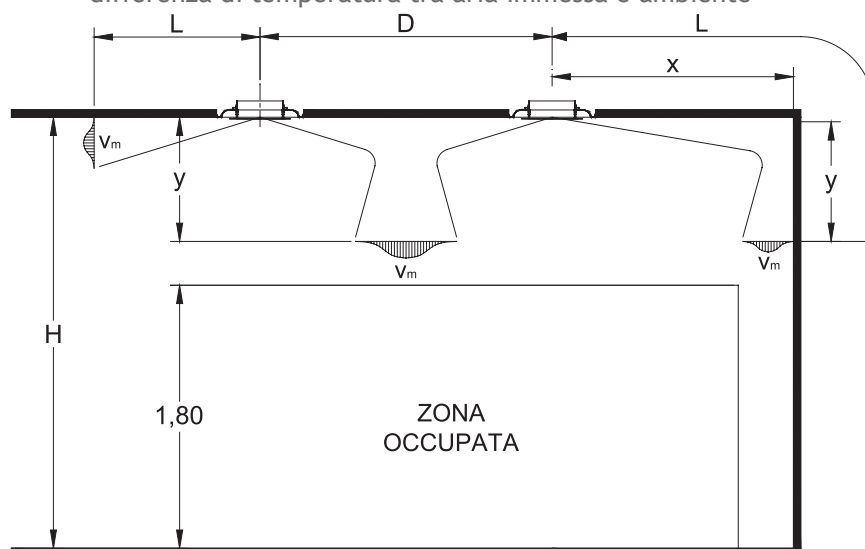
- Q [m³/h] portata d'aria immessa
- ØN [mm] diametro nominale diffusore
- S [m²] superficie libera
- v_k [m/s] velocità riferita alla superficie libera S
- Δp [Pa] perdite di carico totali
- NR indice di rumorosità (norme ISO, riferito a 10⁻¹² W) non considerando l'attenuazione del locale

Lanci orizzontali



Legenda

Q [m³/h] o [l/s]	portata d'aria immessa
$\varnothing N$ [mm]	diametro nominale del diffusore
S [m²]	superficie libera
v_m [m/s]	velocità media del lancio alla distanza L
L [m]	raggio di diffusione (= $x + y$)
x [m]	componente orizzontale del lancio
y [m]	componente verticale del lancio
$L_{0,2}$ [m]	lancio con velocità terminale 0,2 m/s
D [m]	distanza tra due diffusori
ΔT [°C]	differenza di temperatura tra aria immessa e ambiente

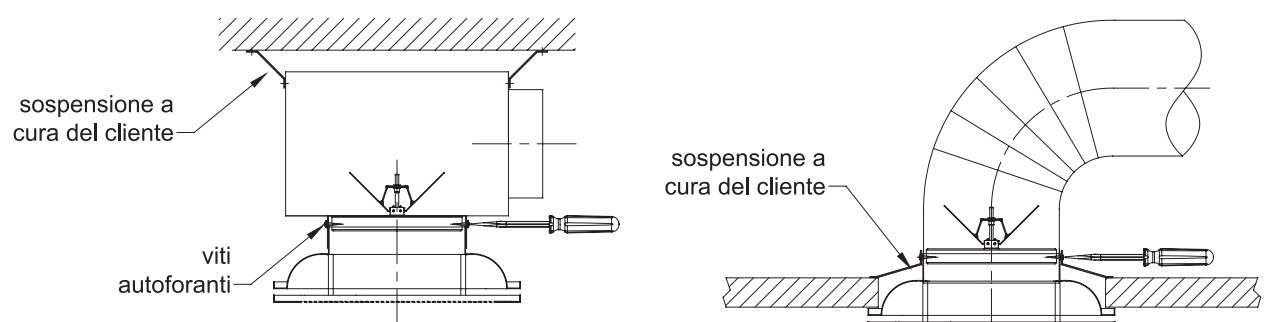


La velocità media del lancio ad una distanza x diversa da quella indicata nei diagrammi $L_{0,2}$ si ottiene utilizzando la seguente formula: $v_x = 0,2 \times (L_{0,2} / x)$

I valori riportati nel diagramma sono riferiti a lanci con influenza dal soffitto. Per lanci in campo libero, i valori relativi ai lanci vanno moltiplicati per un coefficiente di 0,7.

Sistemi di fissaggio

Montaggio con viti autoforanti sul collo del diffusore



La rimozione del piatto inferiore consente la regolazione della serranda di taratura dal basso ed un eventuale fissaggio di tipo nascosto.