

DK Diffusori quadrati a schermo piatto regolabile

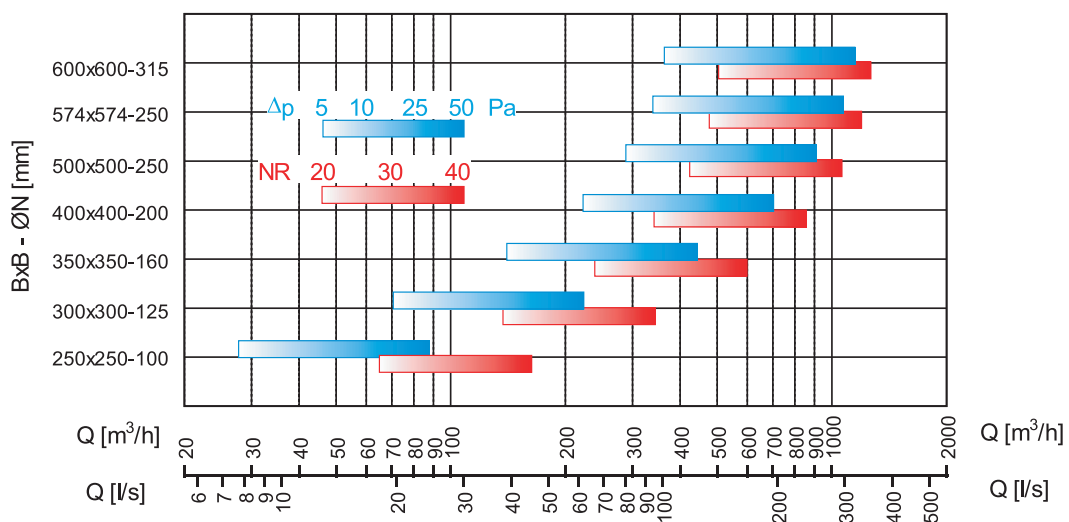


Versioni

- DK (diffusori quadrati a schermo piatto regolabile)

I diffusori quadrati con attacco circolare e schermo piatto regolabile serie DK sono stati studiati per una diffusione dell'aria a soffitto o a canale. La possibilità di regolare l'altezza della feritoia perimetrale consente di variare il tipo di diffusione, passando attraverso ogni posizione intermedia da una configurazione di lancio orizzontale ad una completamente verticale; tale prerogativa consente un'ampia gamma di tipologie di installazione per differenti altezze dei locali, sia in riscaldamento che in raffreddamento fino a un differenziale di circa 10 °C. La regolazione avviene spostando in direzione verticale il piatto quadrato inferiore vincolato alla carcassa esterna mediante perni e clips di fissaggio.

Tabella di selezione rapida

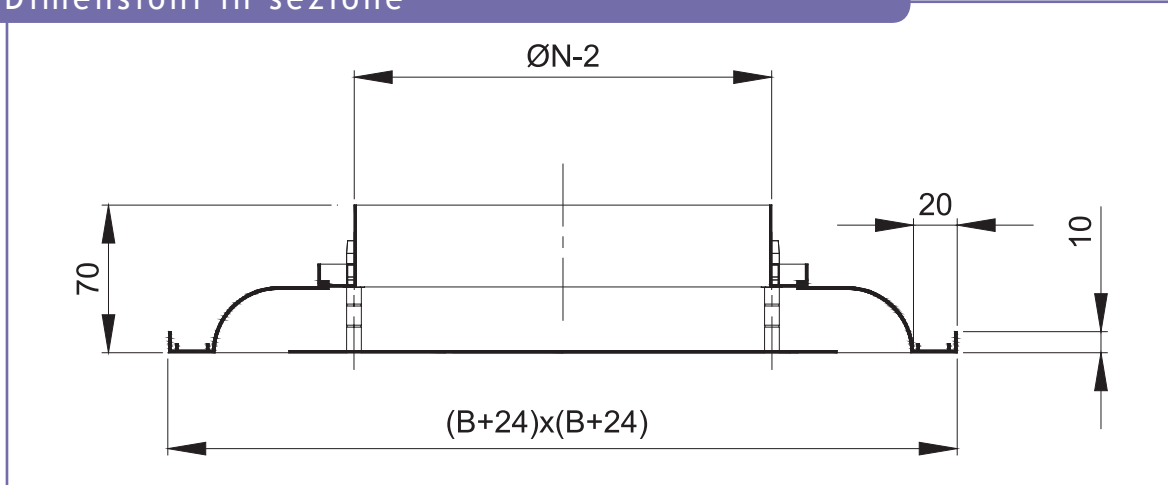


Legenda

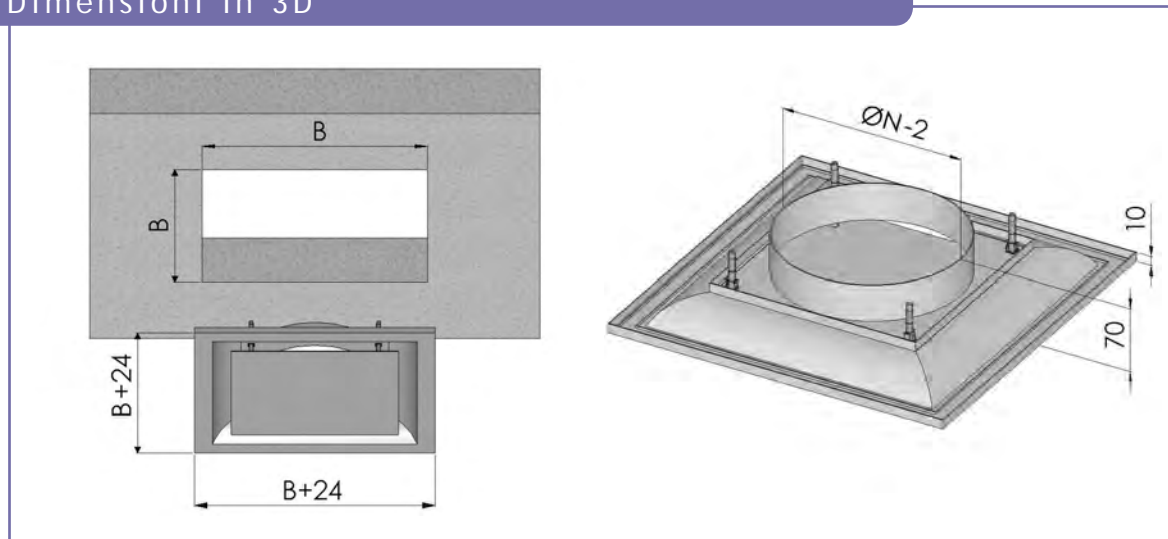
- Q [m³/h] o [l/s] portata d'aria immessa
- BxB - ØN [mm] dimensioni nominali del diffusore
- Δp [Pa] perdite di carico
- NR indice di rumorosità (norme ISO, riferito a 10⁻¹² W) non considerando l'attenuazione del locale

Dimensioni

Dimensioni in sezione



Dimensioni in 3D



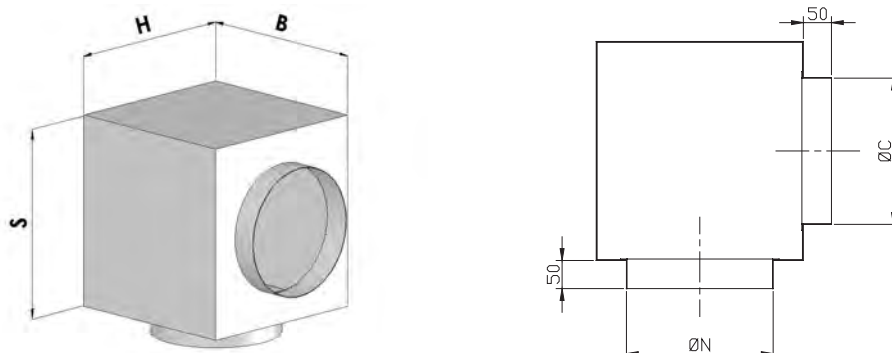
Modello	250X250	300X300	350X350	400X400	500X500	574x574	600X600
$\varnothing N$ (mm)	100	125	160	200	250	250	315
BxB (mm)	250x250	300x300	350x350	400x400	500x500	595x595	600x600

Costruzione

I diffusori della serie DK sono realizzati in alluminio (carcasa esterna) e acciaio (piatto centrale regolabile e collare circolare superiore), verniciati bianco RAL 9010, disponibile a richiesta in altri colori.

Accessori

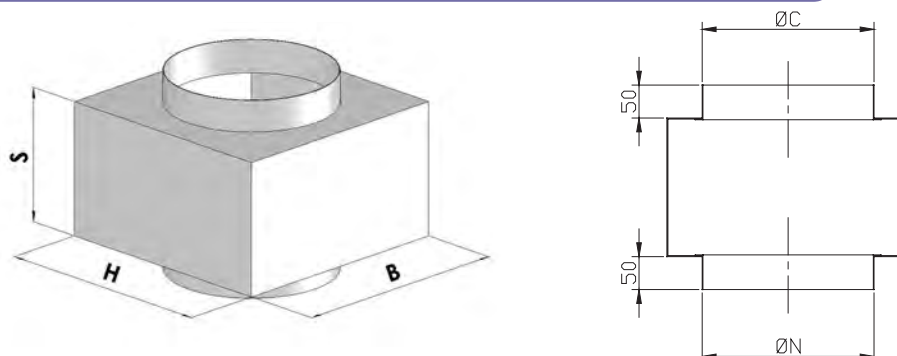
PS7-PSI7 plenum



PS7-Plenum standard realizzato in acciaio zincato sendzimir con attacco laterale.

PSI7-Plenum isolato con materiale certificato in classe 1 (D.M. 26-6-1984 art.8.) realizzato in acciaio zincato sendzimir con attacco laterale.

PS8-PSI8 plenum



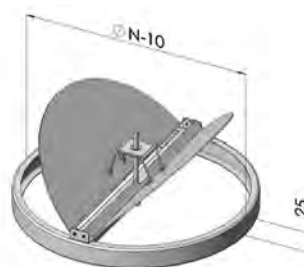
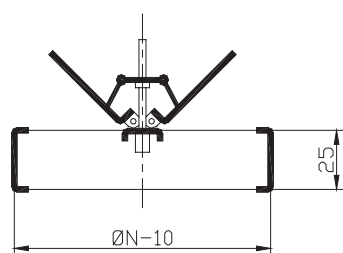
PS8-Plenum standard realizzato in acciaio zincato sendzimir con attacco superiore.

PSI8-Plenum isolato con materiale certificato in classe 1 (D.M. 26-6-1984 art.8.) realizzato in acciaio zincato sendzimir con attacco superiore.

Dimensioni plenum

Plenum	PS7					PS8				
	Ø (mm)	BXH (mm)	S (mm)	ØC (mm)	ØN (mm)	Peso (kg)	BXH (mm)	S (mm)	ØC (mm)	ØN (mm)
100	225x225	150	98	102	1,5	225x225	200	98	102	2,5
125	250x250	150	98	127	2	250x250	200	98	127	2,5
160	285x285	175	123	162	2,5	285x285	200	123	162	2,5
200	325x325	210	158	202	3	325x325	200	158	202	3
250	375x375	250	198	252	4,5	375x375	200	198	252	3,5
315	440x440	300	248	317	6	440x440	200	248	317	4,5

SF - serranda di taratura a farfalla



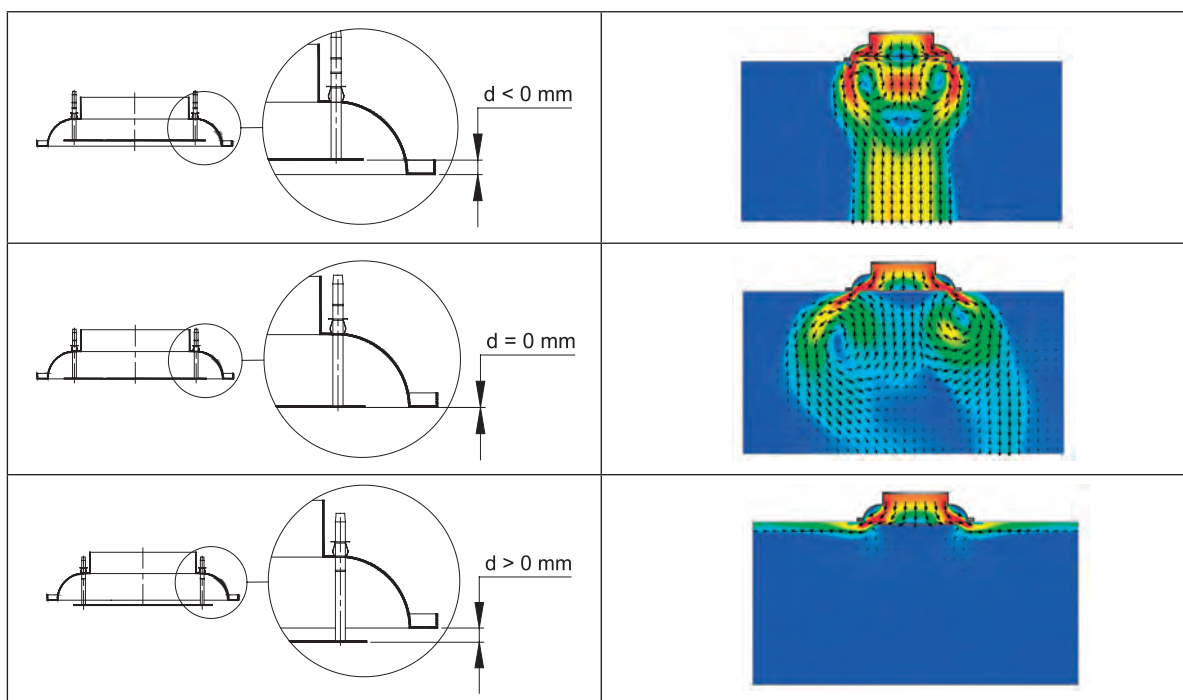
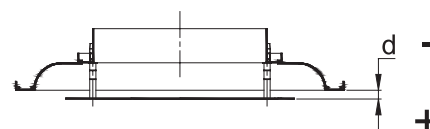
Serranda di taratura a farfalla realizzata in acciaio zincato sendzimir

Dati tecnici

Influenza della posizione del piatto centrale

La possibilità di regolare la posizione del piatto centrale rispetto alla carcassa esterna consente di variare il tipo di diffusione, passando da una configurazione di lancio orizzontale ad una completamente verticale. La regolazione avviene spostando in direzione verticale il piatto circolare inferiore vincolato alla carcassa esterna mediante perni e clips di fissaggio. Indicando con d la distanza del piatto quadrato centrale rispetto alla carcassa esterna, si ottengono le seguenti configurazioni di lancio:

BxB	lanci orizzontali	lanci verticali (cono ampio)	lanci verticali (profondità massima)
250x250	$d > 0$	$-10 < d < 0$	$d < -10$
300x300	$d > 0$	$-10 < d < 0$	$d < -10$
350x350	$d > 0$	$-15 < d < 0$	$d < -15$
400x400	$d > 0$	$-15 < d < 0$	$d < -15$
500x500	$d > 0$	$-20 < d < 0$	$d < -20$
574x574	$d > 0$	$-20 < d < 0$	$d < -20$
600x600	$d > 0$	$-20 < d < 0$	$d < -20$



I valori di superficie libera S riportati nella pagina seguente sono riferiti alla posizione con $d = 0$ mm (piatto centrale complanare col piano inferiore della carcassa esterna). Per valori differenti di d è necessario moltiplicare S per un opportuno coefficiente riportato nella seguente tabella:

d (mm)	-15	-10	-5	0	5	10	15
k	0,8	0,9	0,95	1	1,05	1,1	1,2

Superficie libera S (m²) e pesi (kg)

La superficie libera è un'area fittizia che consente, nota la velocità dell'aria, di risalire alla portata che sta effettivamente attraversando il diffusore. La misurazione va eseguita con uno strumento di misura della velocità in diversi punti del diffusore. La relazione che lega i vari parametri è la seguente:

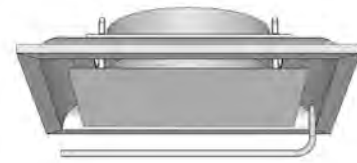
$$Q = v_k \times S \times 3600$$

dove

Q = portata d'aria immessa [m³/h]

v_k = velocità media misurata [m/s]

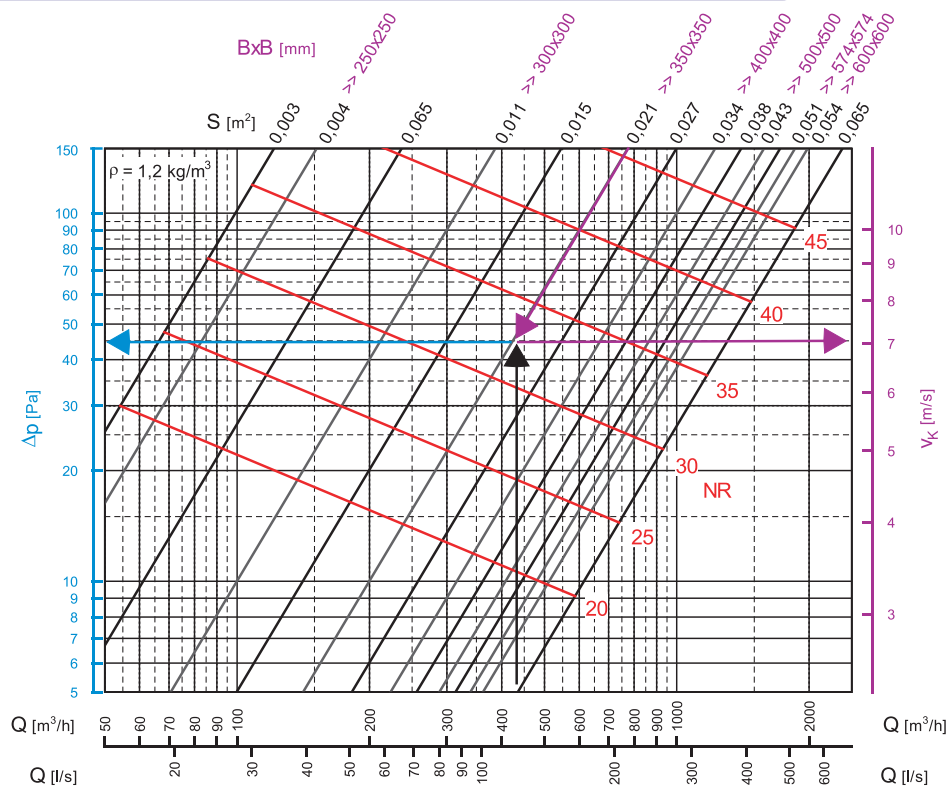
S = superficie libera d'uscita [m²]



Modello	250X250	300X300	350X350	400X400	500X500	574x574	600X600
Ø (mm)	100	125	160	200	250	250	315
S (m ²)	0,004	0,011	0,021	0,034	0,043	0,051	0,054
peso (kg)	0,5	0,7	0,9	1,1	1,6	2,05	2

Per la variazione della superficie libera S al variare dell'altezza d vedere Pag. 4

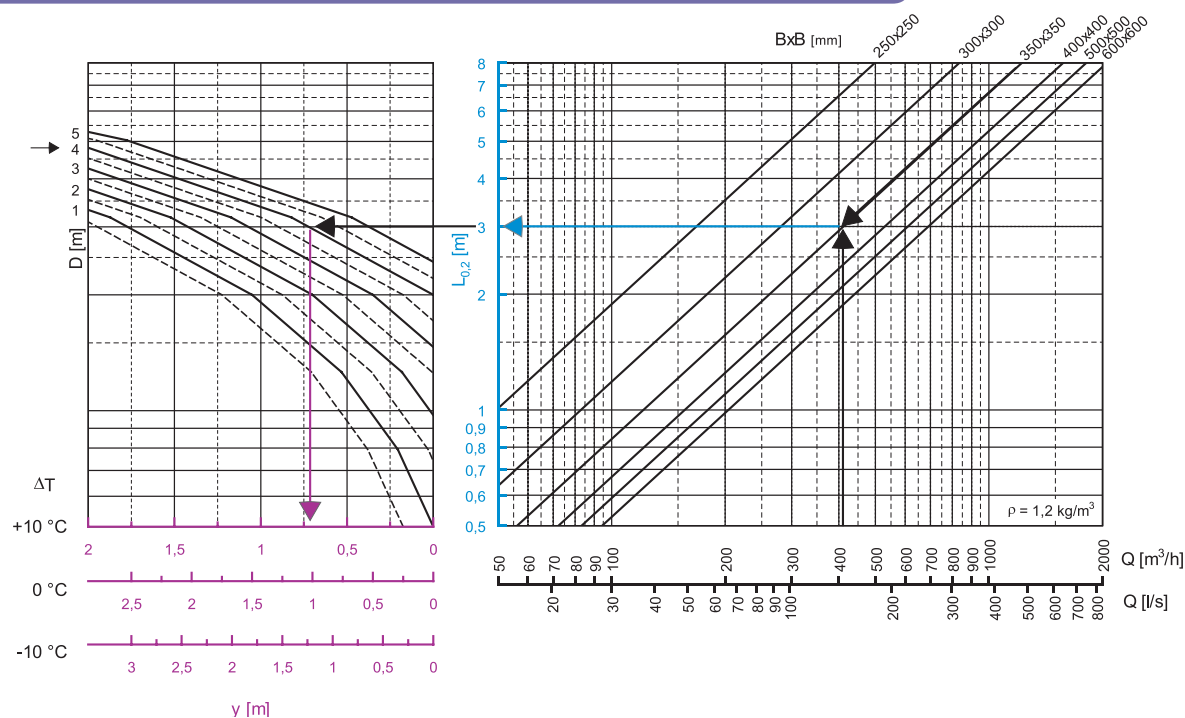
Perdite di carico e rumorosità



Legenda

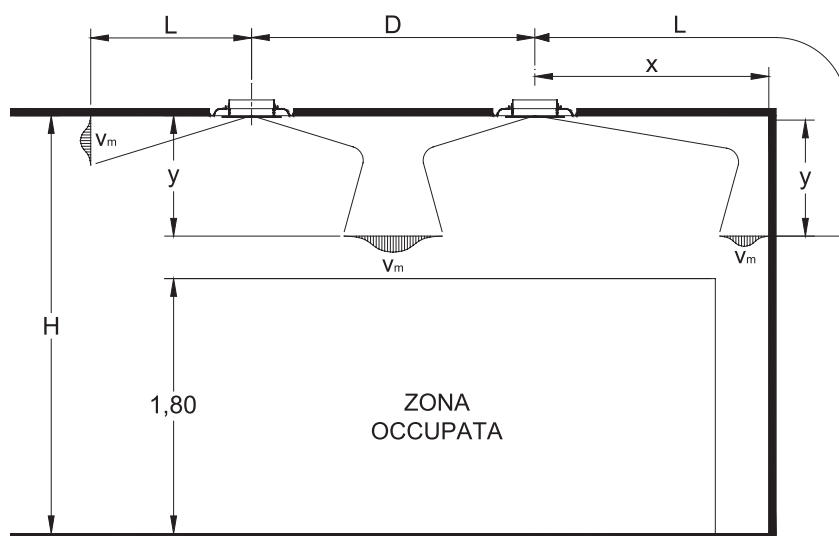
- Q [m³/h] [l/s] portata d'aria immessa
- BxB [mm] dimensioni diffusore
- S [m²] superficie libera diffusore
- v_k [m/s] velocità riferita alla superficie libera S
- Δp [Pa] perdite di carico totali
- NR indice di rumorosità (norme ISO, riferito a 10⁻¹² W) non considerando l'attenuazione del locale

Lanci orizzontali



Legenda

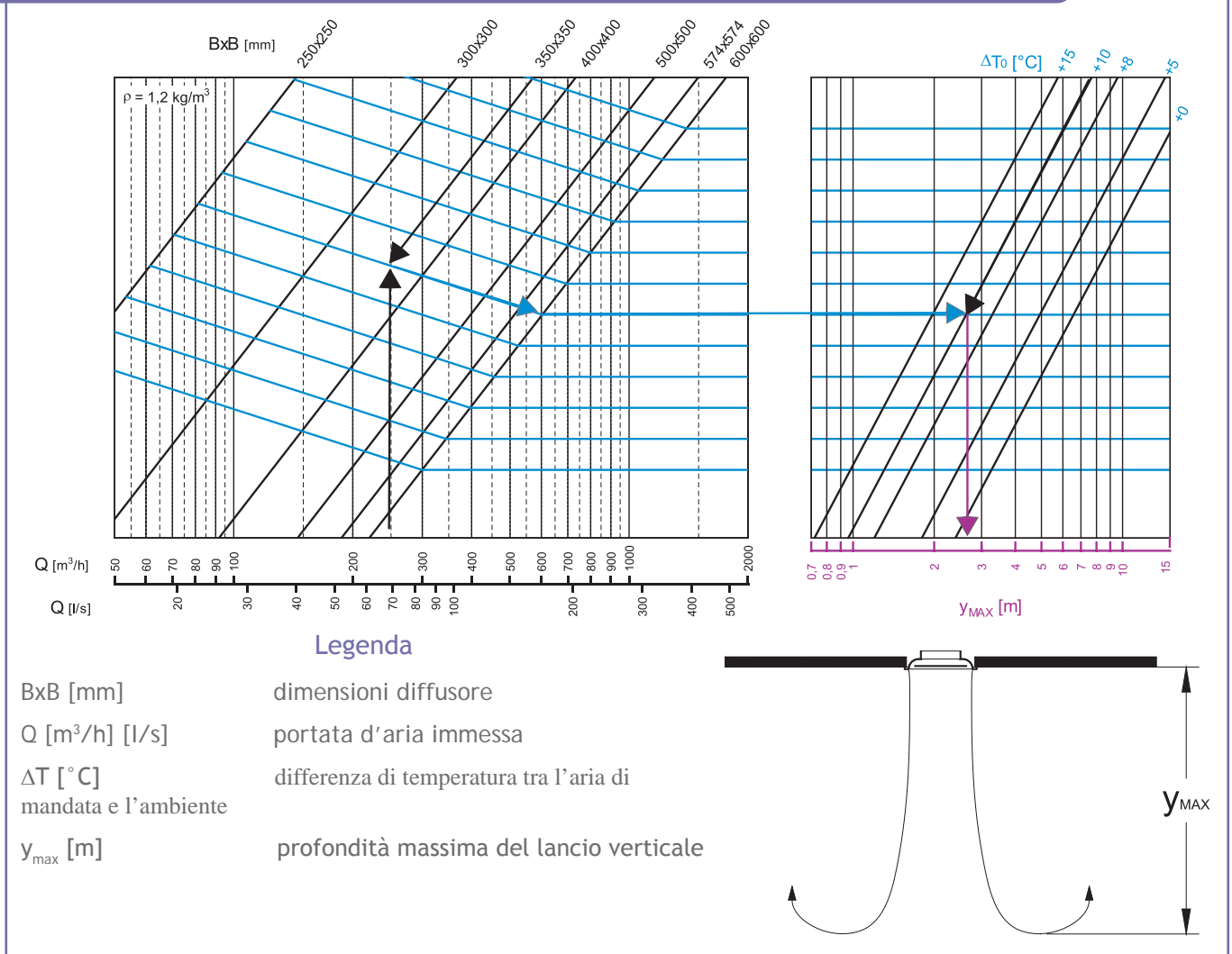
Q [m³/h] o [l/s]	portata d'aria immessa
$B \times B$ [mm]	dimensioni del diffusore
v_m [m/s]	velocità media del lancio alla distanza L
L [m]	raggio di diffusione (= $x + y$)
x [m]	componente orizzontale del lancio
y [m]	componente verticale del lancio
$L_{0,2}$ [m]	raggio di diffusione con velocità terminale 0,2 m/s
D [m]	distanza tra due diffusori
ΔT [°C]	differenza di temperatura tra aria immessa e ambiente



La velocità media del lancio ad una distanza x diversa da quella indicata nei diagrammi $L_{0,2}$ si ottiene utilizzando la seguente formula: $v_x = 0,2 \times (L_{0,2} / x)$

I valori riportati nel diagramma sono riferiti a lanci con influenza dal soffitto. Per lanci in campo libero, i valori relativi ai lanci vanno moltiplicati per un coefficiente di 0,7.

Lanci verticali



Sistemi di fissaggio

Montaggio con viti autoforanti sul collo del diffusore

