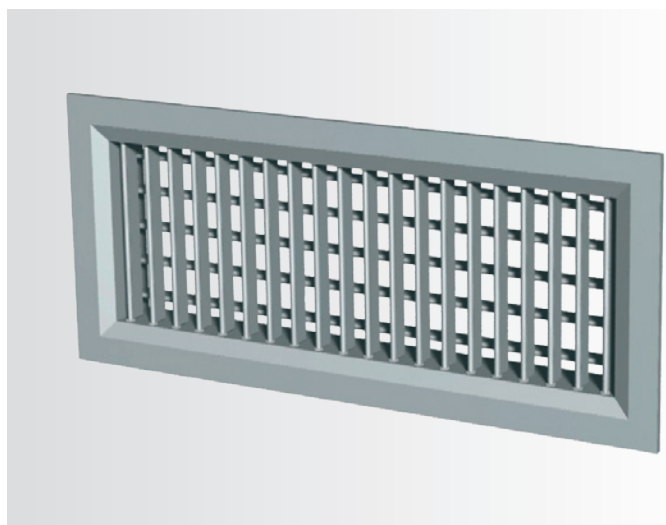


DA Bocchetta di mandata a doppio filare di alette singolarmente orientabili

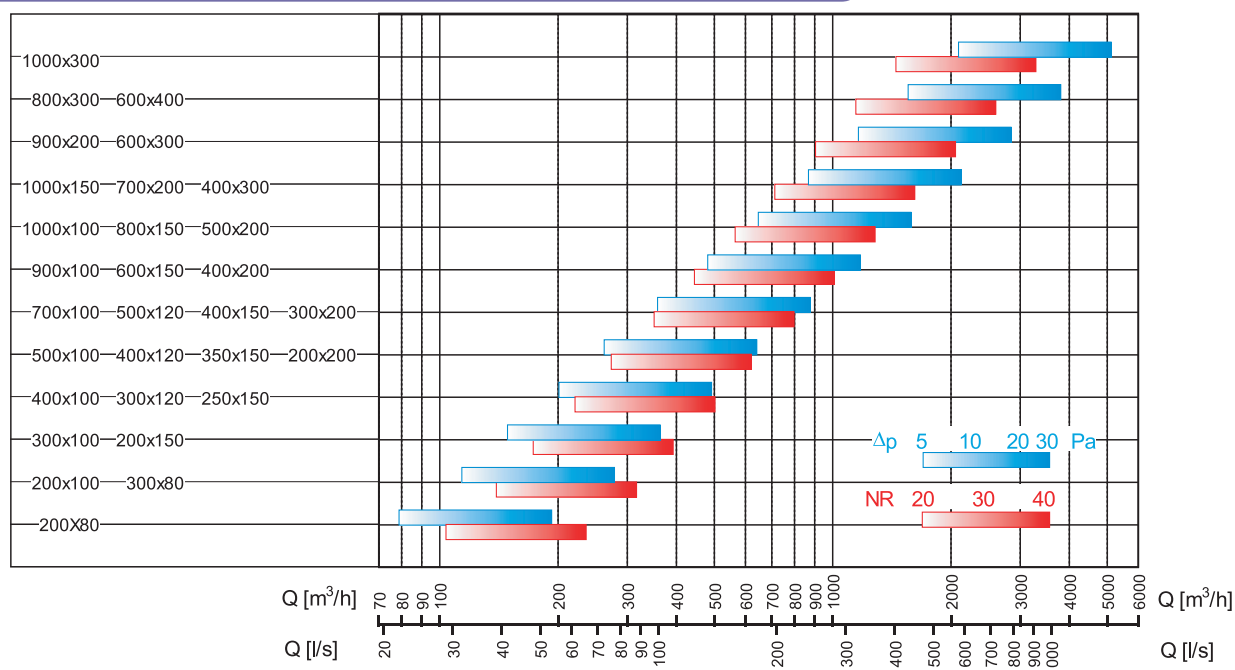


Versioni

- DA...V (filare anteriore verticale, filare posteriore orizzontale)
- DAV (in alluminio anodizzato)
- DZV (in acciaio zincato)
- DXV (in acciaio inox)
- DCUV (in rame)
- DA...O (filare anteriore orizzontale, filare posteriore verticale)
- DAO (in alluminio anodizzato)
- DZO (in acciaio zincato)
- DXO (in acciaio inox)
- DCUO (in rame)

Bocchetta di mandata o ripresa in alluminio anodizzato a doppio filare di alette singolarmente orientabili, adatta per installazione a parete. Grazie alla sua conformazione e' in grado di garantire alte portate e ridotte perdite di carico con conseguente bassa rumorosità.

Tabella di selezione rapida



Q [m³/h] o [l/s]

portata d'aria immessa

BxH [mm]

dimensioni nominali della griglia

Δp [Pa]

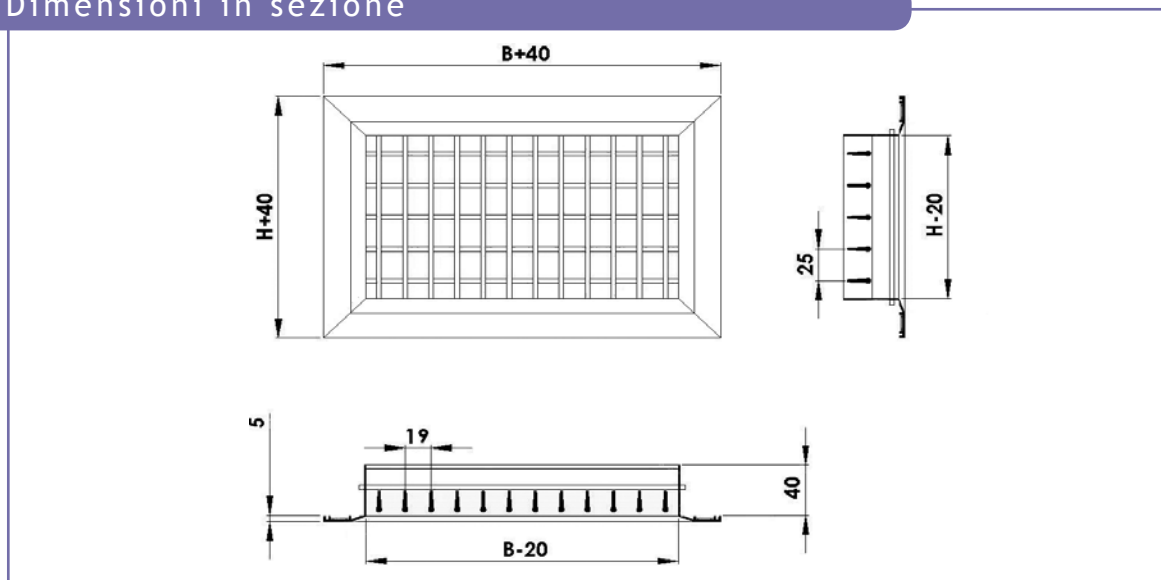
perdite di carico

NR

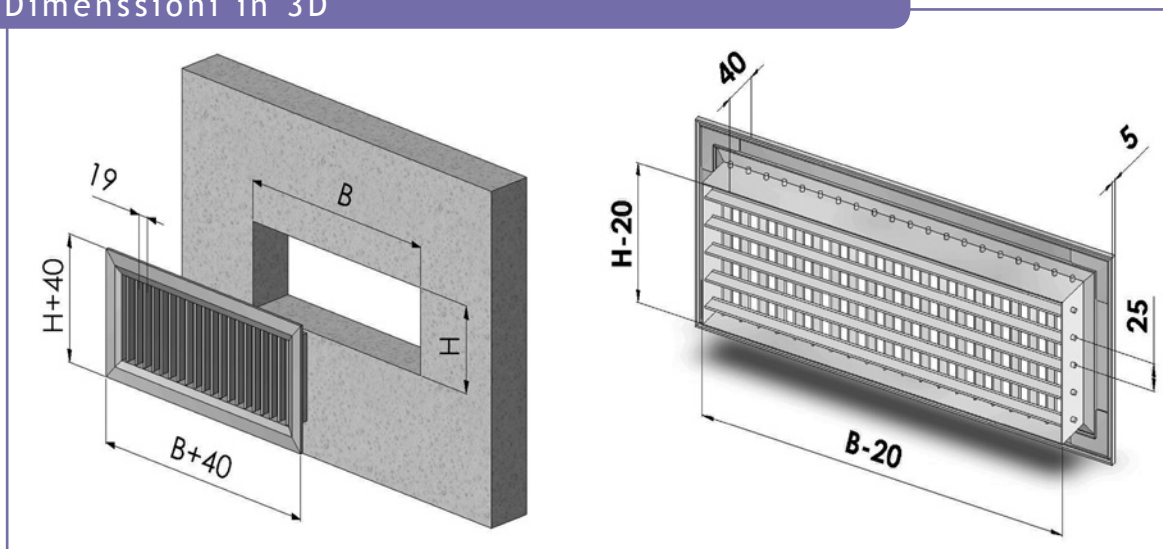
indice di rumorosità (norme ISO, riferito a 10⁻¹² W) non considerando l'attenuazione del locale

Dimensioni

Dimensioni in sezione



Dimensioni in 3D



Costruzione

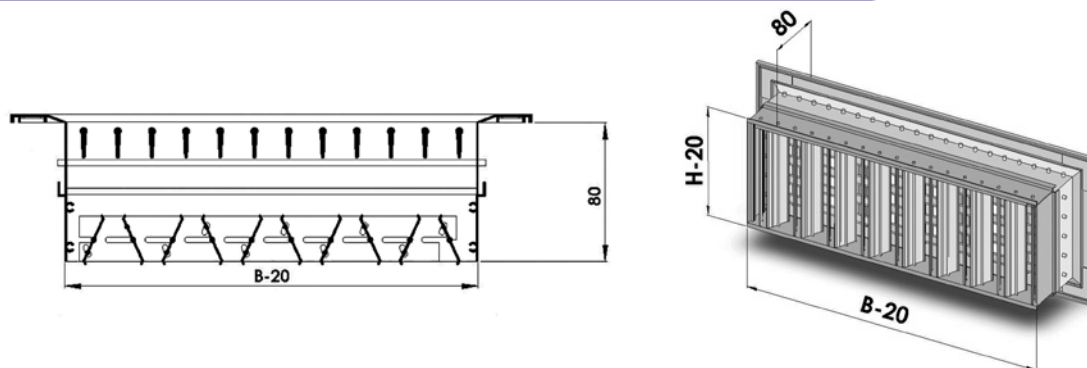
Come standard costruttivo, le bocchette della serie DA, prevedono l'utilizzo di alluminio estruso anodizzato naturale. Le alette vengono impennate al telaio tramite bussole in nylon in modo da eliminare le fastidiose vibrazioni dovute al contatto di due metalli. A richiesta, possono essere impiegati altri materiali come l'acciaio zincato sendzimir, l'acciaio inox oppure il rame.

Dimensioni standard

- Per B vanno da un min. di 200mm a un max. di 1000mm con incrementi di 50mm
 - Per H vanno da un min. di 100mm a un max. di 600mm con incrementi di 50mm
- Per i fuori misura contattare il nostro ufficio tecnico.

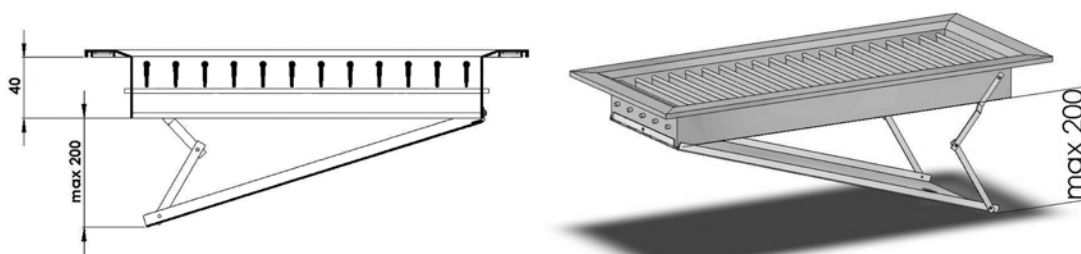
Accessori

SC - serranda di taratura a contrasto



DA con serranda a movimento contrapposto con alette parallele al lato corto, costruita interamente in alluminio, azionabile tramite cacciavite dalla parte frontale della bocchetta; a richiesta è possibile applicare un servomotore sia proporzionale che on/off.

CP100 - serranda captatrice a pala unica



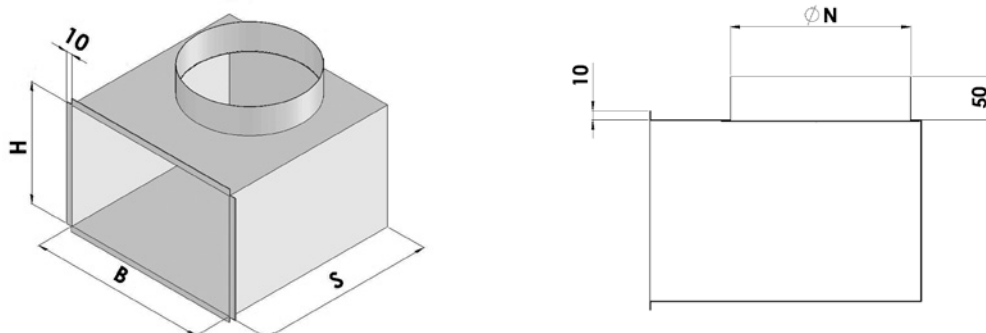
DA con serranda captatrice a pala unica realizzata in acciaio zincato sendzimir con apertura a compasso regolabile manualmente dalla parte frontale della bocchetta.

Controtelai

CTC: controtelaio per applicazione a canale realizzato in acciaio zincato sendzimir, ideale per l'installazione della bocchetta tramite clips (per le dimensioni vedere sezione sistemi di fissaggio)

CTM: controtelaio per applicazione a murare realizzato in acciaio zincato sendzimir, ideale per l'installazione della bocchetta tramite clips (per le dimensioni vedere sezione sistemi di fissaggio)

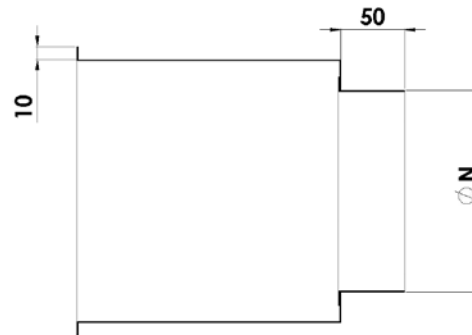
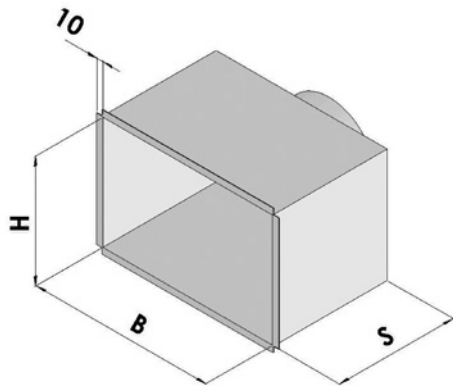
PS1-PSI1 plenum



PS1-Plenum standard realizzato in acciaio zincato sendzimir con attacco laterale.

PSI1-Plenum isolato con materiale certificato in classe 1 (D.M. 26-6-1984 art.8.) realizzato in acciaio zincato sendzimir con attacco laterale.

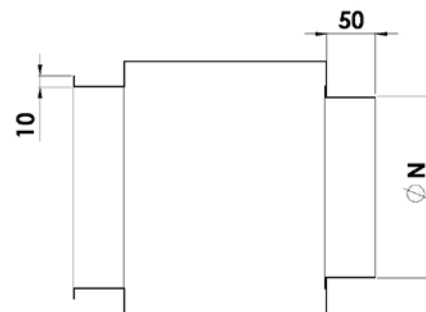
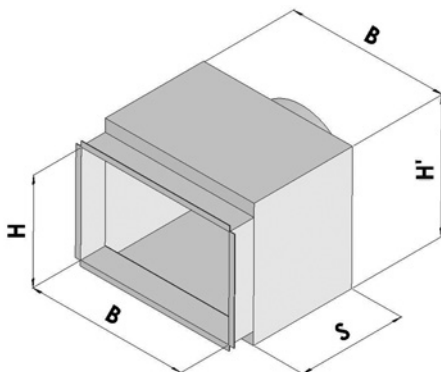
PS2-PSI2 plenum



PS2-Plenum standard realizzato in acciaio zincato sendzimir con attacco posteriore.

PSI2-Plenum isolato con materiale certificato in classe 1 (D.M. 26-6-1984 art.8.) realizzato in acciaio zincato sendzimir con attacco posteriore.

PS2M-PSI2M plenum



PS2M-Plenum standard realizzato in acciaio zincato sendzimir con attacco posteriore.

PSI2M-Plenum isolato con materiale certificato in classe 1 (D.M. 26-6-1984 art.8.) realizzato in acciaio zincato sendzimir con attacco posteriore.

Dimensioni plenum PS1 - PS2M

ØN	100	160	200	250	315	350	400
S	200	260	300	350	415	450	500
H'	150	210	250	300	365	400	450
BxH	200x100	300x100	500x100	800x100	800x150	900x200	900x300
	250x100	350x100	600x100	900x100	900x150	1000x200	1000x300
		400x100	300x150	1000x100	1000x150	500x300	800x400
		200x150	350x150	500x150	600x200	600x300	
		250x150	400x150	600x150	700x200	700x300	
		200x200	250x200	700x150	800x200	800x300	
			300x200	400x200	400x300	500x400	
				500x200		600x400	

Dimensioni plenum PS2

	ØN	100	125	160	250	N° attacchi
	S	200	200	200	200	
BXH	200x100	300x150	250x200	400x300	1	
	250x100	350x150	300x200	500x300		
		400x150	400x200		2	
	300x100	500x150	500x200			
	350x100	600x150	600x200			
	400x100		700x200			
	500x100		800x200		3	
	600x100					
	700x100	700x150				
	800x100	800x150				
	900x100					
	1000x100				4	
		900x150				
		1000x150				

Dati tecnici

 Superficie libera S (m²) (kg)

La superficie libera è un'area fittizia che consente, nota la velocità dell'aria, di risalire alla portata che sta effettivamente attraversando la bocchetta. La misurazione va eseguita con uno strumento sufficientemente accurato (ad es. tubo di pitot o filo caldo) in diversi punti equispaziati tra le alette. La relazione che lega i vari parametri è la seguente:

$$Q = v_k \times S \times 3600$$

dove

Q = portata d'aria immessa [m³/h]

v_k = velocità riferita a S [m/s]

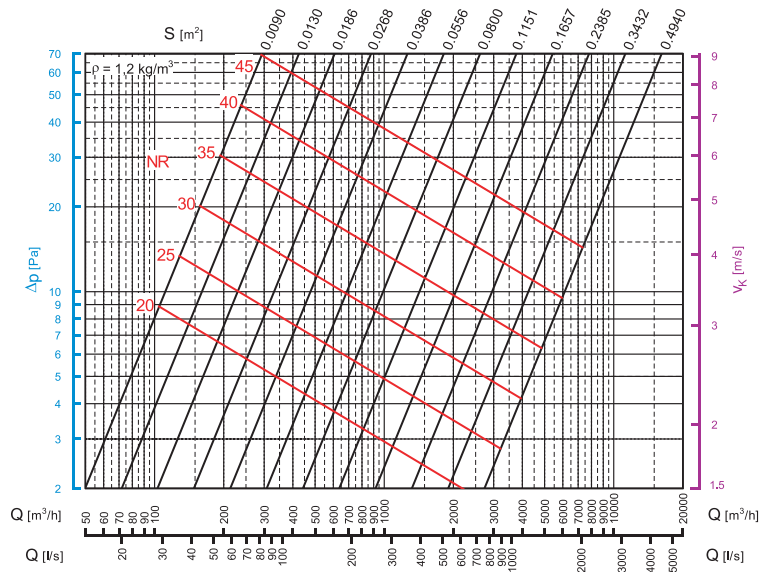
S = superficie libera d'uscita [m²]



H/B	200	250	300	350	400	500	600	700	800	900	1000
80	● 0,009-0,3	0,012-0,4	● 0,015-0,4	0,017-0,5	● 0,02-0,5	0,025-0,7	0,03-0,8	0,035-0,9	0,041-1	0,046-0,1	0,051-1,2
100	● 0,013-0,4	● 0,016-0,4	● 0,019-0,5	● 0,023-0,6	● 0,026-0,7	● 0,033-0,8	● 0,04-0,9	● 0,047-1	● 0,054-1,2	● 0,061-1,3	● 0,068-1,4
120	0,016-0,4	0,02-0,5	● 0,024-0,6	0,029-0,7	● 0,033-0,8	● 0,042-0,9	● 0,05-1	0,059-1,2	0,068-1,4	0,077-1,5	0,085-1,7
150	● 0,02-0,5	● 0,026-0,6	● 0,032-0,7	● 0,037-0,8	● 0,043-0,9	● 0,054-1	● 0,066-1,1	● 0,077-1,4	● 0,088-1,6	● 0,099-1,8	0,111-2
200	● 0,028-0,6	0,036-0,7	● 0,044-0,8	0,052-1	● 0,059-1,1	● 0,075-1,3	● 0,091-1,5	● 0,106-1,8	● 0,122-2	● 0,138-2,2	● 0,153-2,5
250	0,036-0,7	0,046-0,9	0,056-1	0,066-1,1	0,076-1,3	0,096-1,6	0,116-1,9	0,136-2,1	0,156-2,4	0,176-2,7	0,196-3
300	0,044-0,8	0,056-1	0,068-1,2	0,08-1,3	● 0,093-1,5	● 0,117-1,8	● 0,141-2,2	● 0,166-2,5	● 0,19-2,9	● 0,214-3,2	● 0,239-3,5
350	0,052-0,9	0,066-1,2	0,08-1,3	0,095-1,5	0,109-1,7	0,138-2,1	0,166-2,5	0,195-2,9	0,224-3,3	0,253-3,6	0,281-4
400	0,059-1,1	0,076-1,3	0,093-1,5	0,109-1,7	0,126-2	● 0,159-2,4	● 0,192-2,8	● 0,225-3,2	● 0,258-3,7	● 0,291-4,1	● 0,324-4,5
450	0,067-1,2	0,086-1,4	0,105-1,7	0,123-1,9	0,142-2,2	0,179-2,6	0,217-3,1	0,254-3,6	0,292-4,1	0,329-4,6	0,366-5,1
500	0,075-1,3	0,096-1,6	0,117-1,8	0,138-2,1	0,159-2,4	0,2-2,9	● 0,242-3,4	0,284-4	● 0,326-4,5	0,367-5	● 0,409-5,6
550	0,083-1,4	0,106-1,7	0,129-2	0,152-2,3	0,175-2,6	0,221-3,2	0,267-3,7	0,313-4,3	0,359-4,9	0,406-5,5	0,452-6,1
600	0,091-1,5	0,116-1,9	0,141-2,1	0,166-2,5	0,192-2,8	0,242-3,4	0,293-4,1	0,343-4,7	0,393-5,4	0,444-6	0,494-6,6

- Misure standard disponibili a magazzino, il primo numero indica S (m²) mentre il secondo indica il peso (kg)

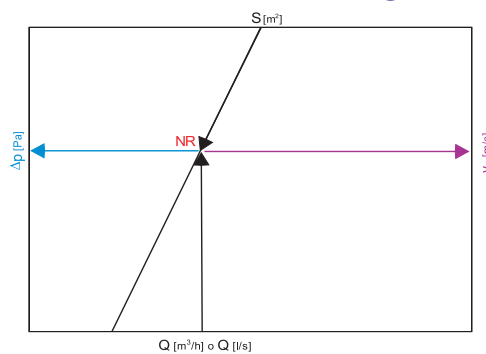
Perdite di carico e rumorosità



Legenda

- Q [m³/h] portata d'aria immessa
- S [m²] superficie libera di uscita
- v_k [m/s] velocità riferita alla superficie libera S
- v_m [m/s] velocità terminale riferita all'asse del lancio
- Δp [Pa] perdite di carico totali
- NR indice di rumorosità (norme ISO, riferito a 10^{-12} W) non considerando l'attenuazione del locale
- D [°] angolo di deflessione delle alette

Schema funzionamento grafico

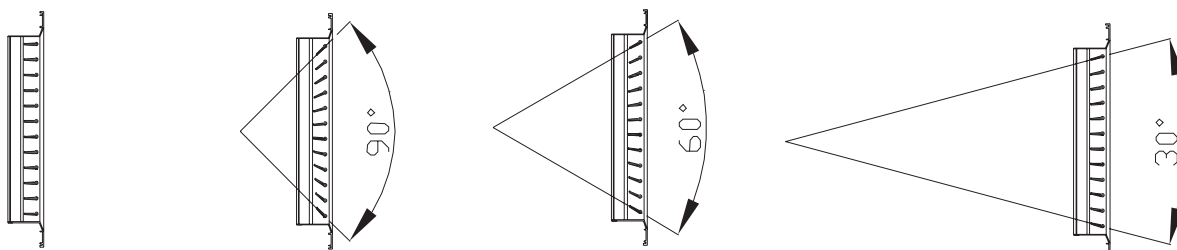


Influenza angolo di deflessione

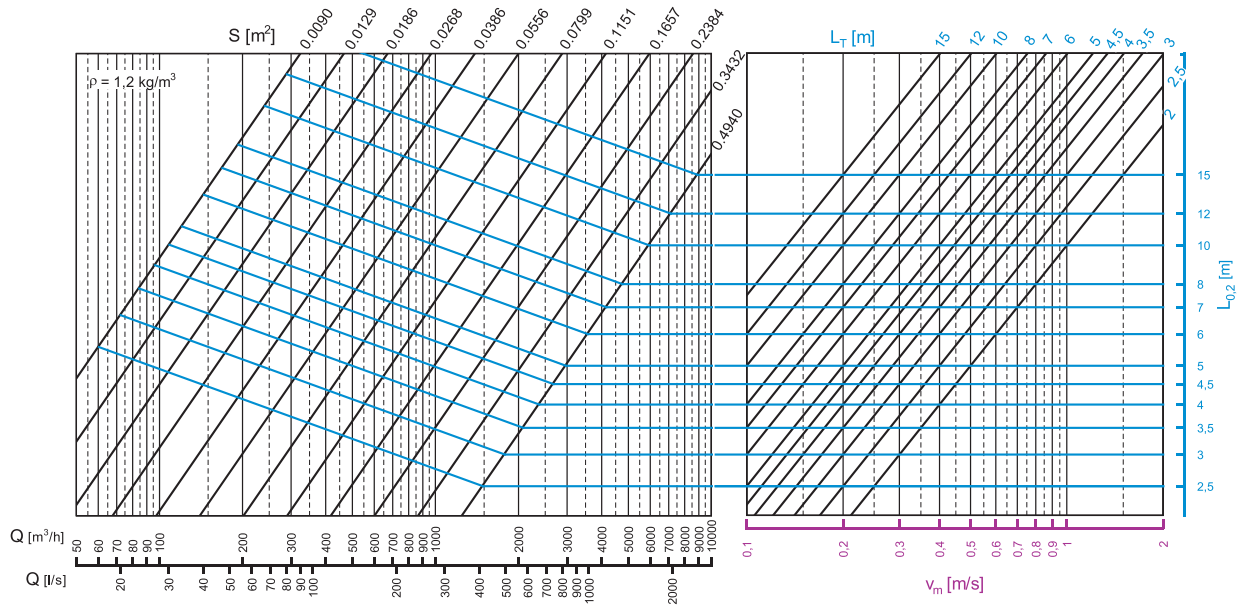
La superficie libera varia in funzione dell'angolo di deflessione delle alette. Il valore di S va moltiplicato per un opportuno coefficiente, riportato nella tabella a fianco.

$$S' = m \times S$$

D	m
30°	0,87
60°	0,8
90°	0,74

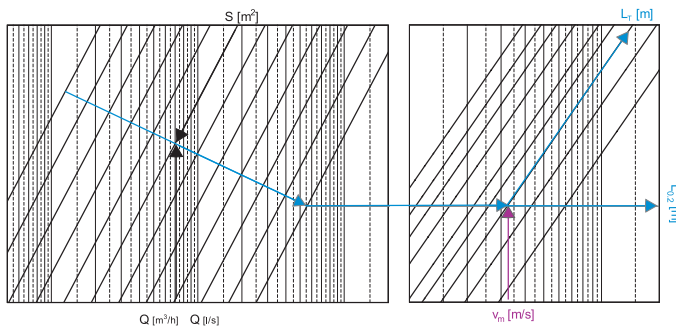


Lanci isotermi



Schema funzionamento grafico

Legenda

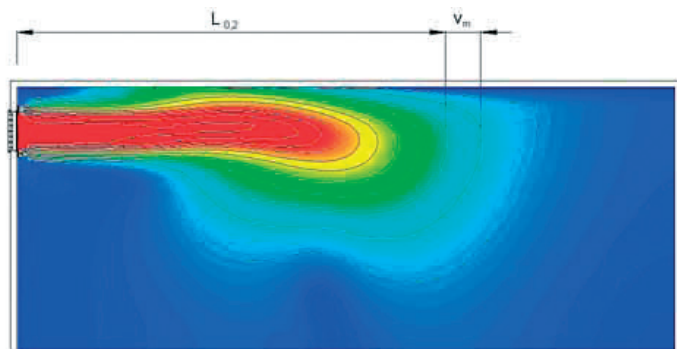


- Q [m³/h] portata d'aria immessa
- S [m²] superficie libera di uscita
- v_k [m/s] velocità riferita alla superficie libera S
- v_m [m/s] velocità terminale riferita all'asse del lancio
- D [°] angolo di deflessione delle alette
- L_T [m] lancio orizzontale isoterma con effetto soffitto angolo di deflessione D = 0

Correzione del lancio senza effetto soffitto

Senza effetto soffitto il lancio L_T deve essere ridotto del 25%. Tale effetto è massimo se la distanza d'installazione tra il bordo superiore d'immissione della bocchetta e il soffitto è minore di 30 cm e diventa trascurabile a partire da una distanza di 80 cm.

L'installazione a filo soffitto è utile non solo per raggiungere lanci elevati ma evita che nell'ambiente da condizionare si formino ristagni d'aria a ridosso del soffitto.



Influenza dell'angolo di deflessione

I lanci variano in funzione dell'angolo di deflessione delle alette. Il valore di L_T va moltiplicato per un opportuno coefficiente, riportato nella tabella a fianco.

$$L_T' = n \cdot L_T$$

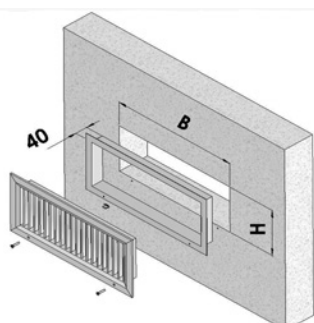
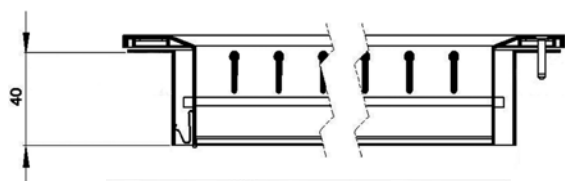
D	n
30°	0,90
60°	0,81
90°	0,72

Sistemi di fissaggio

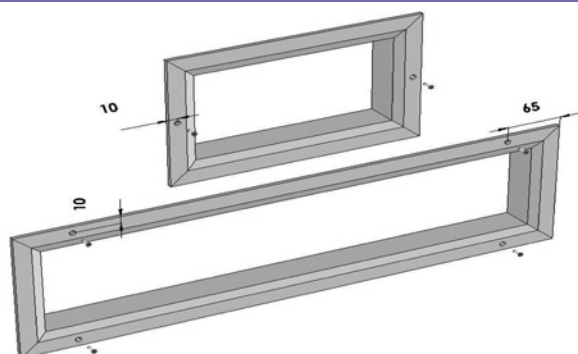
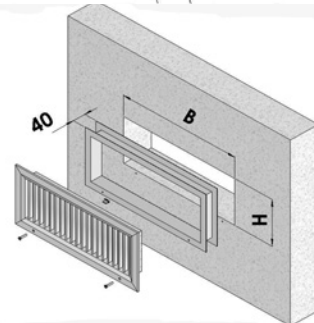
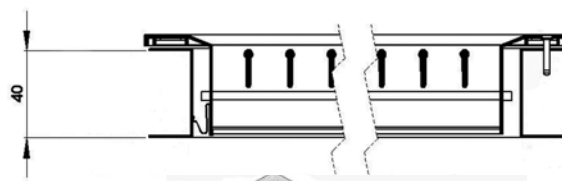
Tipi di fissaggio

I sistemi di fissaggio sono due, a clips o foratura svasata per fissaggio con viti (a richiesta).

CTC- Fissaggio con viti o con clips



CTM- Fissaggio con viti o con clips



H \ B	200	250	300	350	400	>400
100	2	2	2	2	2	4
150	2	2	2	2	2	4
200	2	4	4	4	4	4
>200	4	4	4	4	4	4

Posizione e quantità fori per il fissaggio a viti.

Installazione

Installazione su canale rettangolare:

- 1-Prevedere i fori sul canale delle misure nominali delle bocchette
- 2-Inserire nel foro del canale un controtelaio di dimensioni pari a quelle del foro e fissare lo stesso con viti o rivetti
- 3-Inserire a pressione la bocchetta

Nel caso in cui le bocchette fossero predisposte per il fissaggio a viti seguire i punti 1 e 2 e poi avvitare la bocchetta sul suo apposito controtelaio.

Installazione a muro con plenum:

- 1-Prevedere il foro nella muratura delle misure nominali delle bocchette
- 2-Murare il plenum a filo muro
- 3-Inserire a pressione la bocchetta

Nel caso in cui le bocchette fossero predisposte per il fissaggio a viti seguire i punti 1 e 2 e poi avvitare la bocchetta sul suo apposito plenum.