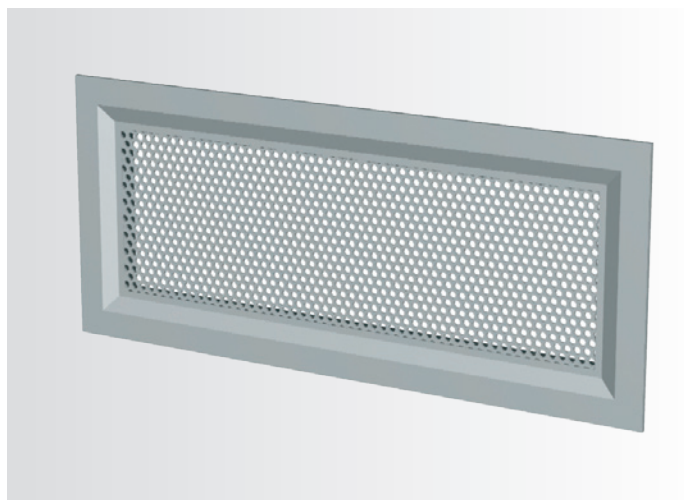


BSF Griglie a schermo forellato

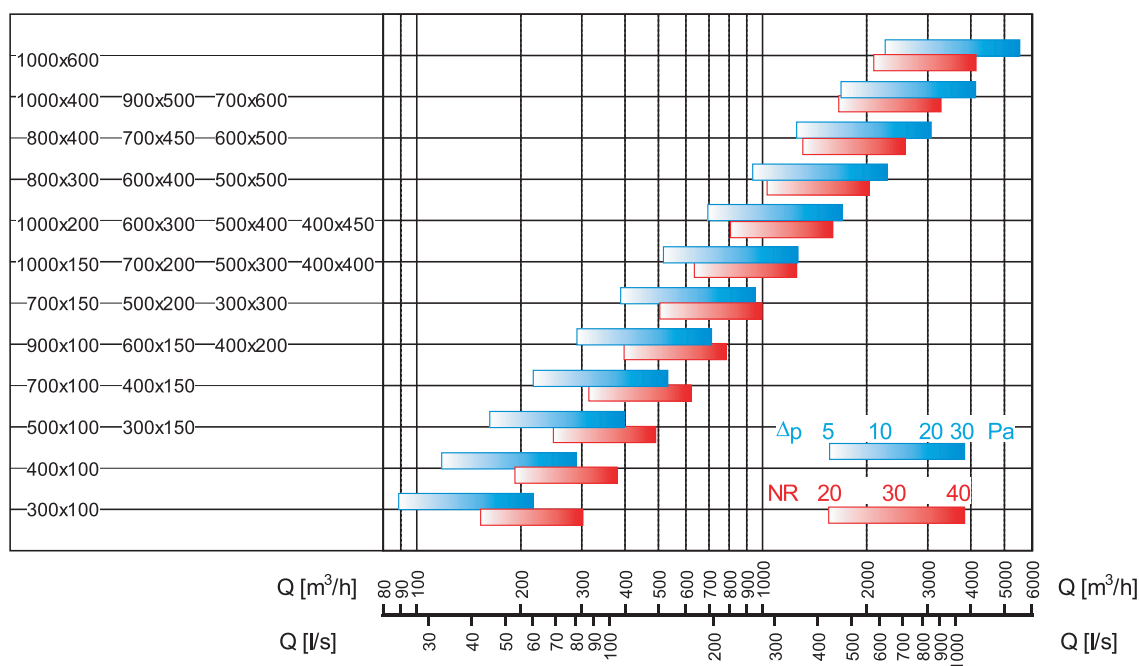


Versioni

- BSF (in alluminio anodizzato per la cornice, acciaio zincato per la rete, verniciato bianco RAL 9010)
- BSF/A (interamente in alluminio anodizzato naturale)

Le griglie della serie BSF con schermo forellato, sono state studiate per essere poste all'interno di edifici per la ripresa o il ricircolo dell'aria, per piccole o medie portate. La particolare conformazione dello schermo, antipassero, permette un'installazione anche all'esterno purchè non siano direttamente esposte alle intemperie, possono essere installate sia a parete che a soffitto.

Tabella di selezione rapida

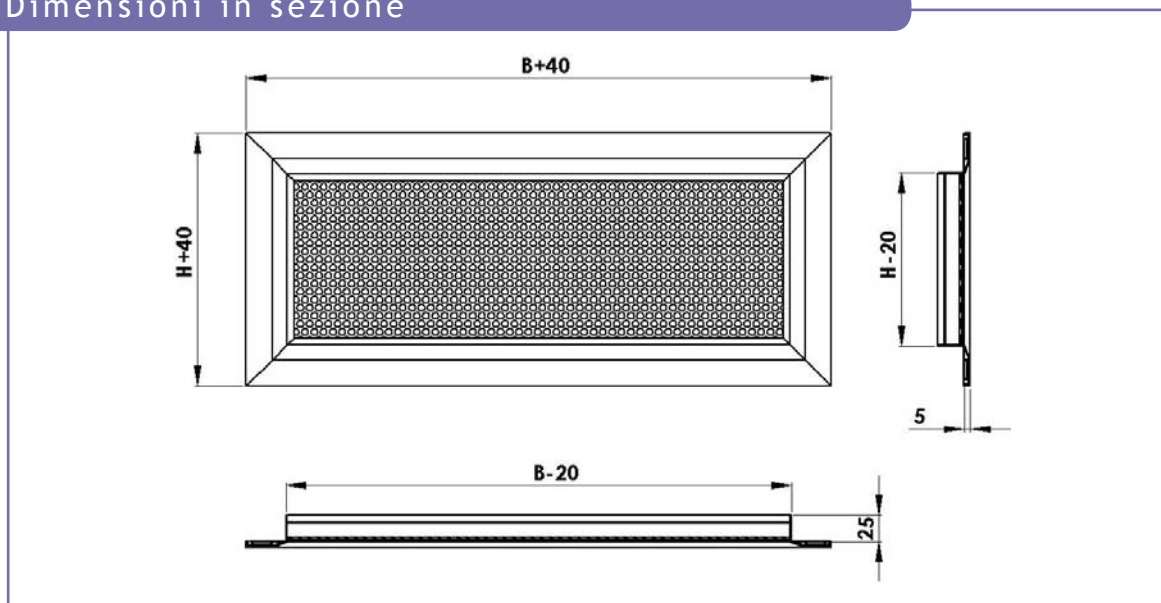


Legenda

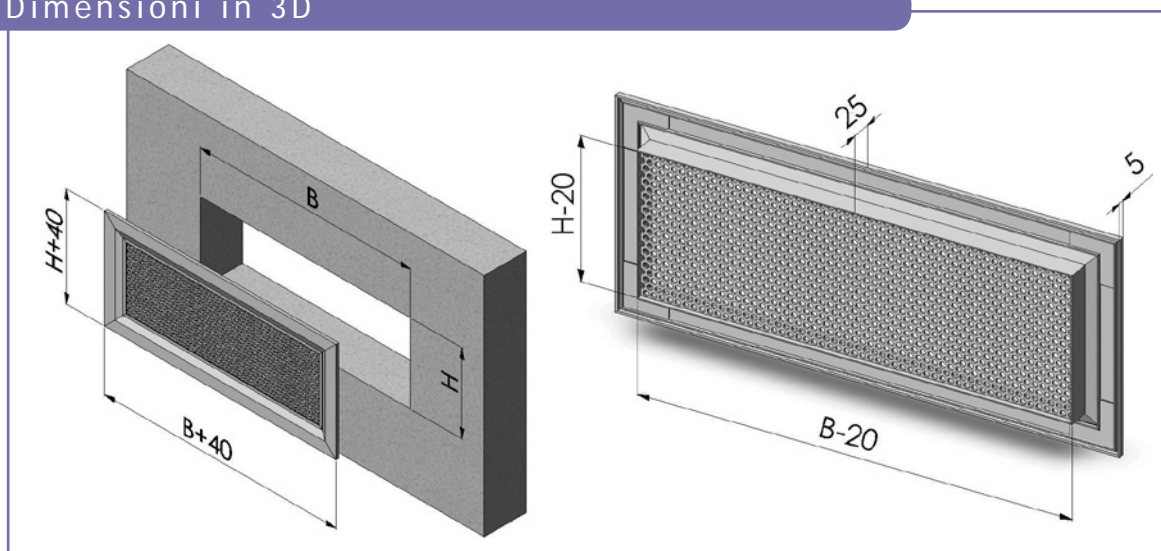
- Q [m³/h] o [l/s] portata d'aria immessa
- BxH [mm] dimensioni nominali della griglia
- Δp [Pa] perdite di carico
- NR indice di rumorosità (norme ISO, riferito a 10⁻¹² W) non considerando l'attenuazione del locale

Dimensioni

Dimensioni in sezione



Dimensioni in 3D



Costruzione

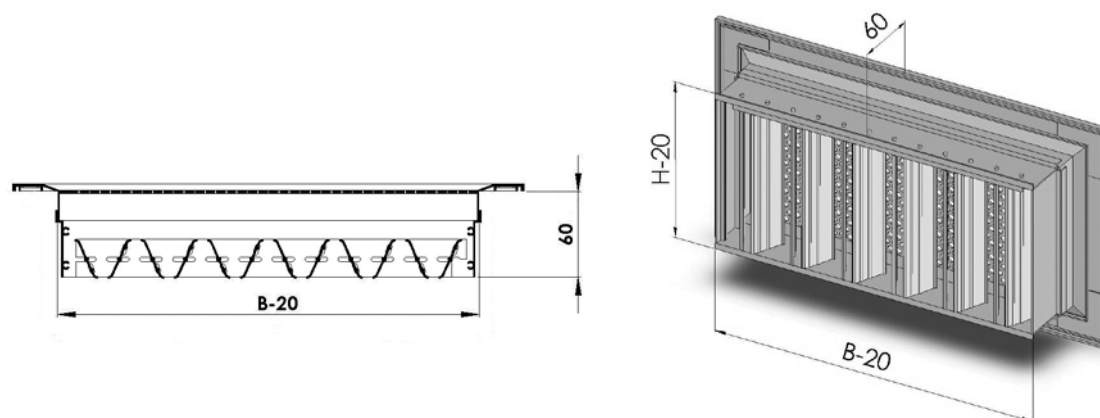
Come standard costruttivo, le griglie della serie BSF, prevedono l'utilizzo di alluminio estruso per la cornice di contenimento e di acciaio zincato per lo schermo forellato, interamente verniciate con polveri epossidiche RAL 9010, a richiesta è possibile l'esecuzione interamente in alluminio estruso anodizzato naturale.

Dimensioni standard:

- Per B vanno da un min. di 100mm a un max. di 1000mm con incrementi di 50mm
 - Per H vanno da un min. di 100mm a un max. di 600mm con incrementi di 50mm
- Per i fuori misura contattare il nostro ufficio tecnico

Accessori

SC - serranda di taratura a contrasto

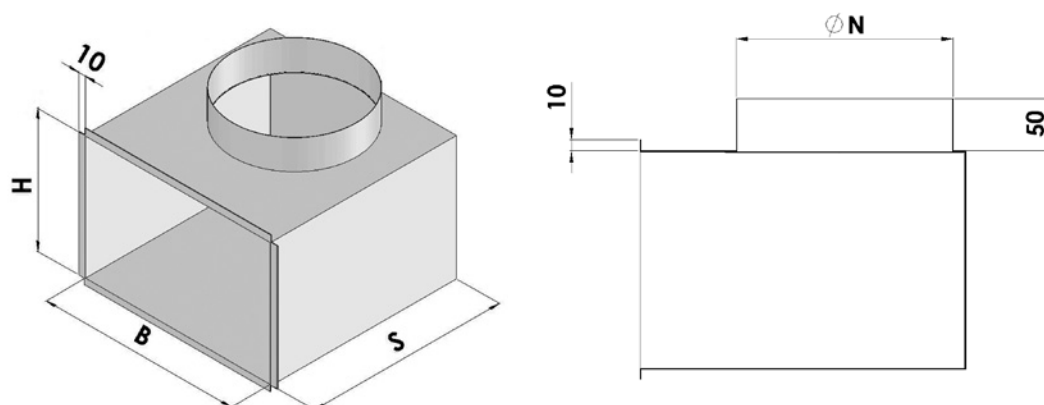


BSF con serranda a movimento contrapposto e con alette parallele al lato corto, costruita interamente in alluminio, azionabile tramite cacciavite dalla parte frontale della griglia, a richiesta è possibile applicare un servomotore sia proporzionale che on/off.

Controtelai

- CTC: controtelaio per applicazione a canale realizzato in acciaio zincato sendzimir, ideale per l'installazione della griglia tramite clips (per le dimensioni vedere Sezione sistemi di fissaggio).
- CTM: controtelaio per applicazione a murare realizzato in acciaio zincato sendzimir, ideale per l'installazione della griglia tramite clips (per le dimensioni vedere Sezione sistemi di fissaggio).

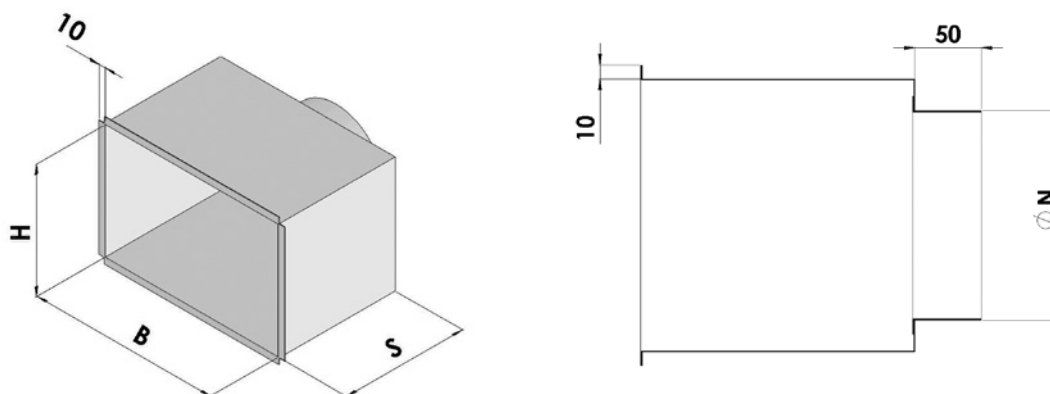
PS1-PSI1 plenum



PS1-Plenum standard realizzato in acciaio zincato sendzimir con attacco laterale.

PSI1-Plenum isolato con materiale certificato in classe 1 (D.M. 26-6-1984 art.8.) realizzato in acciaio zincato sendzimir con attacco laterale.

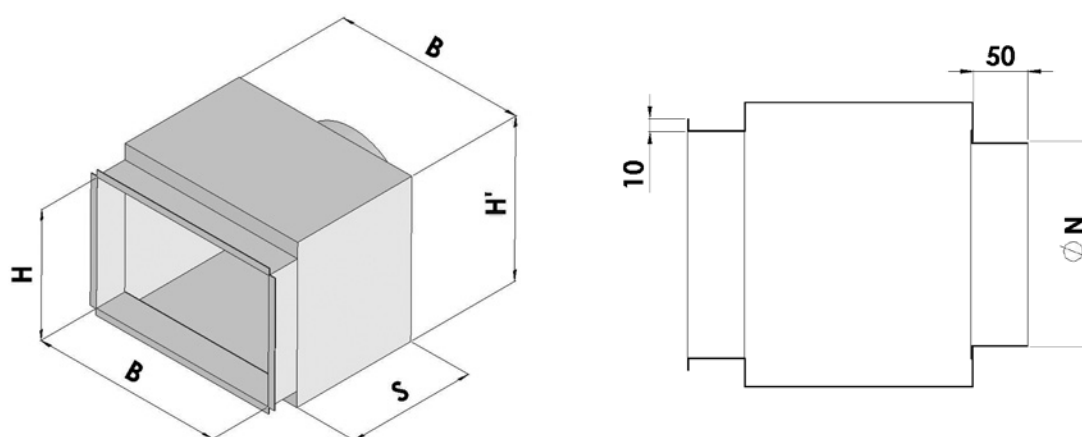
PS2-PSI2 plenum



PS2-Plenum standard realizzato in acciaio zincato sendzimir con attacco posteriore.

PSI2-Plenum isolato con materiale certificato in classe 1 (D.M. 26-6-1984 art.8.) realizzato in acciaio zincato sendzimir con attacco posteriore.

PS2M-PSI2M plenum



PS2M-Plenum standard realizzato in acciaio zincato sendzimir con attacco posteriore.

PSI2M-Plenum isolato con materiale certificato in classe 1 (D.M. 26-6-1984 art.8.) realizzato in acciaio zincato sendzimir con attacco posteriore.

Dimensioni plenum PS1 - PS2M

ØN	100	160	200	250	315	350	400
S	200	260	300	350	415	450	500
H'	150	210	250	300	365	400	450
BxH	200x100	300x100	500x100	800x100	800x150	900x200	900x300
	250x100	350x100	600x100	900x100	900x150	1000x200	1000x300
		400x100	300x150	1000x100	1000x150	500x300	800x400
		200x150	350x150	500x150	600x200	600x300	
		250x150	400x150	600x150	700x200	700x300	
		200x200	250x200	700x150	800x200	800x300	
			300x200	400x200	400x300	500x400	
				500x200		600x400	

Dimensioni plenum PS2

ØN	100	125	160	250	N° attacchi
S	200	200	200	200	
BXH	200x100	300x150	250x200	400x300	1
	250x100	350x150	300x200	500x300	
		400x150	400x200		
	300x100	500x150	500x200		2
	350x100	600x150	600x200		
	400x100		700x200		
	500x100		800x200		
	600x100				3
	700x100	700x150			
	800x100	800x150			
	900x100				
	1000x100				
		900x150			4
		1000x150			

Dati tecnici

 Superficie libera S (m²) e pesi (kg)

La superficie libera è un'area fittizia che consente, nota la velocità dell'aria, di risalire alla portata che sta effettivamente attraversando la griglia. La misurazione va eseguita con uno strumento di misura della velocità in diversi punti tra le alette. La relazione che lega i vari parametri è la seguente:

$$Q = v_k \times S \times 3600$$

dove

Q = portata d'aria immessa [m³/h]

v_k = velocità riferita a S [m/s]

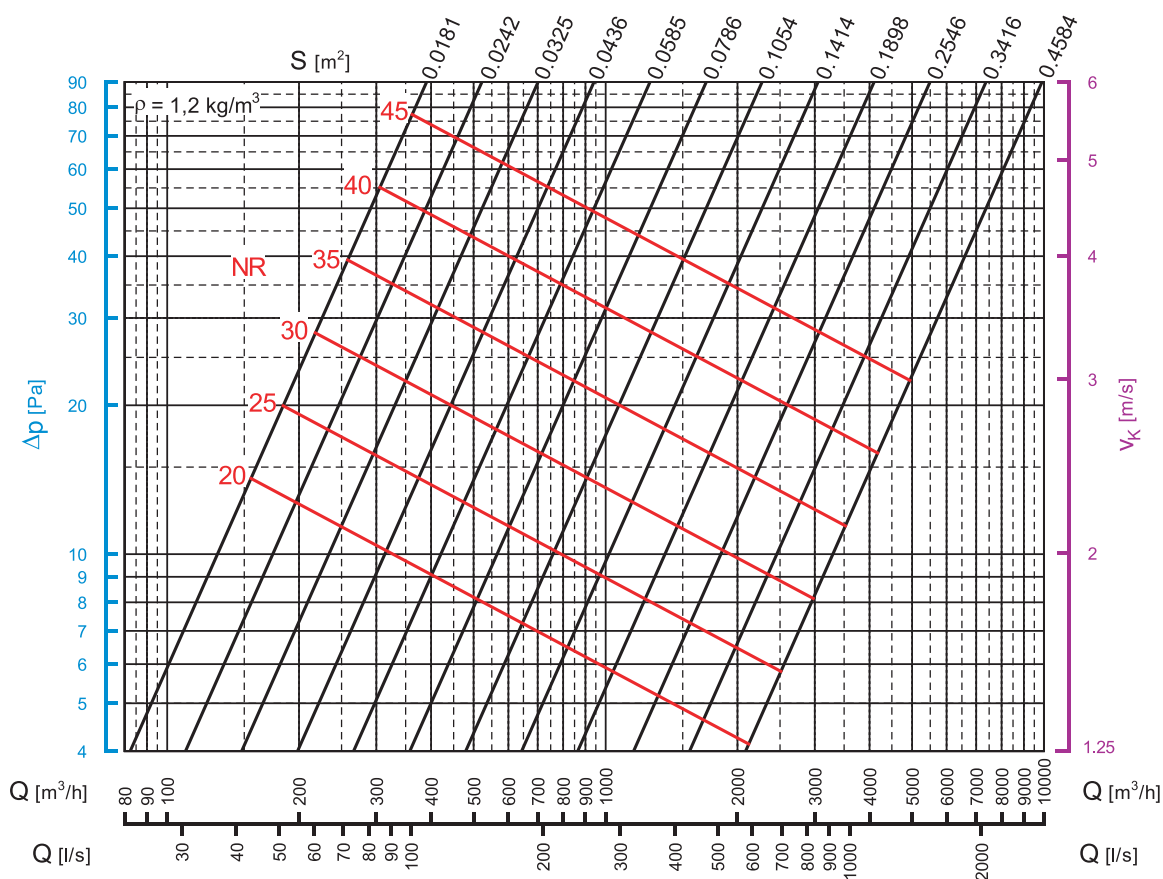
S = superficie libera d'uscita [m²]



S (m ²)	300	400	500	600	700	800	900	1000
100	0,018	0,025	0,031	0,037	0,044	0,050	0,057	0,063
150	0,029	0,040	0,050	0,061	0,071	0,082	0,092	0,103
200	0,041	0,055	0,070	0,084	0,099	0,113	0,128	0,142
300	0,063	0,086	0,108	0,131	0,154	0,176	0,199	0,221
400	0,086	0,116	0,147	0,178	0,208	0,239	0,270	0,300
450	0,097	0,132	0,166	0,201	0,236	0,270	0,305	0,340
500	0,108	0,147	0,186	0,225	0,263	0,302	0,341	0,379
600	0,131	0,178	0,225	0,271	0,318	0,365	0,412	0,458

(kg)	300	400	500	600	700	800	900	1000
100	0,3	0,4	0,5	0,5	0,6	0,7	0,8	0,9
150	0,4	0,5	0,6	0,7	0,8	0,9	1,0	1,1
200	0,5	0,6	0,7	0,8	1,0	1,1	1,2	1,3
300	0,6	0,8	1,0	1,1	1,3	1,4	1,6	1,8
400	0,8	1,0	1,2	1,4	1,6	1,8	2,0	2,2
450	0,9	1,1	1,3	1,5	1,8	2,0	2,2	2,4
500	1,0	1,2	1,4	1,7	1,9	2,2	2,4	2,7
600	1,1	1,4	1,7	2,0	2,3	2,5	2,8	3,1

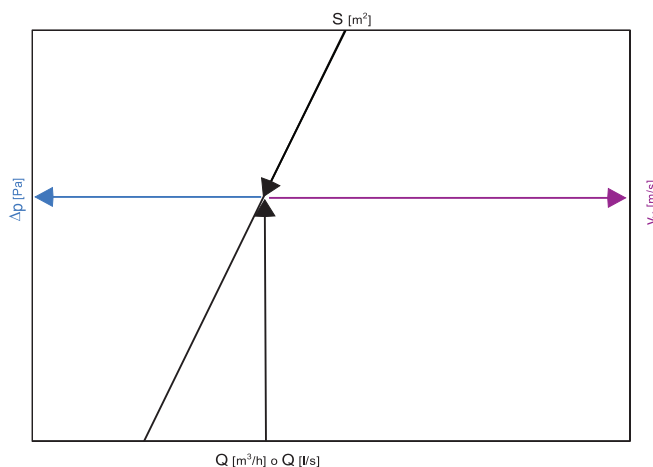
Perdite di carico



Legenda

- Q [m³/h] portata d'aria immessa
- S [m²] superficie libera di uscita
- v_k [m/s] velocità riferita alla superficie libera S
- Δp [Pa] perdite di carico totali

Schema funzionamento grafico

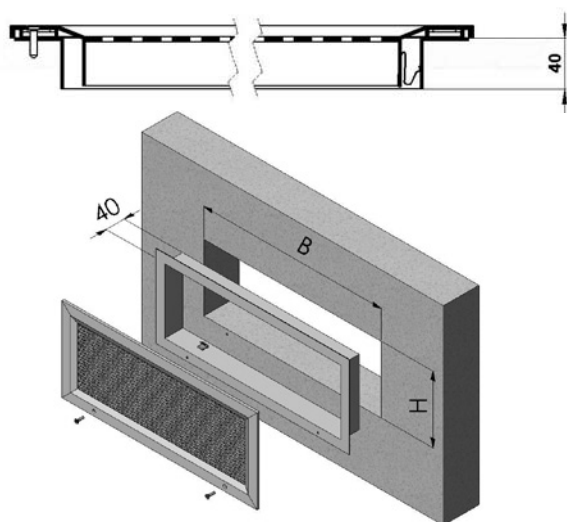


Sistemi di fissaggio

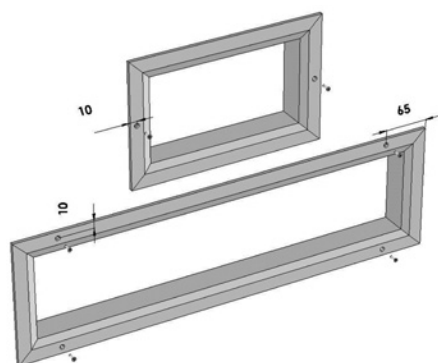
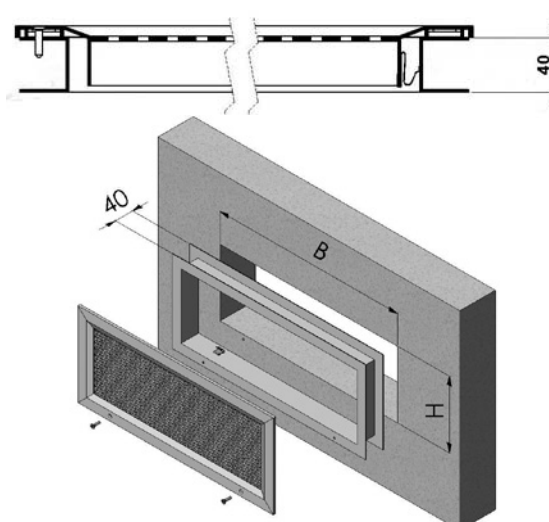
Tipi di fissaggio

I sistemi di fissaggio sono due, a clips o foratura svasata per fissaggio con viti (a richiesta).

CTC- Fissaggio con viti o con clips



CTM- Fissaggio con viti o con clips



H \ B	200	250	300	350	400	>400
100	2	2	2	2	2	4
150	2	2	2	2	2	4
200	2	4	4	4	4	4
>200	4	4	4	4	4	4

Posizione e quantità fori per il fissaggio a viti

Installazione

Installazione su canale rettangolare:

- 1-Prevedere i fori sul canale delle misure nominali delle griglie
- 2-Inserire nel foro del canale un controtelaio di dimensioni pari a quelle del foro e fissare lo stesso con viti o rivetti
- 3-Inserire a pressione la griglia
Nel caso in cui le griglie fossero predisposte per il fissaggio a viti seguire i punti 1 e 2 e poi avvitare la griglia sul suo apposito controtelaio.

Installazione a muro con plenum:

- 1-Prevedere il foro nella muratura delle misure nominali delle griglie
- 2-Murare il plenum a filo muro
- 3-Inserire a pressione la griglia

Nel caso in cui le griglie fossero predisposte per il fissaggio a viti seguire i punti 1 e 2 e poi avvitare la griglia sul suo apposito plenum.