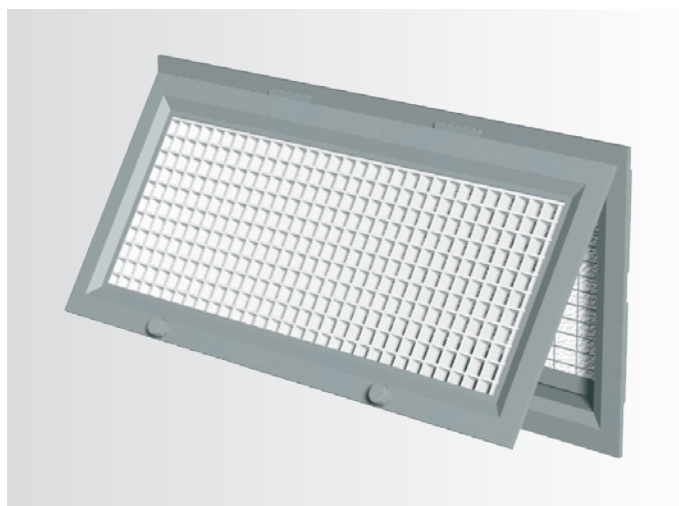


BMQA/P Griglie di ripresa a maglia quadra con filtro

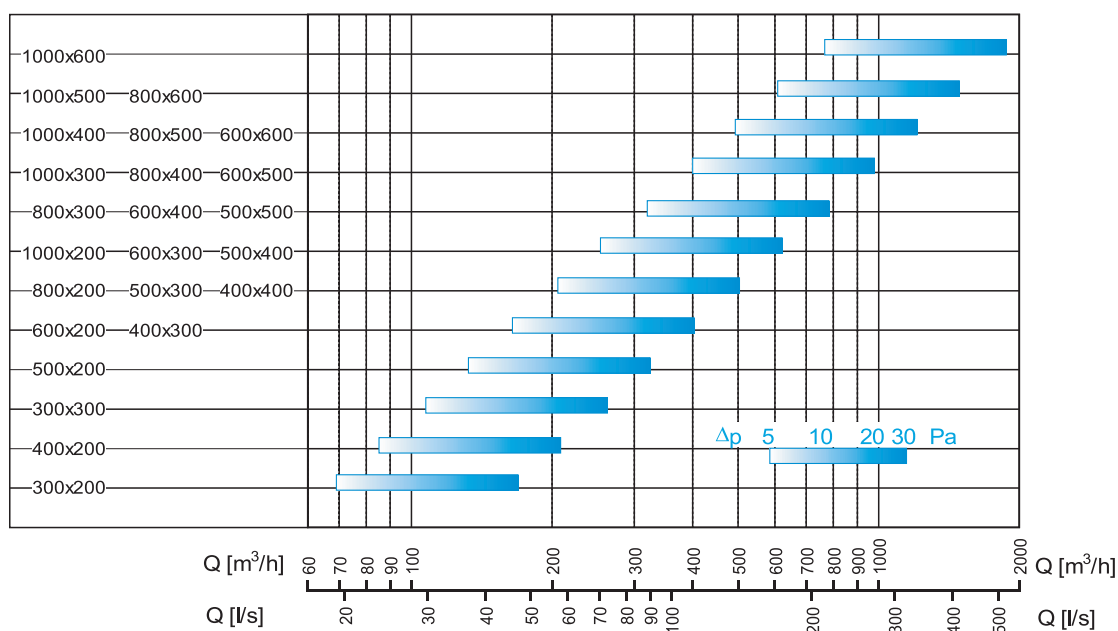


Versioni

- BMQA/P (maglia in alluminio)

Le griglie di ripresa della serie BMQA/P con maglia quadra, complete di cella filtrante con estrazione frontale sono state studiate per essere poste all'interno di edifici per la ripresa o il ricircolo dell'aria, per piccole o medie portate, possono essere installate sia a parete che a soffitto.

Tabella di selezione rapida

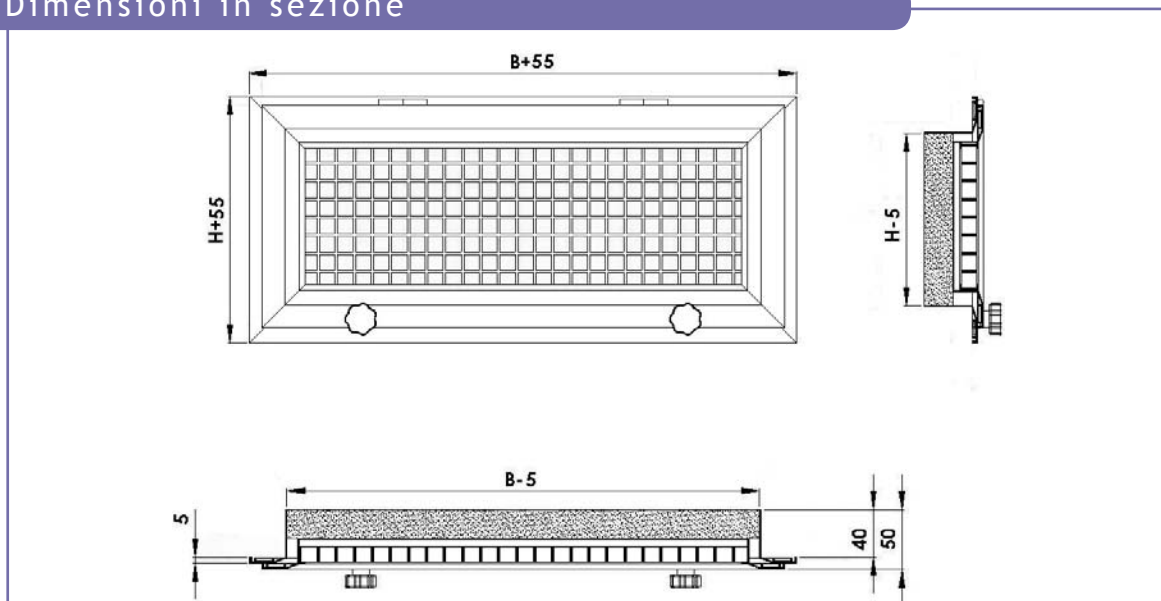


Legenda

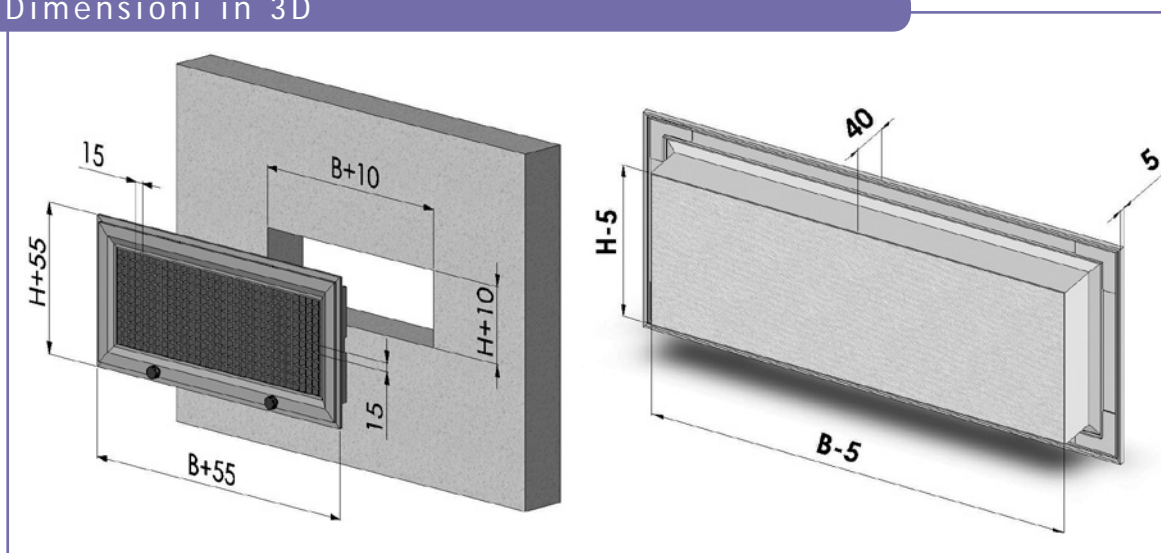
- Q [m³/h] o [l/s] portata d'aria immessa
- BxH [mm] dimensioni nominali della griglia
- Δp [Pa] perdite di carico
- NR indice di rumorosità (norme ISO, riferito a 10⁻¹² W) non considerando l'attenuazione del locale

Dimensioni

Dimensioni in sezione



Dimensioni in 3D



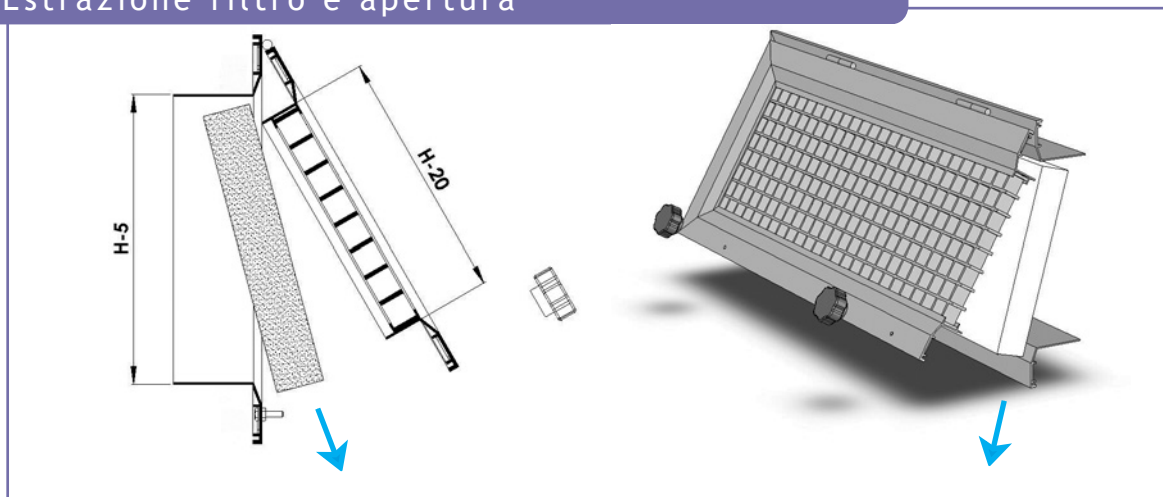
Costruzione

Come standard costruttivo, le griglie di ripresa BMQA/P, prevedono l'utilizzo di alluminio estruso anodizzato neutrale sia per la cornice di contenimento che per la maglia quadra.

Dimensioni standard:

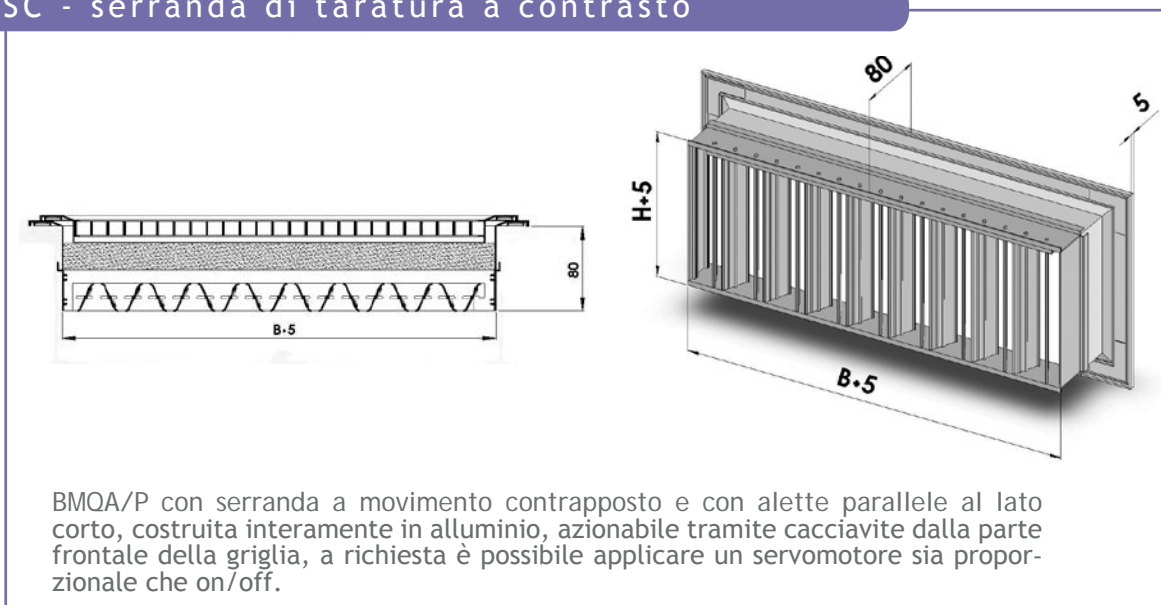
- Per B vanno da un min. di 300mm a un max. di 1000mm con incrementi di 50mm
 - Per H vanno da un min. di 200mm a un max. di 600mm con incrementi di 50mm
- Per i fuori misura contattare il nostro ufficio tecnico

Estrazione filtro e apertura



Accessori

SC - serranda di taratura a contrasto



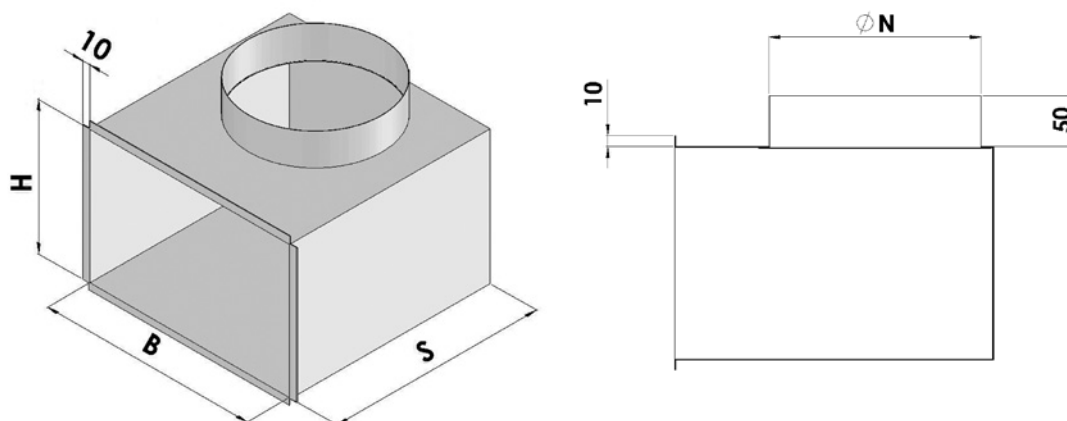
Controtelai

CTC: controtelaio per applicazione a canale realizzato in acciaio zincato sendzimir (per le dimensioni vedere Sezione sistemi di fissaggio)

CTM: controtelaio per applicazione a murare realizzato in acciaio zincato sendzimir (per le dimensioni vedere Sezione sistemi di fissaggio)

N.B. I controtelai standard (CTC, CTM) devono essere realizzati di dimensioni $(B+10) \times (H+10)$

PS1-PSI1 plenum

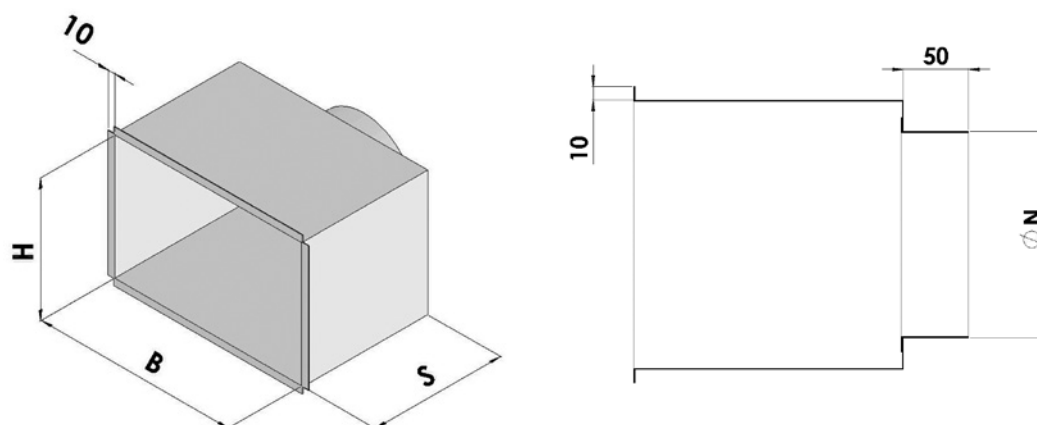


PS1-Plenum standard realizzato in acciaio zincato sendzimir con attacco laterale.

PSI1-Plenum isolato con materiale certificato in classe 1 (D.M. 26-6-1984 art.8.) realizzato in acciaio zincato sendzimir con attacco laterale.

N.B. I plenum standard PS1 e PSI1 per le griglie con portafiltro (AFA/P, BMQ/P, ...) devono essere realizzati di dimensioni $(B+10) \times (H+10)$

PS2-PSI2 plenum

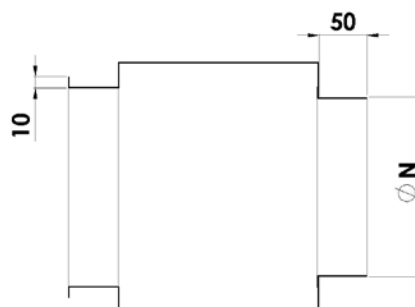
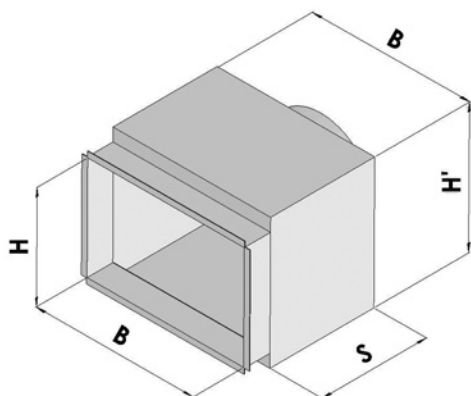


PS2-Plenum standard realizzato in acciaio zincato sendzimir con attacco posteriore.

PSI2-Plenum isolato con materiale certificato in classe 1 (D.M. 26-6-1984 art.8.) realizzato in acciaio zincato sendzimir con attacco posteriore.

N.B. I plenum standard PS2 e PSI2 per le griglie con portafiltro (AFA/P, BMQ/P, ...) devono essere realizzati di dimensioni $(B+10) \times (H+10)$

PS2M-PSI2M plenum



PS2M-Plenum standard realizzato in acciaio zincato sendzimir con attacco posteriore.

PSI2M-Plenum isolato con materiale certificato in classe 1 (D.M. 26-6-1984 art.8.) realizzato in acciaio zincato sendzimir con attacco posteriore.

N.B. I plenum standard PS2M e PSI2M per le griglie con portafiltro (AFA/P, BMQ/P, ...) devono essere realizzati di dimensioni $(B+10) \times (H+10)$

Dimensioni plenum

PS1 - PS2M

ØN	100	160	200	250	315	350	400
S	200	260	300	350	415	450	500
H'	150	210	250	300	365	400	450
BxH	200x100	300x100	500x100	800x100	800x150	900x200	900x300
	250x100	350x100	600x100	900x100	900x150	1000x200	1000x300
		400x100	300x150	1000x100	1000x150	500x300	800x400
		200x150	350x150	500x150	600x200	600x300	
		250x150	400x150	600x150	700x200	700x300	
		200x200	250x200	700x150	800x200	800x300	
			300x200	400x200	400x300	500x400	
				500x200		600x400	

PS2

ØN	100	125	160	250	N° attacchi
S	200	200	200	200	
BXH	200x100	300x150	250x200	400x300	1
	250x100	350x150	300x200	500x300	
		400x150	400x200		
	300x100	500x150	500x200		2
	350x100	600x150	600x200		
	400x100		700x200		
	500x100		800x200		
	600x100				3
	700x100	700x150			
	800x100	800x150			
	900x100				
	1000x100				4
		900x150			
		1000x150			

Dati tecnici

Superficie libera

La superficie libera è un'area fittizia che consente, nota la velocità dell'aria, di risalire alla portata che sta effettivamente attraversando la griglia. La misurazione va eseguita con uno strumento di misura della velocità in diversi punti tra le alette. La relazione che lega i vari parametri è la seguente:

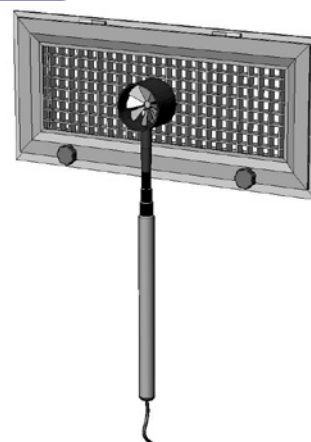
$$Q = v_k \times S \times 3600$$

dove

Q = portata d'aria immessa [m³/h]

V_k = velocità riferita a S [m/s]

S = superficie libera d'uscita [m²]

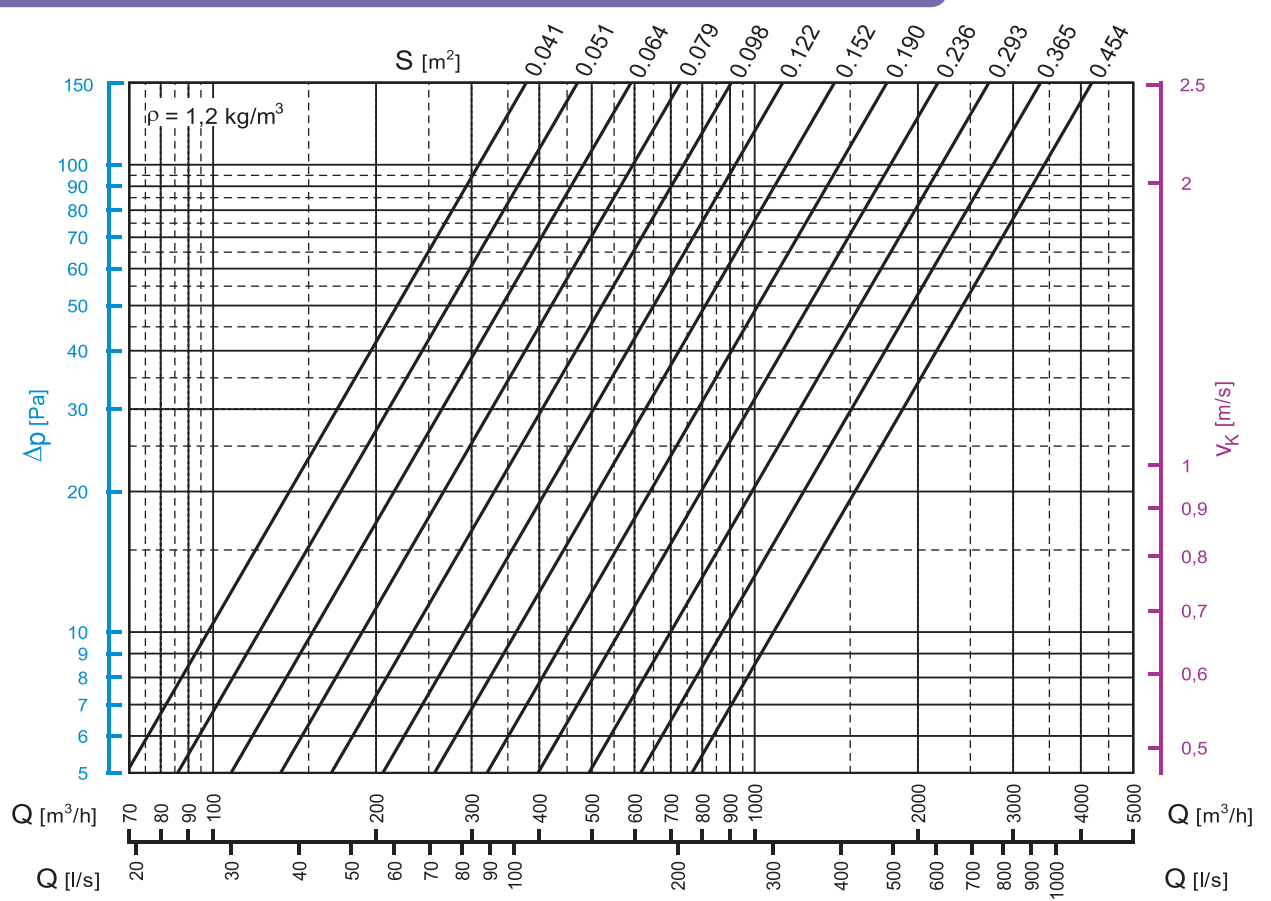


H/B	300	400	500	600	700	800	1000
200	0,041	0,057	0,072	0,086	0,101	0,117	0,146
300	0,061	0,084	0,108	0,128	0,151	0,174	0,217
400	0,084	0,116	0,149	0,176	0,208	0,241	0,300
500	0,108	0,149	0,190	0,225	0,266	0,307	0,383
600	0,128	0,176	0,225	0,267	0,315	0,364	0,454

Pesi (kg)

H/B	300	400	500	600	700	800	1000
200	0,7	0,9	1,0	1,2	1,3	1,5	1,8
300	0,9	1,1	1,3	1,4	1,6	1,8	2,1
400	1,1	1,3	1,5	1,7	1,9	2,1	2,5
500	1,3	1,5	1,7	2,0	2,2	2,4	2,9
600	1,4	1,7	2,0	2,2	2,5	2,7	3,2

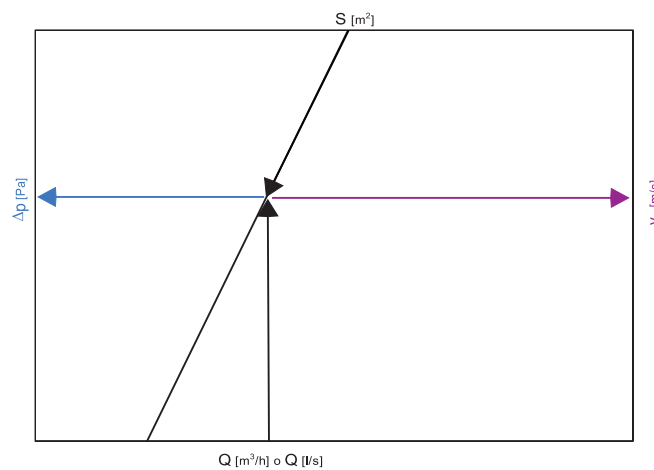
Perdite di carico



Legenda

- Q [m³/h] portata d'aria immessa
- S [m²] superficie libera di uscita
- v_k [m/s] velocità riferita alla superficie libera S
- Δp [Pa] perdite di carico totali

Schema funzionamento grafico

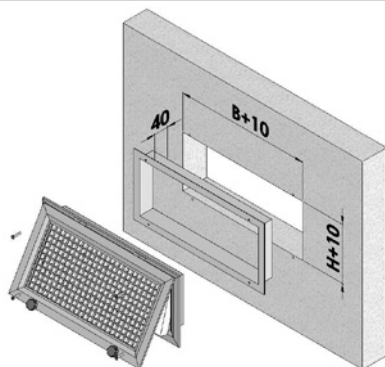
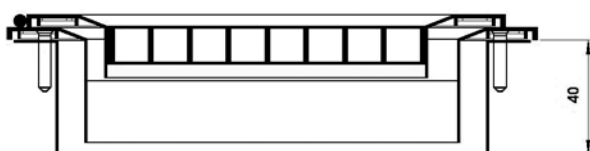


Sistemi di fissaggio

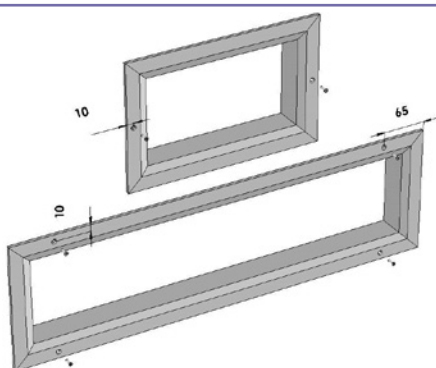
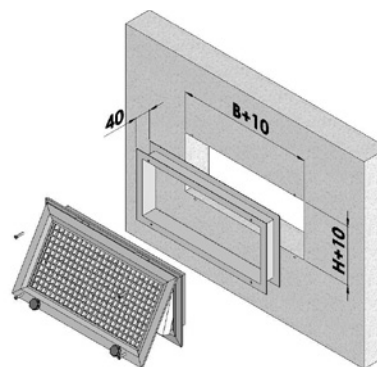
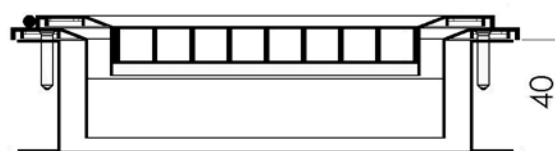
Tipi di fissaggio

Il fissaggio delle BMQA/P avviene tramite delle viti sul controtelaio.

CTC- Fissaggio con viti



CTM- Fissaggio con viti



H \ B	200	250	300	350	400	>400
100	2	2	2	2	2	4
150	2	2	2	2	2	4
200	2	4	4	4	4	4
>200	4	4	4	4	4	4

Posizione e quantità fori per il fissaggio a viti

Installazione

Installazione su canale rettangolare:

- 1-Prevedere i fori sul canale delle misure nominali delle griglie
- 2-Inserire nel foro del canale un controtelaio di dimensioni pari a quelle del foro e fissare lo stesso con viti o rivetti
- 3-Inserire ed avvitare la griglia

Installazione a muro con plenum:

- 1-Prevedere il foro nella muratura delle misure nominali delle griglie
- 2-Murare il plenum a filo muro
- 3-Inserire ed avvitare la griglia