

BL../M Bocchette lineari a barre fisse con filtro

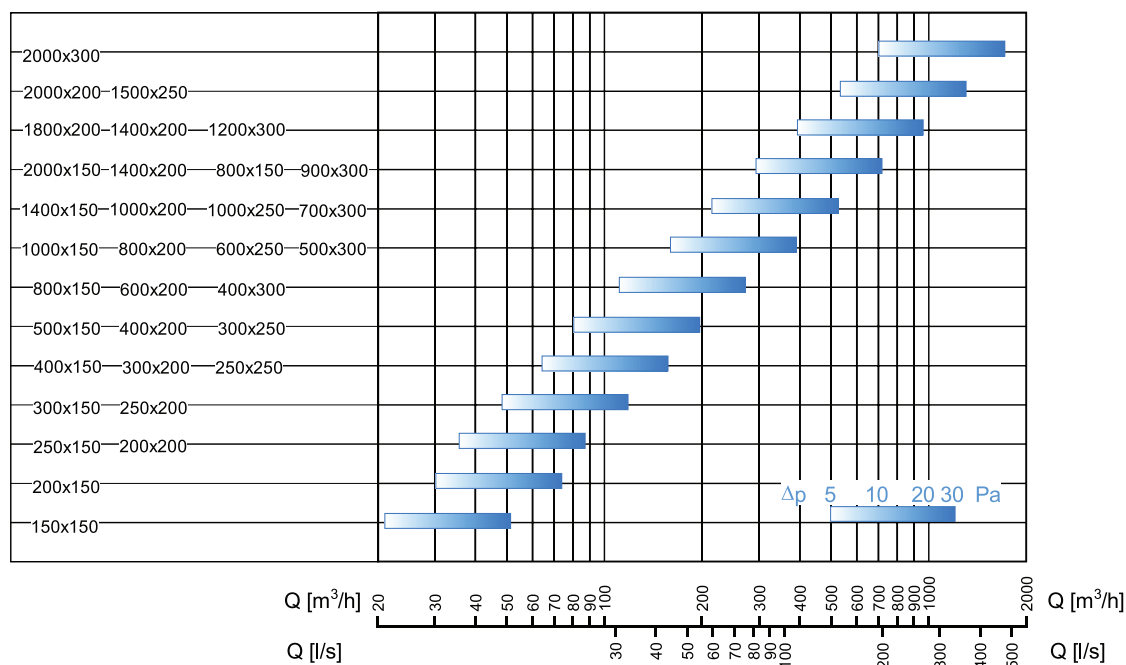


Versioni

- BL3/M alette fisse con deflessione 15°
- BL5/M alette fisse con deflessione 0°

Le bocchette lineari a barre fisse serie BL../M complete di cella filtrante con estrazione frontale e chiusura "push-push" sono state studiate per essere poste all'interno di edifici per la mandata o la ripresa dell'aria, per piccole o medie portate. Il sistema di apertura e chiusura a scatto avviene in maniera semplice premendo la parte centrale della griglia, che si apre mentre la cornice perimetrale rimane fissa. La BL../M si presenta senza pomoli sporgenti e la tenuta del sistema consente anche un'installazione a soffitto senza pericoli di apertura accidentale. Le bocchette BL../M sono particolarmente adatte per installazione dove è richiesta un'immissione d'aria continua, infatti possono essere accostate dando un gradevole effetto di linearità.

Tabella di selezione rapida

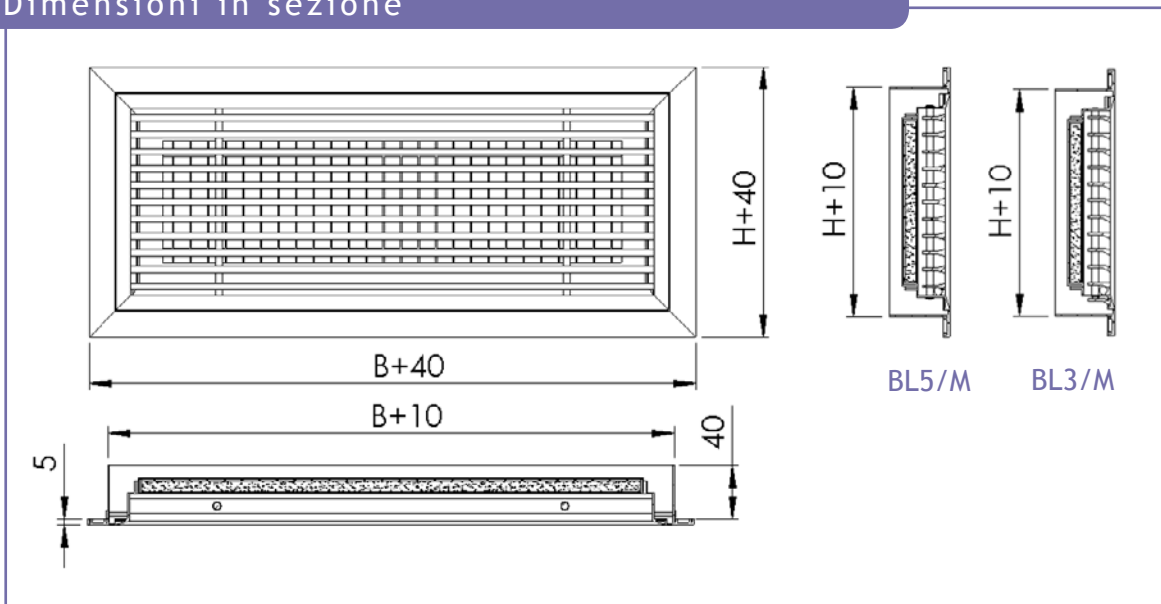


Legenda

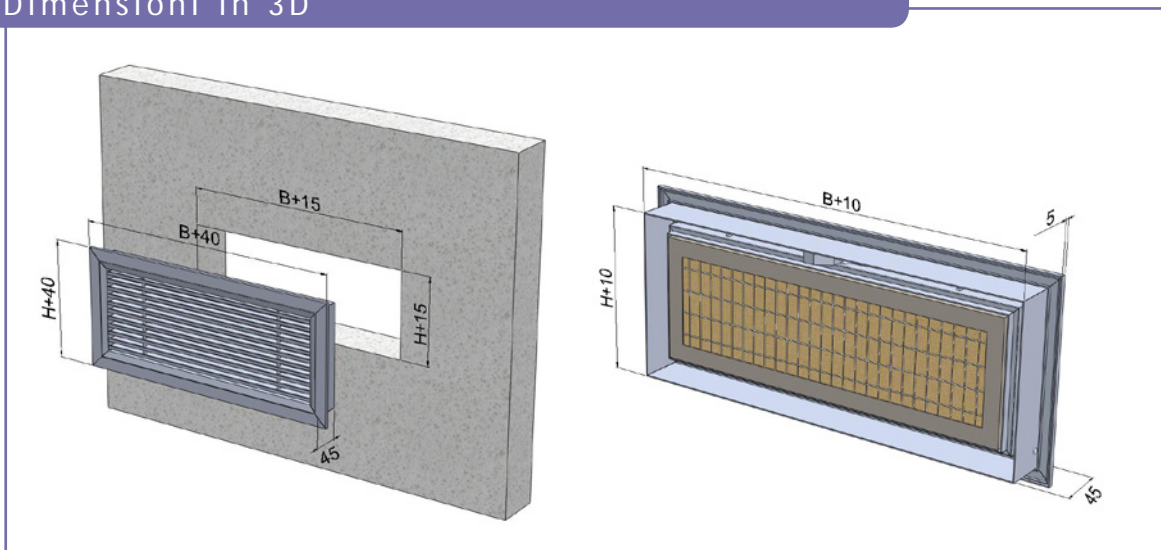
- Q [m³/h] o [l/s] portata d'aria
- BxH [mm] dimensioni nominali della griglia
- Δp [Pa] perdite di carico

Dimensioni

Dimensioni in sezione



Dimensioni in 3D



Costruzione

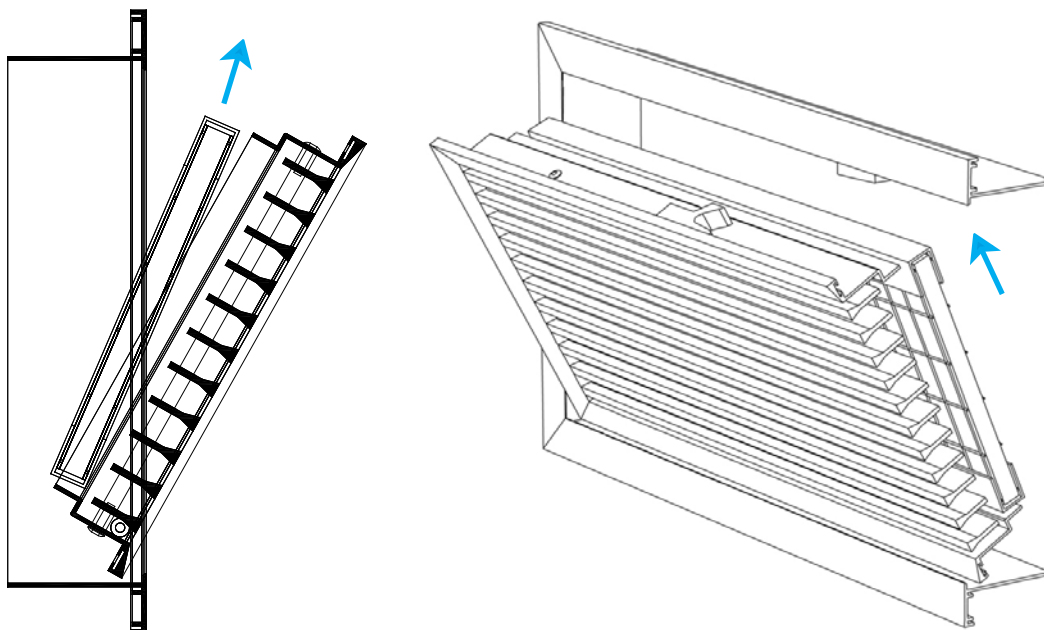
Come standard costruttivo, le bocchette lineari BL../M, prevedono l'utilizzo di alluminio estruso anodizzato naturale con alette distanziate di 12,5mm.

Dimensioni standard:

- Per B vanno da un min. di 150 mm a un max. di 2000 mm con incrementi di 100 mm
- Per H vanno da un min. di 150 mm a un max. di 300 mm con incrementi di 25 mm

Per i fuori misura contattare il nostro ufficio tecnico

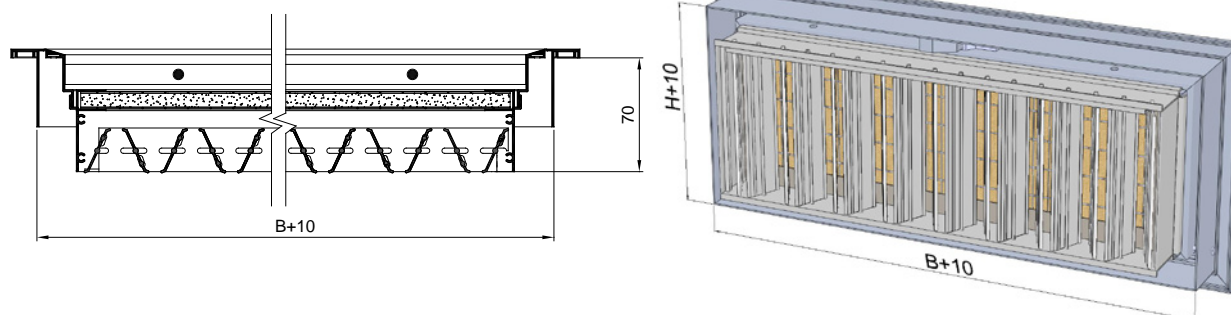
Estrazione filtro e apertura



Il sistema di apertura/chiusura a scatto di tipo “push-push” consente di aprire in maniera comoda e rapida la parte centrale della griglia, che ruota a coulisse attorno alle due cerniere mentre la cornice perimetrale rimane fissa, permettendo un’agevole estrazione del filtro per la manutenzione, il tutto senza pomoli o altri elementi sporgenti o in vista.

Accessori

SC - serranda di taratura a contrasto



BL../M con serranda a movimento contrapposto e alette parallele al lato corto, costruita interamente in alluminio, azionabile tramite cacciavite dalla parte frontale della griglia dopo avere rimosso il filtro, a richiesta è possibile applicare un servomotore sia proporzionale che on/off.

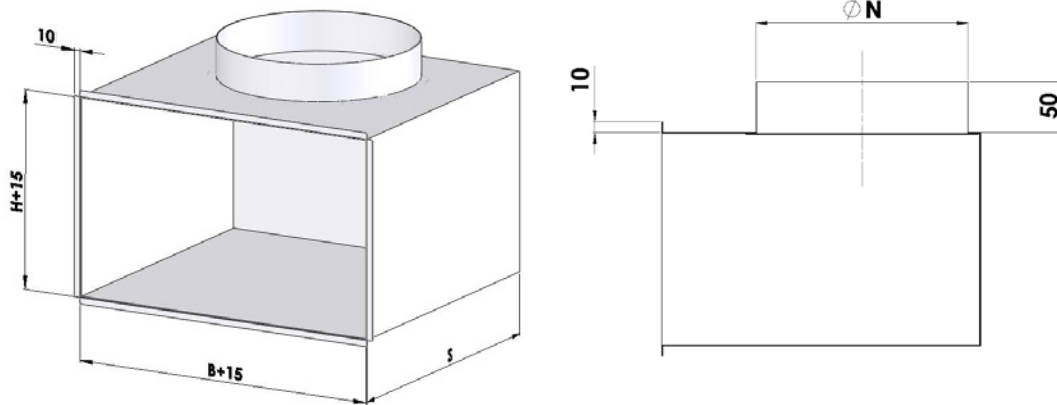
Controtelai

CTC: controtelaio per applicazione a canale realizzato in acciaio zincato sendzimir (per dimensioni vedere sezione Sistemi di fissaggio)

CTM: controtelaio per applicazione a murare realizzato in acciaio zincato sendzimir (per dimensioni vedere sezione Sistemi di fissaggio)

N.B. I controtelai standard (CTC, CTM) devono essere realizzati di dimensioni (B+15)x(H+15)

PS1-PSI1 plenum

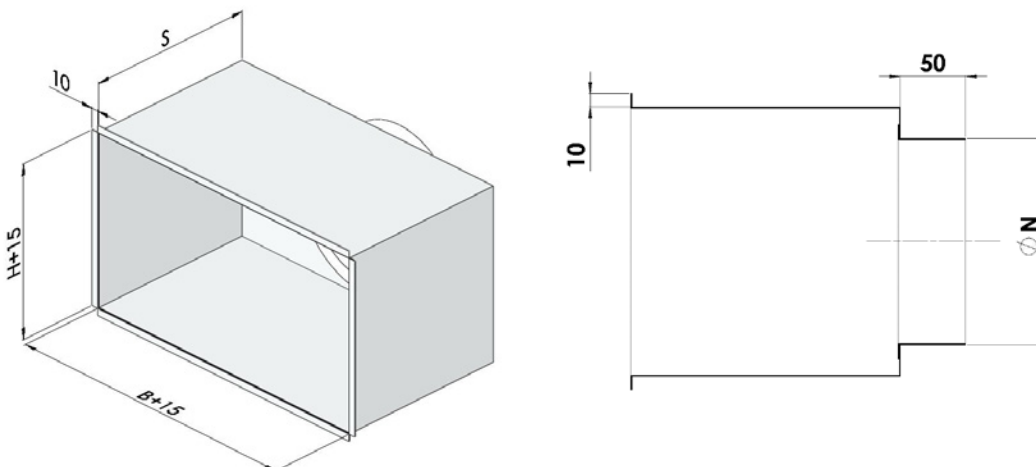


PS1-Plenum standard realizzato in acciaio zincato sendzimir con attacco laterale.

PSI1-Plenum isolato con materiale certificato in classe 1 (D.M. 26-6-1984 art.8.) realizzato in acciaio zincato sendzimir con attacco laterale.

N.B. I plenum standard PS1 e PSI1 per le griglie con portafiltro (BL/M, AFA/M, ...) devono essere realizzati di dimensioni $(B+15) \times (H+15)$

PS2-PSI2 plenum

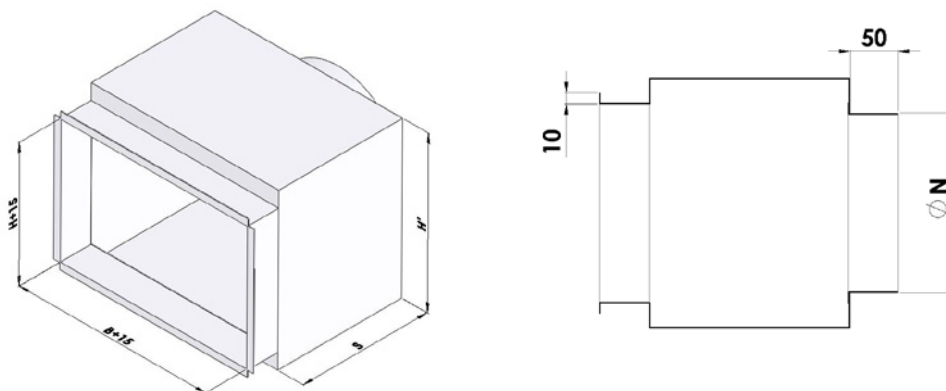


PS2-Plenum standard realizzato in acciaio zincato sendzimir con attacco posteriore.

PSI2-Plenum isolato con materiale certificato in classe 1 (D.M. 26-6-1984 art.8.) realizzato in acciaio zincato sendzimir con attacco posteriore.

N.B. I plenum standard PS2 e PSI2 per le griglie con portafiltro (BL/M, AFA/M, ...) devono essere realizzati di dimensioni $(B+15) \times (H+15)$

PS2M-PSI2M plenum



PS2M-Plenum standard realizzato in acciaio zincato sendzimir con attacco posteriore.

PSI2M-Plenum isolato con materiale certificato in classe 1 (D.M. 26-6-1984 art.8.) realizzato in acciaio zincato sendzimir con attacco posteriore.

N.B. I plenum standard PS2M e PSI2M per le griglie con portafiltro (BL/M, AFA/M, ...) devono essere realizzati di dimensioni $(B+15) \times (H+15)$

Dimensioni plenum

PS1 - PS2M

ØN	100	160	200	250	315	350	400
S	200	260	300	350	415	450	500
H'	150	210	250	300	365	400	450
BxH	200x100	300x100	500x100	800x100	800x150	900x200	900x300
	250x100	350x100	600x100	900x100	900x150	1000x200	1000x300
		400x100	300x150	1000x100	1000x150	500x300	800x400
		200x150	350x150	500x150	600x200	600x300	
		250x150	400x150	600x150	700x200	700x300	
		200x200	250x200	700x150	800x200	800x300	
			300x200	400x200	400x300	500x400	
				500x200		600x400	

PS2

ØN	100	125	160	250	N° attacchi
S	200	200	200	200	
BXH	200x100	300x150	250x200	400x300	1
	250x100	350x150	300x200	500x300	
		400x150	400x200		
	300x100	500x150	500x200		2
	350x100	600x150	600x200		
	400x100		700x200		
	500x100		800x200		
	600x100				3
	700x100	700x150			
	800x100	800x150			
	900x100				
	1000x100				4
		900x150			
		1000x150			

Dati tecnici

Superficie libera

La superficie libera è un'area fittizia che consente, nota la velocità dell'aria, di risalire alla portata che sta effettivamente attraversando la griglia. La misurazione va eseguita con uno strumento di misura della velocità in diversi punti tra le alette. La relazione che lega i vari parametri è la seguente:

$$Q = v_k \times S \times 3600$$

dove

Q = portata d'aria [m³/h]

v_k = velocità riferita a S [m/s]

S = superficie libera [m²]

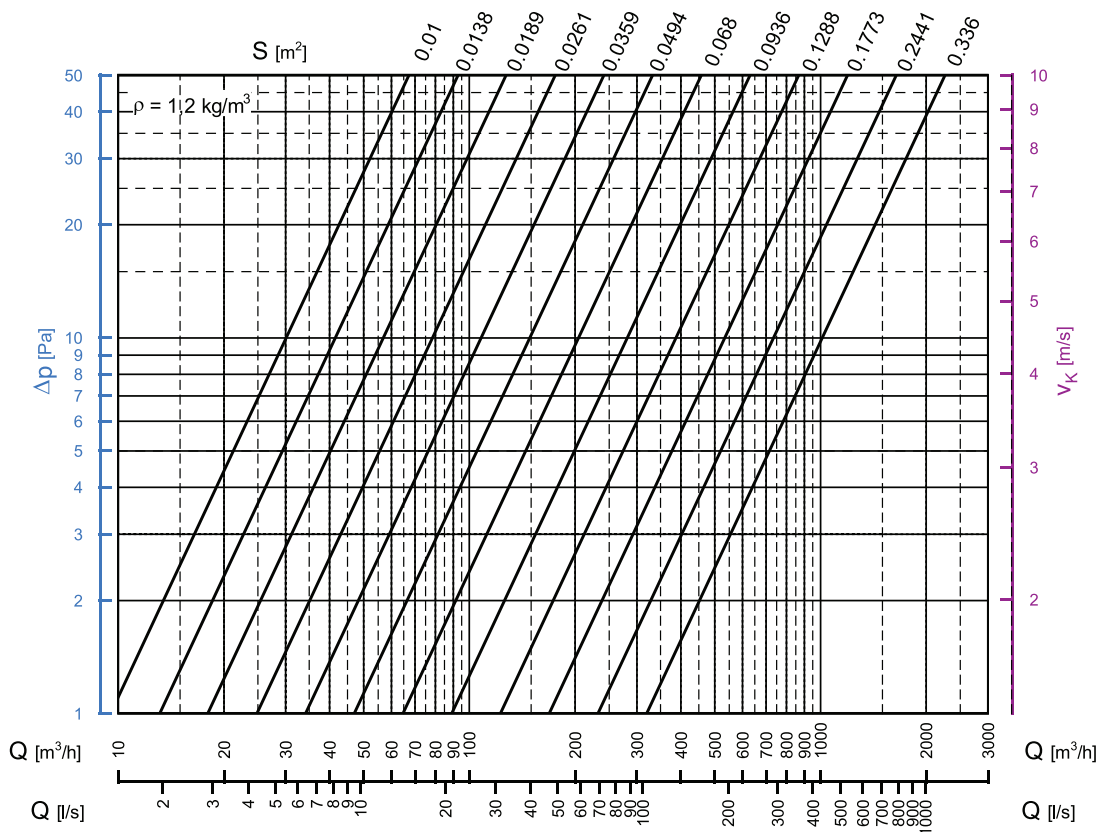


BL																					
H/B	150	200	250	300	400	500	600	700	800	900	1000	1100	1200	1300	1400	1500	1600	1700	1800	1900	2000
150	0,010	0,014	0,018	0,022	0,030	0,038	0,046	0,054	0,061	0,069	0,077	0,085	0,093	0,101	0,109	0,117	0,124	0,132	0,140	0,148	0,156
200	0,014	0,020	0,025	0,031	0,041	0,052	0,063	0,074	0,085	0,096	0,107	0,118	0,129	0,140	0,151	0,161	0,172	0,183	0,194	0,205	0,216
250	0,018	0,025	0,032	0,039	0,053	0,067	0,081	0,095	0,109	0,123	0,137	0,151	0,164	0,178	0,192	0,206	0,220	0,234	0,248	0,262	0,276
300	0,022	0,031	0,039	0,048	0,064	0,081	0,098	0,115	0,132	0,149	0,166	0,183	0,200	0,217	0,234	0,251	0,268	0,285	0,302	0,319	0,336

Pesi (kg)

H/B	150	200	250	300	400	500	600	700	800	900	1000	1100	1200	1300	1400	1500	1600	1700	1800	1900	2000
150	0,6	0,7	0,8	0,9	1,1	1,4	1,6	1,8	2,0	2,2	2,5	2,7	2,9	3,1	3,4	3,6	3,8	4,0	4,2	4,5	4,7
200	0,7	0,8	1,0	1,1	1,4	1,6	1,9	2,2	2,4	2,7	3,0	3,2	3,5	3,8	4,0	4,3	4,6	4,8	5,1	5,4	5,6
250	0,8	1,0	1,1	1,3	1,6	1,9	2,2	2,5	2,8	3,2	3,5	3,8	4,1	4,4	4,7	5,0	5,3	5,7	6,0	6,3	6,6
300	0,9	1,1	1,3	1,5	1,8	2,2	2,5	2,9	3,2	3,6	4,0	4,3	4,7	5,0	5,4	5,7	6,1	6,5	6,8	7,2	7,5

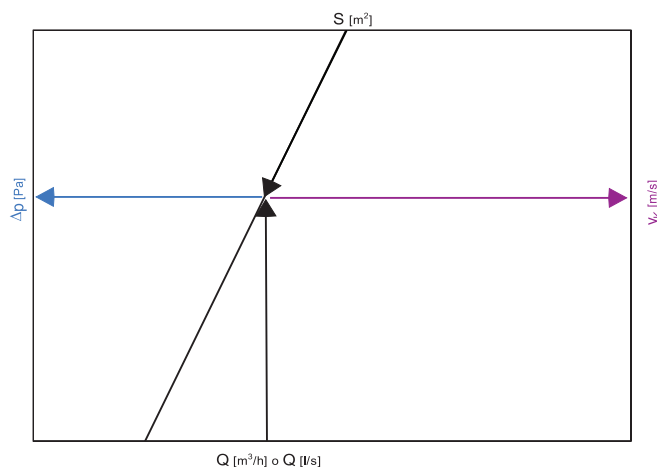
Perdite di carico



Legenda

- Q [m^3/h] portata d'aria
- S [m^2] superficie libera
- v_k [m/s] velocità riferita alla superficie libera S
- Δp [Pa] perdite di carico totali

Schema funzionamento grafico

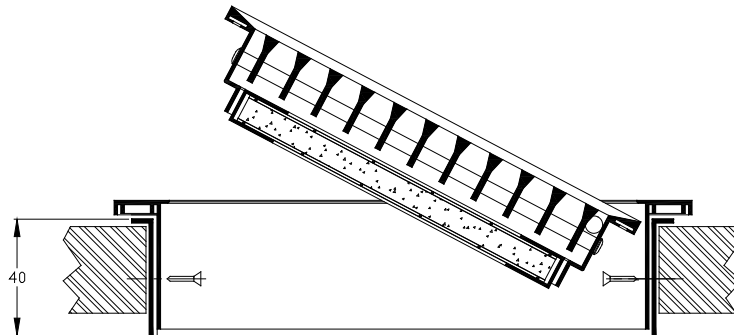


Sistemi di fissaggio

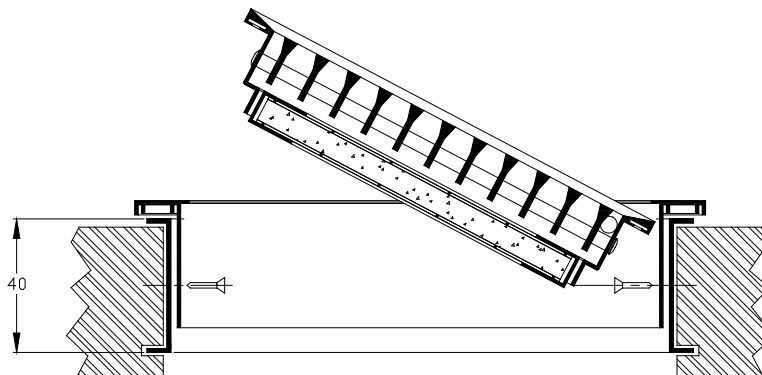
Tipi di fissaggio

Il sistema di fissaggio delle BL/M avviene tramite delle viti sul telaio interno

CTC- Fissaggio con viti



CTM- Fissaggio con viti



Installazione

Installazione su canale rettangolare:

- 1-Prevedere il foro sul canale (B+15 x H+15)
- 2-Inserire nel foro del canale un controtelaio di dimensioni pari a quelle del foro e fissare lo stesso con viti o rivetti
- 3-Inserire ed avvitare la griglia

Installazione a muro con plenum:

- 1-Prevedere il foro nella muratura delle misure (B+15 x H+15)
- 2-Murare il plenum a filo muro
- 3-Inserire ed avvitare la griglia