

TV Torrini d'estrazione centrifughi a lancio verticale



Accessori

- SPTH (serranda a gravità)
- CTMTV (controltaio da murare)
- RV... (inverter)
- RV (regolatori di velocità)

I ventilatori della serie TV sono adatti per estrarre aria viziata da edifici civili, industriali e in particolare servizi igienici, cucine, ecc. Questo tipo di ventilatore puo lavorare fino a temperature di 60°C in servizio continuo.

Tabella di selezione rapida

TV	Carico statico (Pa) / Portata (m³/h)										dB(A)
	10	50	100	150	200	250	300	400	500	600	
054	1150	1000	800	600							52
056	750	600	300								42
204	1800	1650	1400	1200	950	720					58
206	1100	900	700	400							49
304	3050	2900	2600	2300	2000	1750	1400				61
306	2000	1700	1300	900							51
308	1500	1000	400								49
404		3900	3600	3400	3100	3700	2250	1400			62
406	2650	2300	1800	1300	800						52
408	1900	1450	850								50
504		5300	5050	4600	4300	3850	3600	3000	1800		67
506	3600	3150	2650	2200	1750	1200					57
508	2550	2000	1500	650							55
604			7400	7100	6800	6500	6050	5200	3900	2700	70
606		4500	3700	3100	2600	2200	1400				59
608	3850	3150	2450	1750							54
706	6900	6200	5700	5300	4600	3800	3000				63
708	5500	4600	3800	2900	1850						56
806	10700	10200	9500	8700	8000	7000	6000	4500			67
808	8300	7500	6600	5700	4500	3150					59
906		13500	12200	11500	10600	10000	9000	6800	5000		72
908	10900	10000	8700	7500	6300	5000	3300				63
1006				15500	15000	14000	13100	11000	8800	5600	76
1008	14300	13500	12500	11000	9900	8500	6600				66

Dimensioni

Quote principali

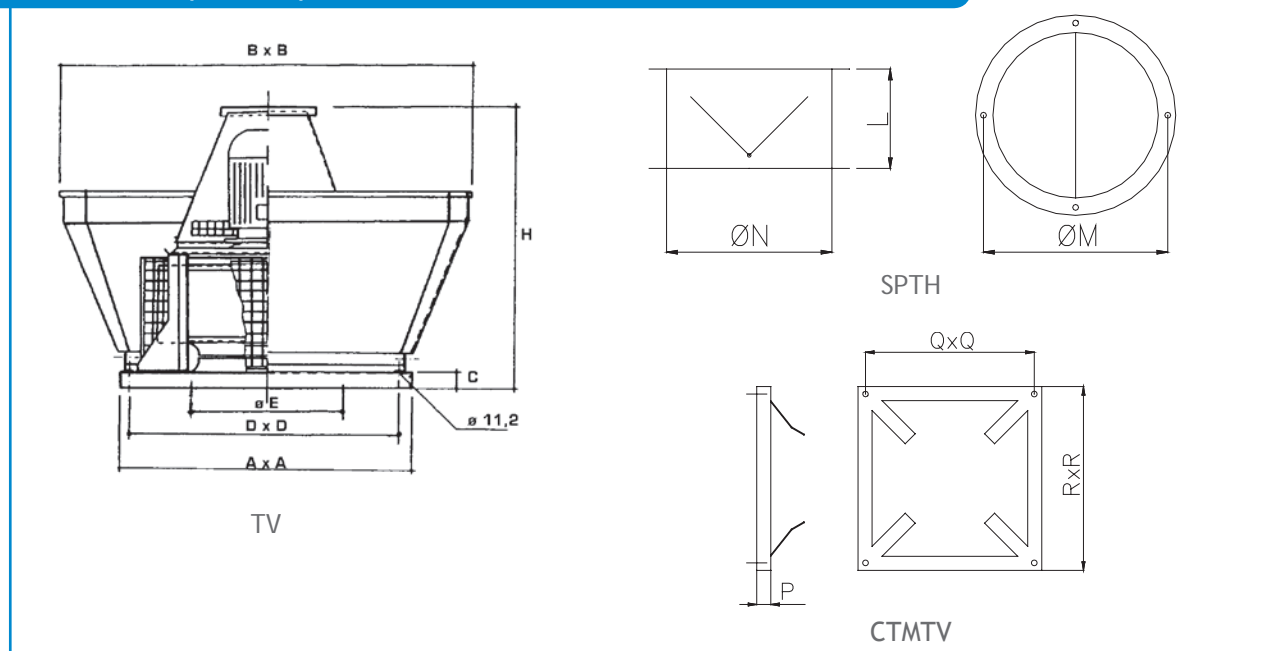


Tabelle quote

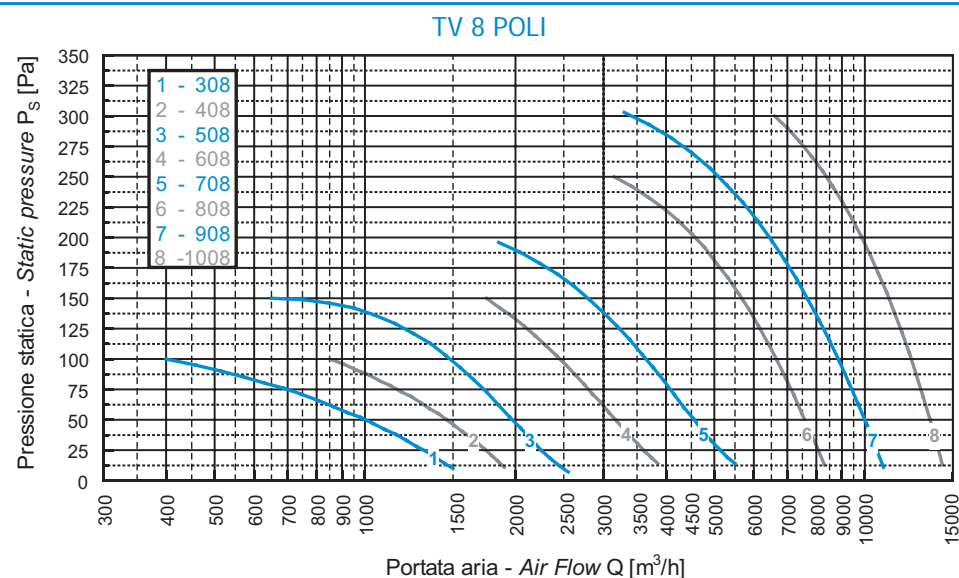
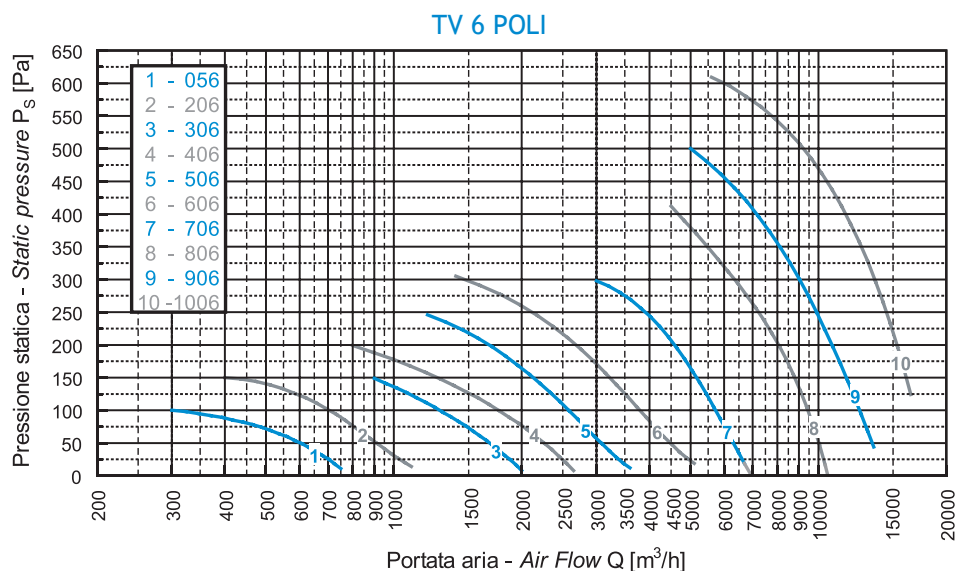
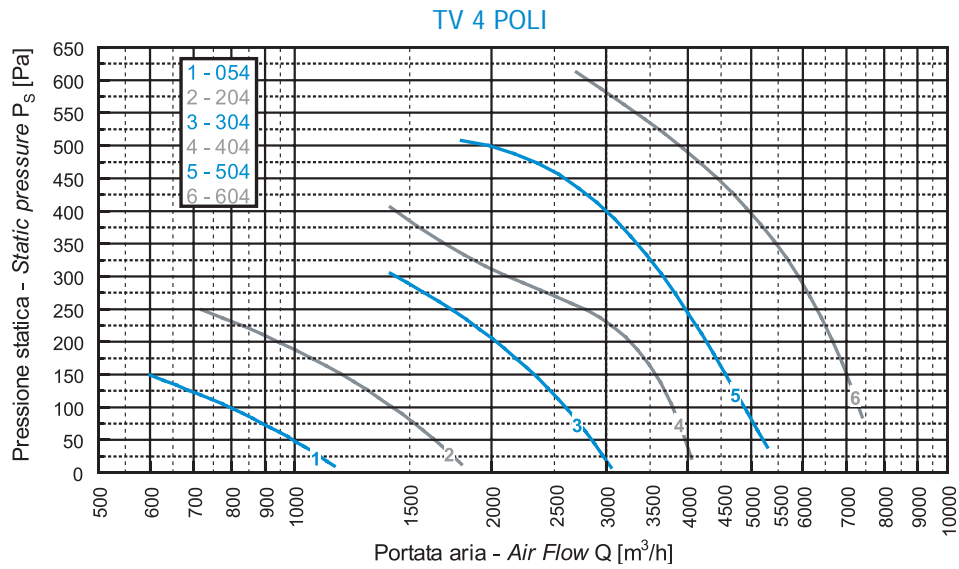
TV	Dimensioni TV (mm)							Dimensioni SPTH (mm)			Dimensioni CTMTV (mm)		
	Peso (kg)	A	B	C	D	ØE	H	L	ØN	ØM	Q	R	P
05	17	400	590	40	350	200	480	150	200	235	350	390	40
20	20	400	590	40	350	250	500	210	250	283	350	390	40
30	28	560	780	40	460	300	630	210	300	330	460	550	40
40	32	560	780	40	460	350	630	230	350	381	460	550	40
50	44	710	930	40	610	400	700	250	400	431	610	700	40
60	53	710	930	40	610	450	730	300	450	485	610	700	40
70	62	900	1210	40	800	500	780	300	500	533	800	890	40
80	82	900	1210	45	800	550	820	320	550	585	800	890	45
90	106	900	1210	45	800	600	860	320	600	636	800	890	45
100	118	900	1210	45	800	600	900	320	600	636	800	890	45

Costruzione

Telaio e cappello di protezione in acciaio zincato, girante centrifuga con pale rovesce in lamiera zincata.

Dati tecnici

Curve di lavoro



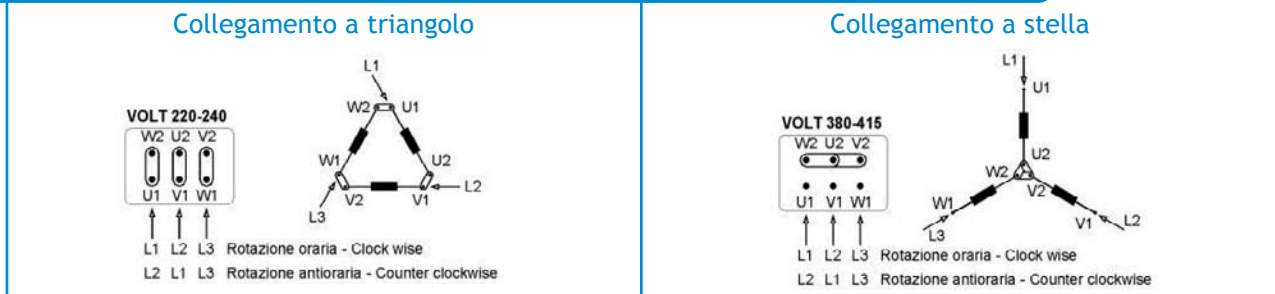
Dati tecnici

TV	Motore			
	Giri/min (rpm)	Potenza (kW)	Volt / Fasi / Hz	Corrente (A)
054M	1400	0,12	230 / 1 / 50	1,16
054T	1400	0,12	230-400 / 3 / 50	0,46
056M	900	0,09	230 / 1 / 50	0,7
056T	900	0,09	230-400 / 3 / 50	0,25
054/6T	1400/900	0,12/0,09	400-400 / 3 / 50	0,32/0,2
204M	1400	0,18	230 / 1 / 50	1,7
204T	1400	0,18	230-400 / 3 / 50	0,76
206M	900	0,09	230 / 1 / 50	0,7
206T	900	0,09	230-400 / 3 / 50	0,25
204/6T	1400/900	0,25/0,07	400-400 / 3 / 50	0,82/0,4
304M	1400	0,25	230 / 1 / 50	2,2
304T	1400	0,25	230-400 / 3 / 50	0,85
306M	900	0,18	230 / 1 / 50	2
306T	900	0,18	230-400 / 3 / 50	1,05
308T	700	0,09	230-400 / 3 / 50	0,57
304/6T	1400/900	0,25/0,07	400-400 / 3 / 50	0,82/0,47
404M	1400	0,37	230 / 1 / 50	3,1
404T	1400	0,37	230-400 / 3 / 50	1,1
406M	900	0,18	230 / 1 / 50	2
406T	900	0,18	230-400 / 3 / 50	1,05
408T	700	0,09	230-400 / 3 / 50	0,57
404/6T	1400/900	0,37/0,11	400-400 / 3 / 50	1,1/0,63
504M	1400	0,75	230 / 1 / 50	5,3
504T	1400	0,75	230-400 / 3 / 50	1,8
506M	900	0,37	230 / 1 / 50	3,2
506T	900	0,37	230-400 / 3 / 50	1,2
508T	700	0,12	230-400 / 3 / 50	0,7
504/6T	1400/900	0,75/0,25	400-400 / 3 / 50	2/1,35
506/8T	900/700	0,25/0,11	400-400 / 3 / 50	1,25/0,77
604T	1400	1,1	230-400 / 3 / 50	2,7
606T	900	0,37	230-400 / 3 / 50	1,2
608T	700	0,18	230-400 / 3 / 50	0,75
604/6T	1400/900	1,1/0,3	400-400 / 3 / 50	2,8/1,2
606/8T	900/700	0,37/0,15	400-400 / 3 / 50	1,25/0,77
706T	900	0,75	230-400 / 3 / 50	2,3
708T	900	0,25	230-400 / 3 / 50	1,3
706/8T	900/700	0,62/0,3	400-400 / 3 / 50	2,1/1,3
806T	900	1,1	230-400 / 3 / 50	3,4
808T	700	0,55	230-400 / 3 / 50	1,8
806/8T	900/700	1,25/0,6	400-400 / 3 / 50	3,6/2,5
906T	900	2,2	230-400 / 3 / 50	5,7
908T	700	1,1	230-400 / 3 / 50	3,4
906/8T	900/700	1,84/0,81	400-400 / 3 / 50	4,6/2,9
1006T	900	3	230-400 / 3 / 50	6,9
1008T	700	2,2	230-400 / 3 / 50	5,4
1006/8T	900/700	3/1,5	400-400 / 3 / 50	7,7/4,7

Grado di protezione IP55 Classe F.

Collegamenti elettrici

Schema morsettieria per motori trifase a 1 velocità



Schema morsettieria per motori trifase a 2 velocità



Schema morsettieria per motori monofase

