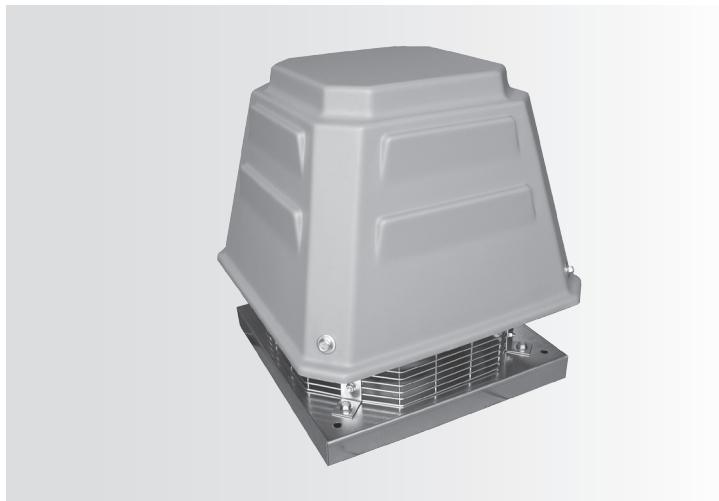


## TH Torrini d'estrazione centrifughi a lancio orizzontale



### Accessori

- SPTH (serranda a gravità)
- CTMTH (controtelaio da murare)
- RV... (inverter)
- RV (regolatori di velocità)

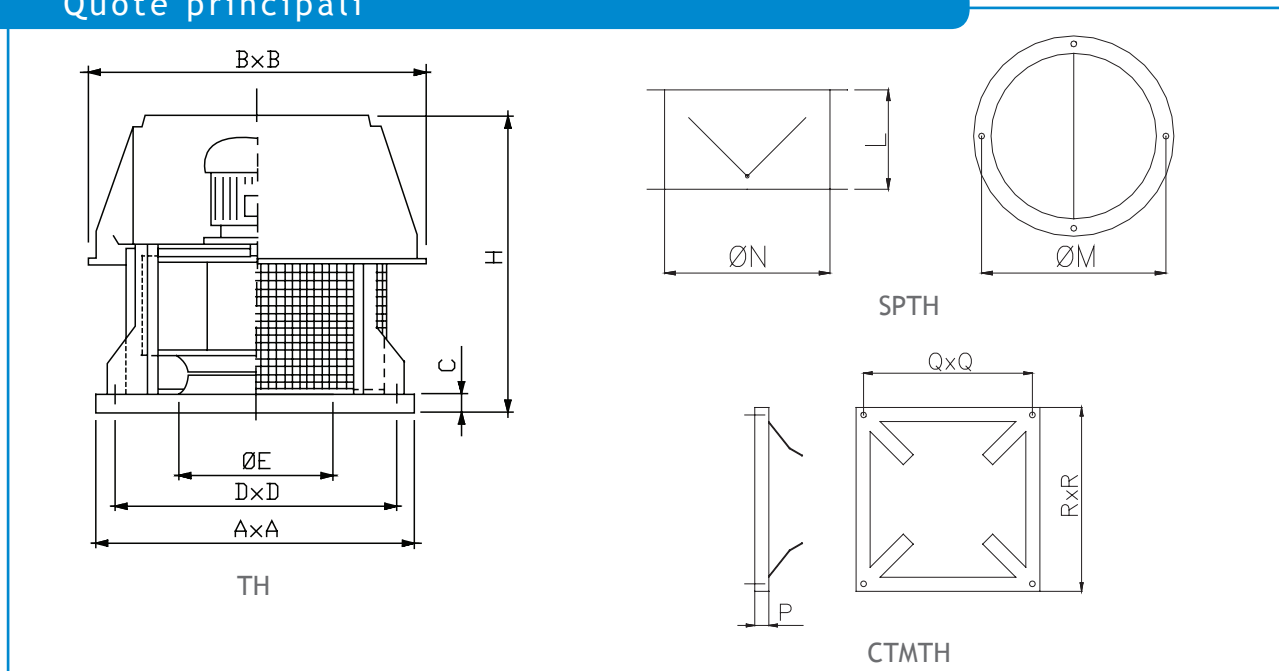
I ventilatori della serie TH sono adatti per estrarre aria viziata da edifici civili, industriali e in particolare servizi igienici, cucine, ecc. Questo tipo di ventilatore puo lavorare fino a temperature di 60°C in servizio continuo.

### Tabella di selezione rapida

TH	Carico statico (Pa) / Portata (m³/h)									
	10	50	100	150	200	250	300	400	500	600
054	1150	1000	800	600						
056	750	600	300							
204	1800	1650	1400	1200	950	720				
206	1100	900	700	400						
304	3050	2900	2600	2300	2000	1750	1400			
306	2000	1700	1300	900						
308	1500	1000	400							
404		3900	3600	3400	3100	3700	2250	1400		
406	2650	2300	1800	1300	800					
408	1900	1450	850							
504		5300	5050	4600	4300	3850	3600	3000	1800	
506	3600	3150	2650	2200	1750	1200				
508	2550	2000	1500	650						
604			7400	7100	6800	6500	6050	5200	3900	2700
606		4500	3700	3100	2600	2200	1400			
608	3850	3150	2450	1750						
706	6900	6200	5700	5300	4600	3800	3000			
708	5500	4600	3800	2900	1850					
806	10700	10200	9500	8700	8000	7000	6000	4500		
808	8300	7500	6600	5700	4500	3150				
906		13500	12200	11500	10600	10000	9000	6800	5000	
908	10900	10000	8700	7500	6300	5000	3300			
1006				15500	15000	14000	13100	11000	8800	5600
1008	14300	13500	12500	11000	9900	8500	6600			

## Dimensioni

### Quote principali



### Tabella quote

TH	Dimensioni TH (mm)							Dimensioni SPTH (mm)			Dimensioni CTMTH (mm)		
	Peso (kg)	A	B	C	D	H	ØE	L	ØN	ØM	Q	R	P
05	15	400	470	40	350	460	200	150	200	235	350	390	40
20	18	400	470	40	350	460	250	210	250	283	350	390	40
30	25	560	595	40	460	560	300	210	300	330	460	550	40
40	30	560	595	40	460	560	400	230	350	381	460	550	40
50	40	710	800	40	610	620	400	250	400	431	610	700	40
60	48	710	800	40	610	620	450	300	450	485	610	700	40
70	58	900	1000	40	800	790	500	300	500	533	800	890	40
80	75	900	1000	45	800	830	550	320	550	585	800	890	45
90	98	900	1000	45	800	870	600	320	600	636	800	890	45
100	110	900	1000	45	800	880	600	320	600	636	800	890	45

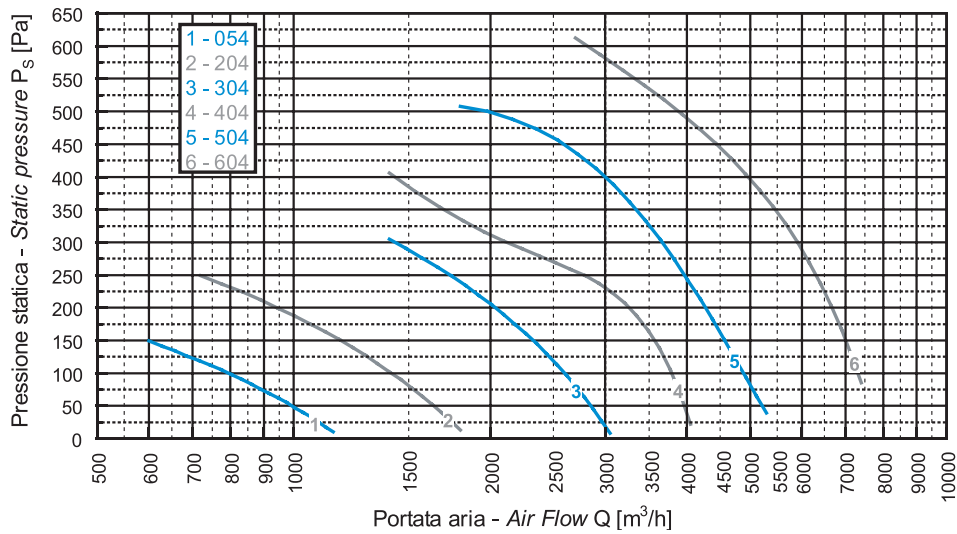
### Costruzione

Telaio costruito interamente in acciaio zincato con cappello di protezione in materiale plastico, girante centrifuga con pale rovesce in lamiera zincata.

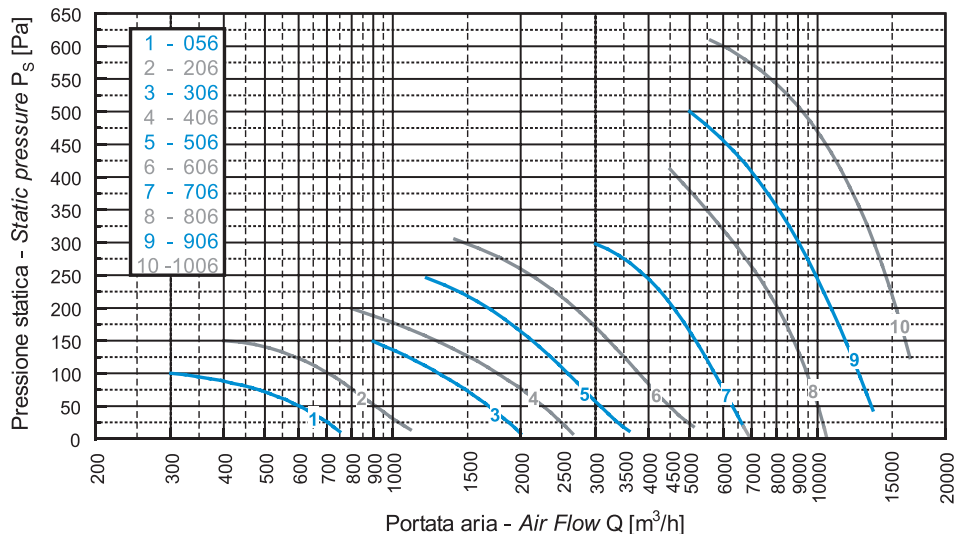
# Dati tecnici

## Curve di lavoro

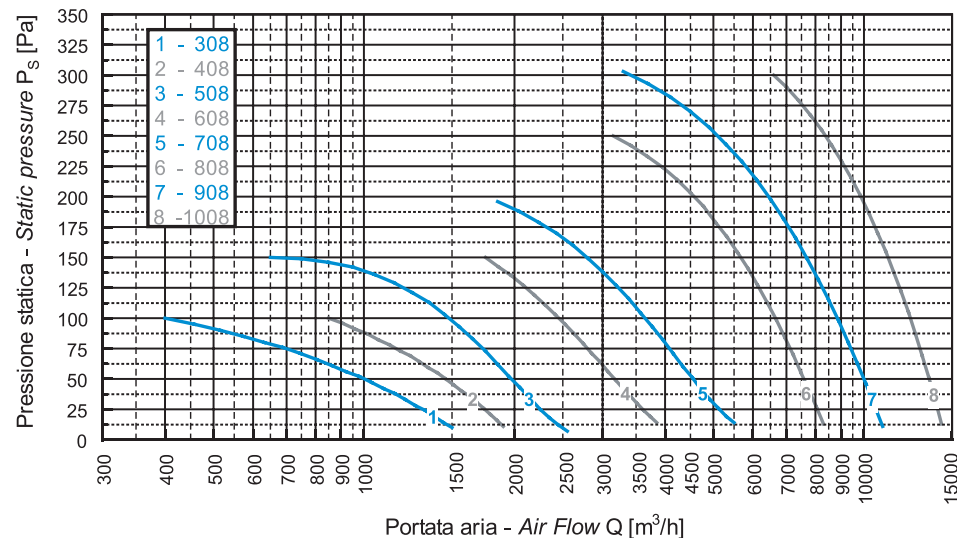
TH 4 POLI



TH 6 POLI



TH 8 POLI



## Rumorosità

TH	Bande d'ottava [Hz]							LwA[dB(A)]	LpA[dB(A)]
	125	250	500	1K	2K	4K	8K	TOT	TOT
054	64	67	68	66	67	58	48	72	50
056	58	56	58	59	54	43	33	62	40
204	78	78	75	73	71	67	58	78	56
206	67	65	66	65	63	53	44	69	47
304	80	78	79	75	74	70	58	81	59
306	70	69	68	65	66	50	42	71	49
308	61	61	63	67	59	42	32	89	47
404	83	82	81	78	75	70	59	82	60
406	72	70	69	66	66	53	44	72	50
408	63	61	64	69	57	43	34	70	48
504	87	86	85	82	79	74	56	87	65
506	76	75	74	72	59	63	52	77	55
508	66	66	79	71	62	48	40	75	53
604	90	91	87	84	82	78	71	90	65
606	80	79	78	75	71	65	57	79	57
608	72	71	74	69	65	53	45	74	52
706	83	82	81	77	75	67	59	83	61
708	74	75	73	72	67	55	56	76	54
806	89	88	85	80	77	74	65	87	65
808	80	79	77	74	69	35	56	79	57
906	93	92	90	85	82	80	72	92	70
908	83	82	82	77	75	70	61	83	61
1006	98	96	95	90	85	84	77	96	74
1008	89	87	85	80	76	74	65	86	64

LpA = Livello di pressione sonora (ref.  $2 \times 10^{-5}$  Pa) alla distanza di 5 m con macchina appoggiata su un piano orizzontale in campo libero. Tolleranza  $\pm 1$  dB.

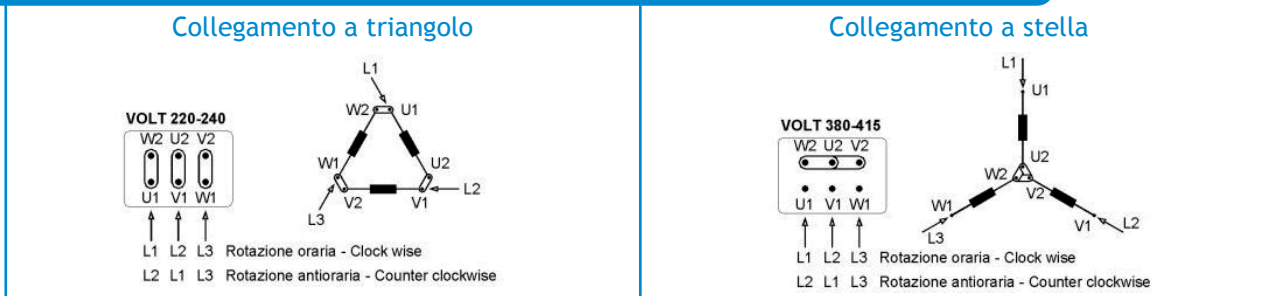
## Dati tecnici

TH	Motore			
	Giri/min (rpm)	Potenza (kW)	Volt / Fasi / Hz	Corrente (A)
054M	1400	0,12	230 / 1 / 50	1,16
054T	1400	0,12	230-400 / 3 / 50	0,46
056M	900	0,09	230 / 1 / 50	0,7
056T	900	0,09	230-400 / 3 / 50	0,25
054/6T	1400/900	0,12/0,09	400-400 / 3 / 50	0,32/0,2
204M	1400	0,18	230 / 1 / 50	1,7
204T	1400	0,18	230-400 / 3 / 50	0,76
206M	900	0,09	230 / 1 / 50	0,7
206T	900	0,09	230-400 / 3 / 50	0,25
204/6T	1400/900	0,25/0,07	400-400 / 3 / 50	0,82/0,4
304M	1400	0,25	230 / 1 / 50	2,2
304T	1400	0,25	230-400 / 3 / 50	0,85
306M	900	0,18	230 / 1 / 50	2
306T	900	0,18	230-400 / 3 / 50	1,05
308T	700	0,09	230-400 / 3 / 50	0,57
304/6T	1400/900	0,25/0,07	400-400 / 3 / 50	0,82/0,47
404M	1400	0,37	230 / 1 / 50	3,1
404T	1400	0,37	230-400 / 3 / 50	1,1
406M	900	0,18	230 / 1 / 50	2
406T	900	0,18	230-400 / 3 / 50	1,05
408T	700	0,09	230-400 / 3 / 50	0,57
404/6T	1400/900	0,37/0,11	400-400 / 3 / 50	1,1/0,63
504M	1400	0,75	230 / 1 / 50	5,3
504T	1400	0,75	230-400 / 3 / 50	1,8
506M	900	0,37	230 / 1 / 50	3,2
506T	900	0,37	230-400 / 3 / 50	1,2
508T	700	0,12	230-400 / 3 / 50	0,7
504/6T	1400/900	0,75/0,25	400-400 / 3 / 50	2/1,35
506/8T	900/700	0,25/0,11	400-400 / 3 / 50	1,25/0,77
604T	1400	1,1	230-400 / 3 / 50	2,7
606T	900	0,37	230-400 / 3 / 50	1,2
608T	700	0,18	230-400 / 3 / 50	0,75
604/6T	1400/900	1,1/0,3	400-400 / 3 / 50	2,8/1,2
606/8T	900/700	0,37/0,15	400-400 / 3 / 50	1,25/0,77
706T	900	0,75	230-400 / 3 / 50	2,3
708T	900	0,25	230-400 / 3 / 50	1,3
706/8T	900/700	0,62/0,3	400-400 / 3 / 50	2,1/1,3
806T	900	1,1	230-400 / 3 / 50	3,4
808T	700	0,55	230-400 / 3 / 50	1,8
806/8T	900/700	1,25/0,6	400-400 / 3 / 50	3,6/2,5
906T	900	2,2	230-400 / 3 / 50	5,7
908T	700	1,1	230-400 / 3 / 50	3,4
906/8T	900/700	1,84/0,81	400-400 / 3 / 50	4,6/2,9
1006T	900	3	230-400 / 3 / 50	6,9
1008T	700	2,2	230-400 / 3 / 50	5,4
1006/8T	900/700	3/1,5	400-400 / 3 / 50	7,7/4,7

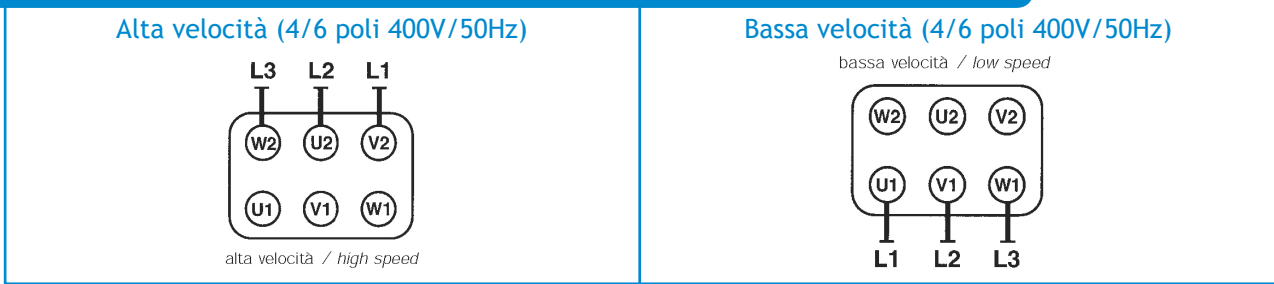
Grado di protezione IP55 Classe F.

# Collegamenti elettrici

## Schema morsettieria per motori trifase a 1 velocità



## Schema morsettieria per motori trifase a 2 velocità



## Schema morsettieria per motori monofase

