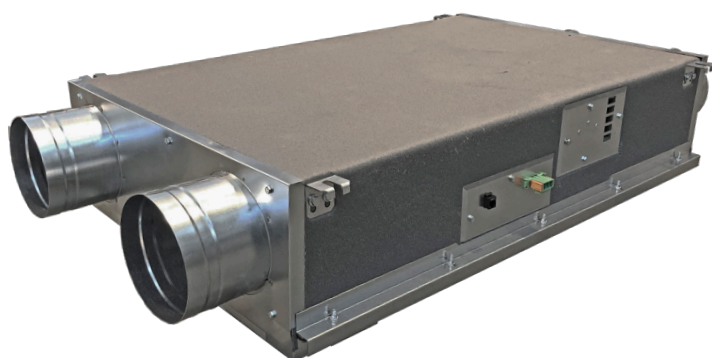
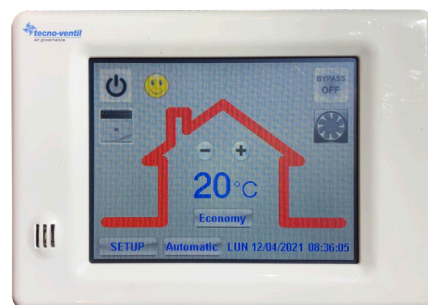


RECHE-05M - Recuperatori di calore ad alta efficienza



Pannello di controllo

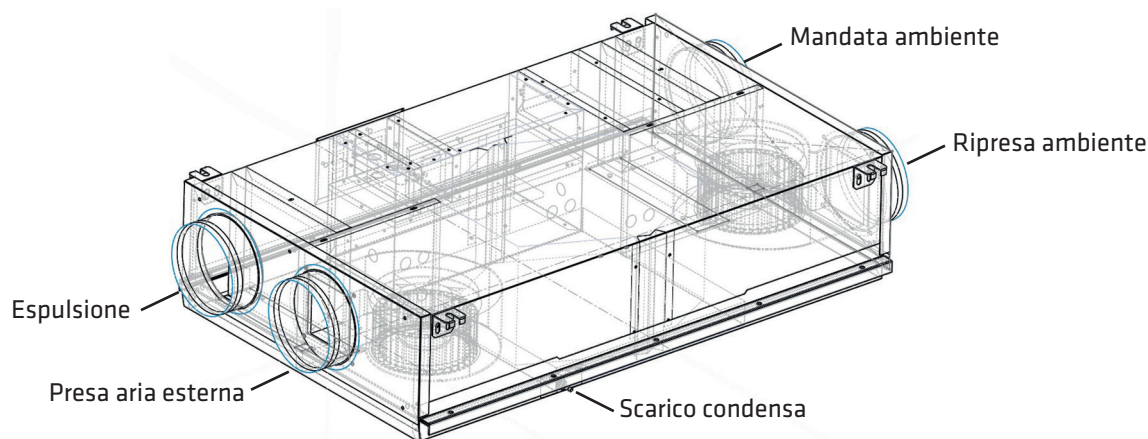


I recuperatori della serie RECHE costituiscono il cuore del sistema di Ventilazione Meccanica Controllata (VMC) Tecnoventil. La VMC nasce allo scopo di garantire un ricambio d'aria atto a mantenere una qualità dell'aria ottimale all'interno degli edifici sia residenziali che non.

Nello specifico il sistema VMC garantisce una immissione controllata di aria fresca, dall'esterno, in funzione dell'umidità, dell'anidride carbonica e degli inquinanti, di vario genere, presenti all'interno dell'ambiente asservito. Al contempo provvede all'estrazione dell'aria viziata dallo stesso assicurando un ambiente costantemente ossigenato e salubre. In questo sistema il recuperatore svolge la funzione di riscaldare (nella stagione fredda) o raffreddare (nella stagione calda) l'aria di rinnovo recuperando calore o cedendo calore, all'aria viziata.

Tramite opportune canalizzazioni i due flussi d'aria sopraccitati vengono convogliati verso il recuperatore, questo è equipaggiato con due filtri, che provvedono ad una adeguata depurazione dell'aria. Una volta depurati i due flussi si incrociano, senza miscelarsi, all'interno della batteria che provvede allo scambio termico. La sopraccitata filtrazione ha il duplice scopo di preservare la batteria dall'intasamento e allo stesso tempo purifica l'aria di rinnovo limitando l'immissione di polveri, pollini e inquinanti vari presenti nell'ambiente esterno.

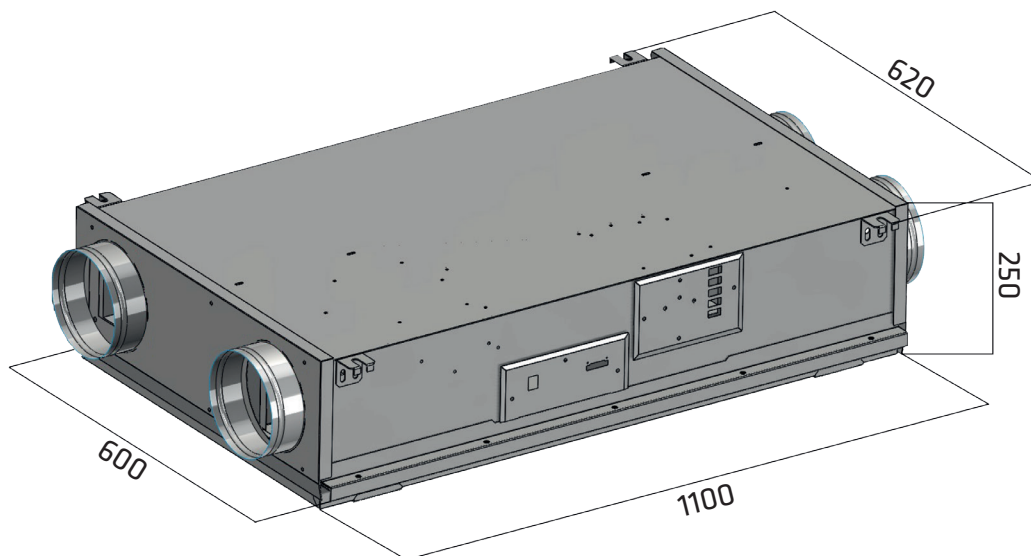
Il raffreddamento dell'aria viziata estratta dai locali ventilati (durante la stagione invernale), genera condensa, questa, viene eliminata attraverso uno scarico, posto inferiormente al recuperatore. Lo scarico deve essere provvisto di sifone. La figura illustra il principio di funzionamento del recuperatore e l'esatta configurazione dei flussi per assicurare il corretto funzionamento dello scarico condensa.



Oltre al funzionamento classico lo scambiatore è dotato di un sistema di "by-pass" che consente l'immissione dell'aria dall'esterno direttamente, senza scambio termico con l'aria viziata, nell'ambiente.

Questa particolare modalità è pensata per l'utilizzo durante le ore notturne estive o nei periodi temperati in cui la temperatura esterna coincide con quella desiderata consentendo l'immissione diretta ma senza rinunciare all'azione di depurazione effettuata dai filtri.

Dimensioni (mm)



Gli attacchi del recuperatore sono tutti da DN 150 mm

Costruzione

I recuperatori di calore della serie RECHE vengono realizzati con una cassa esterna in lamiera d'acciaio zincato, isolato esternamente con un materassino certificato in classe B-d1,s0.

La batteria di recupero ad altissima efficienza è interamente realizzata in materiale plastico riciclabile ed è protetta da elementi filtranti.

I ventilatori sono a controllo elettronico e consentono alla macchina di lavorare a portata costante indipendentemente dal grado di pulizia dei filtri.

Una serranda di by-pass consente il free cooling che permette di raffrescare l'ambiente nel periodo estivo escludendo lo scambiatore di calore ed è dotata anche di una serranda antigelo.

L'intera macchina è gestibile attraverso un pannello di controllo remoto a parete che permette anche di visualizzare i parametri di funzionamento.

Principio di funzionamento

Il funzionamento si basa sullo scambio dell'energia fra aria espulsa ed aria immessa attraverso una batteria di recupero in controcorrente con efficienze che possono superare il 96%. Il circuito di immissione e quello di espulsione sono completamente separati.

Sezione ventilante

La sezione ventilante è composta da due ventilatori, uno di immissione ed uno di estrazione, a magnete permanente brushless alta efficienza in grado di lavorare a portata costante ovvero la portata, impostata attraverso il pannello di controllo, viene mantenuta costante al variare delle condizioni di utilizzo dell'impianto. La potenza assorbita è legata alle prestazioni richieste e cresce all'aumentare della portata oltre che al livello d'intasamento dei filtri. Tali parametri sono sempre visualizzabili attraverso il pannello di controllo ed una spia luminosa indica quando è necessario sostituire i filtri. L'utilizzo di tali ventilatori consente un sensibile risparmio di energia elettrica rispetto ai ventilatori tradizionali.

Sezione di recupero

La sezione di recupero è realizzata con uno scambiatore di calore in materiale plastico che lavora in controcorrente. I flussi d'aria scambiano energia, senza mai miscelarsi, con rendimenti che possono superare il 96%. L'eventuale condensa che può formarsi nella stagione invernale quando viene estratta aria particolarmente umida, viene raccolta da un'apposita bacinella e deve essere eliminata attraverso un tubo sifonato.

Sezione filtrante

I filtri a bordo macchina sono ad alta efficienza e servono sia per immettere negli ambienti aria più pulita che per proteggere gli elementi della macchina, batteria di scambio e ventilatori, dalla formazione di incrostazioni o depositi di polveri che potrebbero comprometterne l'efficienza. Si ricorda di sostituire tempestivamente i filtri non appena indicato dall'apposito segnale presente sul pannello di controllo. Filtri puliti garantiscono migliore rendimento della macchina e minori consumi.

Bypass

I recuperatori di calore serie RECHE sono dotati di serranda di bypass che consente di escludere la batteria di recupero durante la ventilazione notturna estiva permettendo un raffrescamento dell'ambiente. L'intervento della serranda di bypass è automatico ma può essere comandato anche manualmente.

Il bypass interviene quando si verificano contemporaneamente le seguenti condizioni:

- temperatura esterna inferiore a temperatura interna
- temperatura esterna superiore a 10°C
- temperatura interna superiore a 22°C

Il bypass si chiude quando si verifica una delle seguenti condizioni:

- temperatura esterna superiore a temperatura interna
- temperatura esterna inferiore a 10°C
- temperatura interna inferiore a 22°C

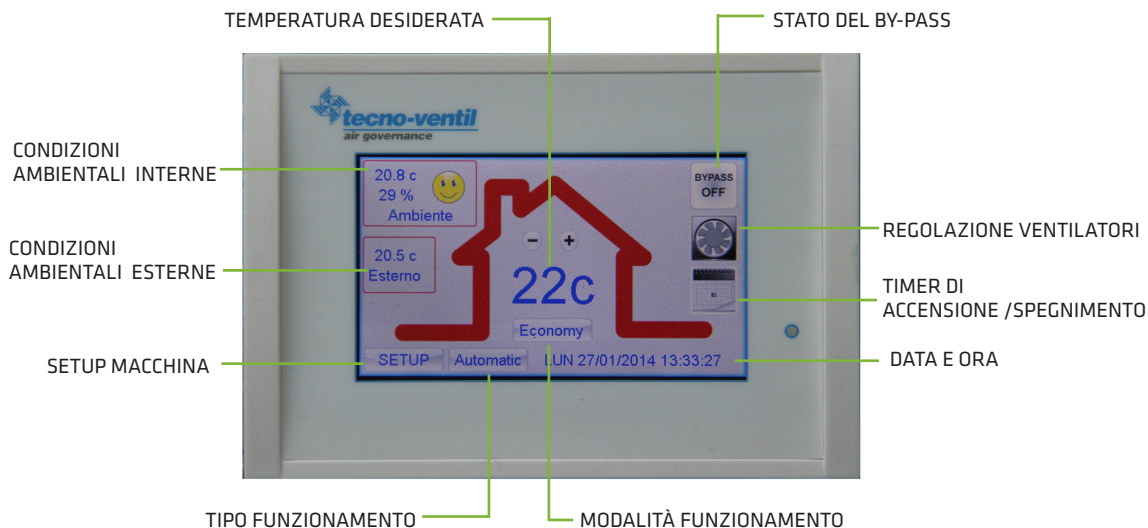
Pannello di controllo

Tutte le funzioni della macchina possono essere impostate e monitorate dal pannello di controllo a parete che, attraverso un microprocessore può gestire i seguenti parametri:

- accensione/spegnimento
- portata d'aria immessa/estratta
- funzionamento automatico/manuale
- temperatura desiderata (se raggiungibile)
- comando by-pass
- visualizzazione temperature interne/esterne
- indicazione stato filtri

Pannello di controllo remoto

Funzionamento



Il pannello di controllo è dotato di un display “touch screen” che consente il controllo del recuperatore e la visualizzazione dei parametri di maggior interesse.

In figura è riportata la schermata principale del programma di controllo, in cui sono presenti le seguenti voci.

SETUP: consente l’accesso alle schermate di programmazione iniziale della macchina.

Premendo questa voce si avvia la sequenza di programmazione che presenta all’utente diverse schermate, ognuna delle quali consente la regolazione di determinati parametri secondo la seguente sequenza:

1. Schermata di selezione della lingua delle voci del display:
 - Italiano
 - Inglese
2. Schermata di impostazione della data e dell’ora
3. Schermata di impostazione parametri, in cui sono presenti tre voci.
 - Impostazione delle dimensioni dell’ambiente da ventilare (superficie dell’appartamento)
 - Modello della macchina su cui è installato il regolatore le macchine selezionabili sono:
 - 200 (macchina da 200 m³/h)
 - Qc (macchina fuori standard)
 - Presenza o assenza del camino
4. Schermata di scelta della modalità di funzionamento, le modalità selezionabili sono:
 - Qeco, modalità economy = 0,3 ric/h
 - Qcom, modalità comfort = 0,5 ric/h
 - Qplus, modalità plus = 0,7 ric/h
 - Qmax, modalità max = 1 ric/h

CONDIZIONI AMBIENTALI ESTERNE: mostra le condizioni di temperatura e umidità dell'ambiente esterno

CONDIZIONI AMBIENTALI INTERNE: mostra le condizioni di temperatura, inquinamento e umidità dell'ambiente interno.

TEMPERATURA DESIDERATA: temperatura di riferimento per l'ambiente, il regolatore opera per raggiungere, se possibile, e mantenere questa condizione. La temperatura desiderata può essere regolata premendo i pulsanti "+" e "-" al di sopra della stessa.

STATO DEL BY-PASS: indica se il sistema di by-pass è attivo "ON" o disattivo "OFF". È sufficiente premere lo schermo in questo punto per attivare o disattivare il by-pass.

REGOLAZIONE VENTILATORI: premendo questa icona si accede alla schermata di regolazione della velocità dei ventilatori. Per ogni modalità di utilizzo (economy, comfort, plus e max) la velocità dei ventilatori è predefinita, ma tramite l'utilizzo di questa funzione è possibile modificare la velocità della stessa passando da funzionamento automatico a semiautomatico.

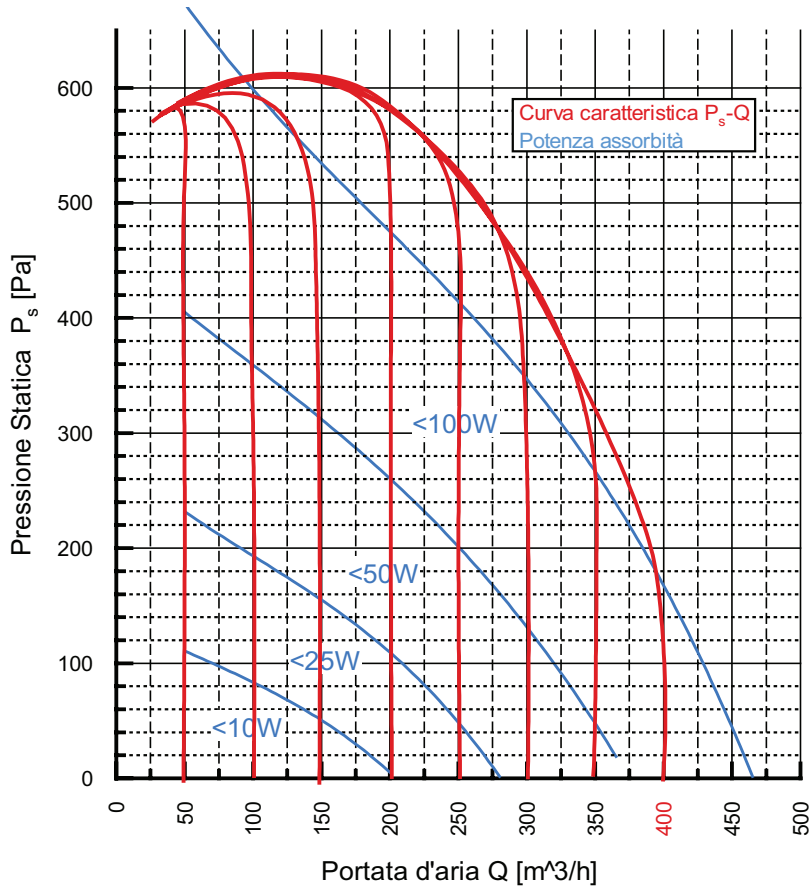
TIMER ACCENSIONE/SPEGNIMENTO: premendo questa icona si accede alla schermata di programmazione in cui è possibile programmare l'accensione e lo spegnimento della macchina in diverse ore e per i diversi giorni della settimana.

DATA E ORA: indica giorno della settimana data e ora correnti, possono essere regolati premendo SETUP (vedi voce SETUP)

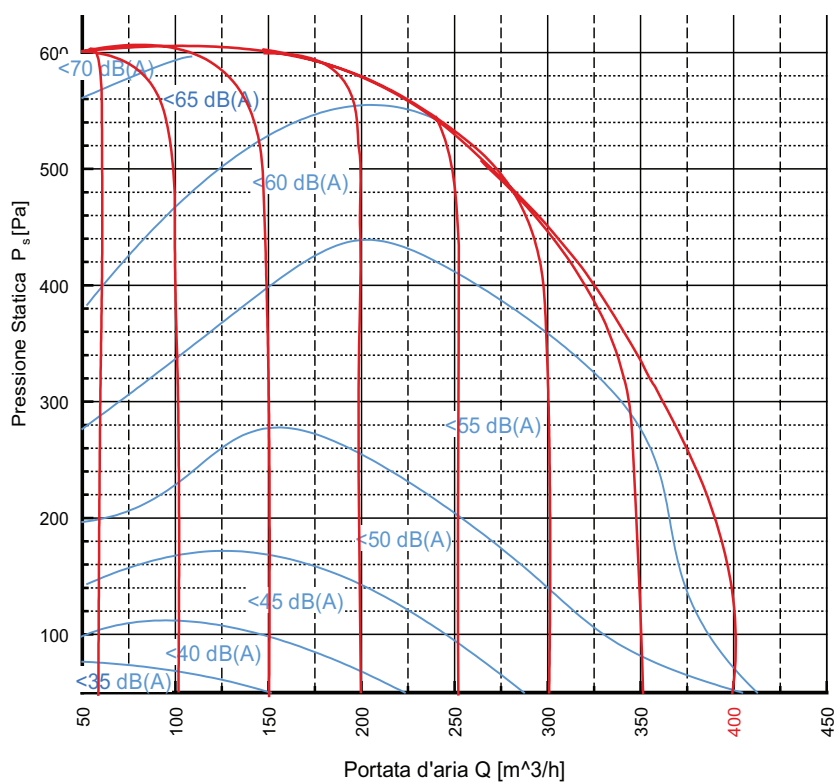
MODALITÀ DI FUNZIONAMENTO: indica la modalità di funzionamento della macchina, premendo ripetutamente questa icona è possibile passare in sequenza le modalità economy, comfort, plus e max.

TIPO DI FUNZIONAMENTO: indica se la macchina funziona secondo i parametri preimpostati per le varie modalità di funzionamento o se è stato regolato manualmente variando il regime di rotazione dei motori.

Curva lavoro RECHE

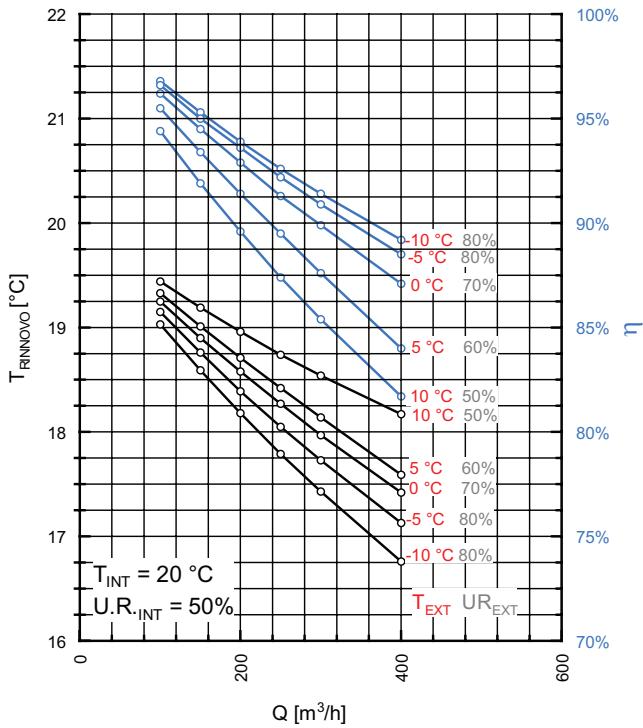


Curva lavoro RECHE

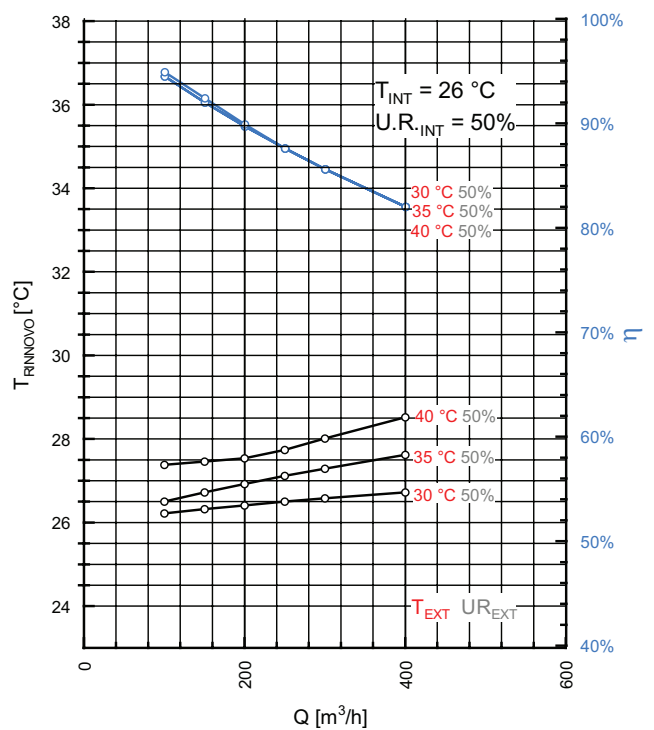


Rese termiche RECHE

Riscaldamento ($T_{int}=20^{\circ}; -10^{\circ}<T_{ext}<10^{\circ}$)

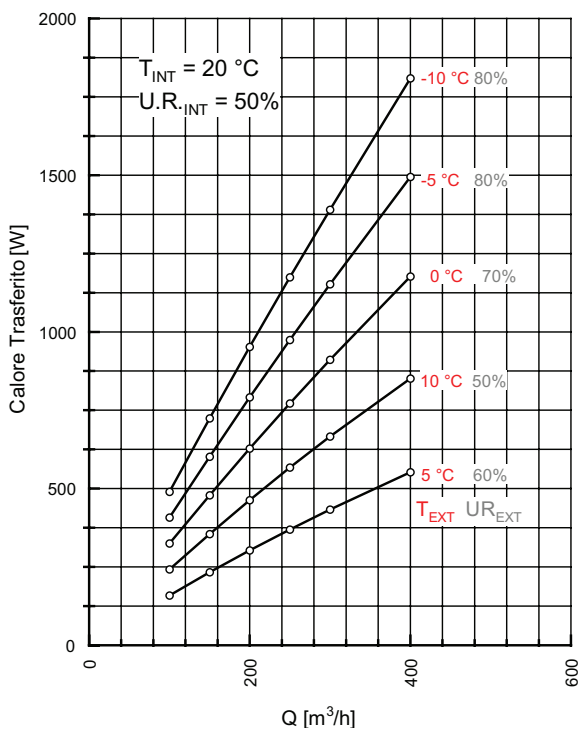


Raffrescamento ($T_{int}=26^{\circ}; 30^{\circ}<T_{ext}<40^{\circ}$)

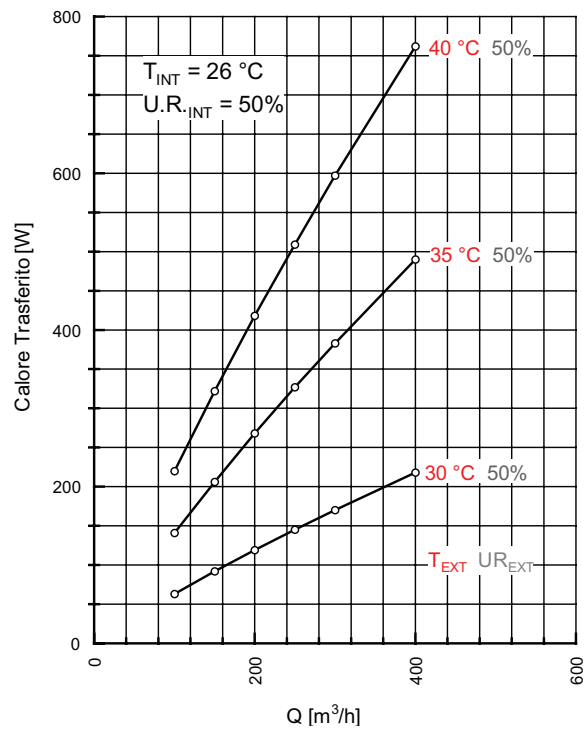


Calore scambiato

Riscaldamento ($T_{int}=20^{\circ}; -10^{\circ}<T_{ext}<10^{\circ}$)



Raffrescamento ($T_{int}=26^{\circ}; 30^{\circ}<T_{ext}<40^{\circ}$)

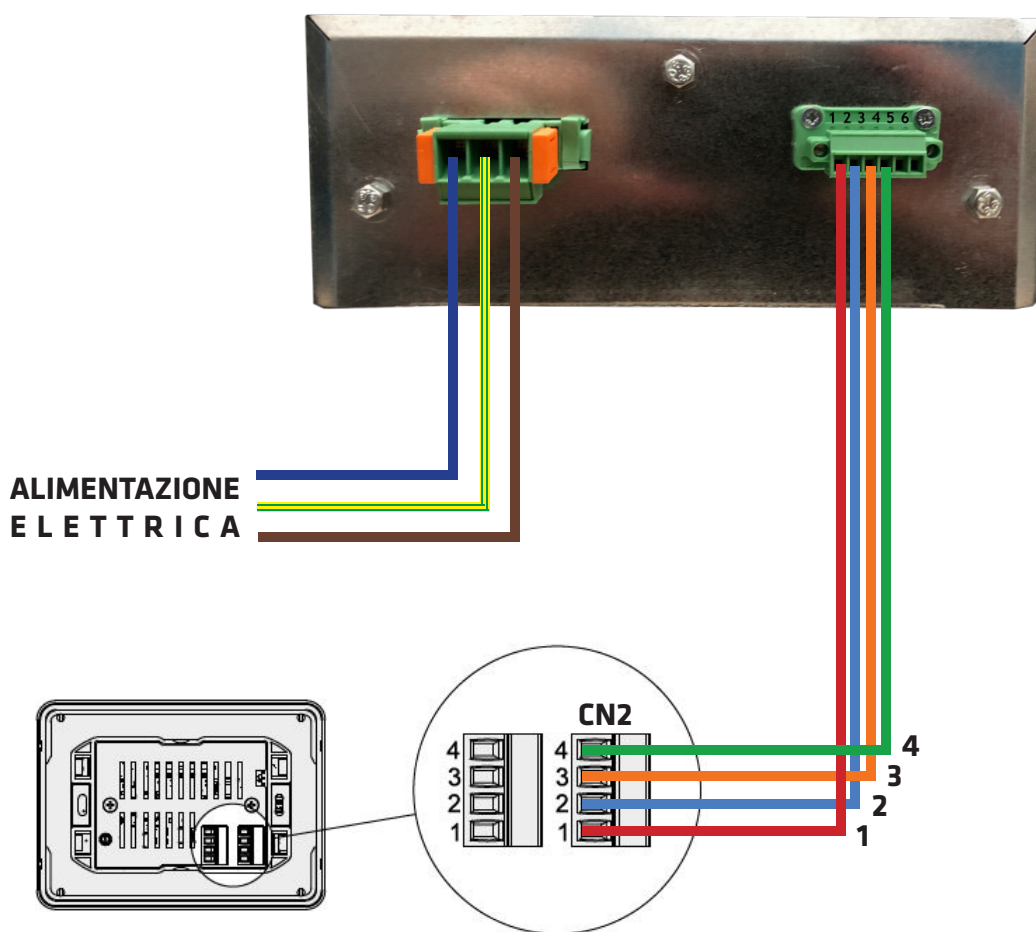


Dati tecnici

RECHE	Giri/min (max)	Potenza motore	Gradi di protezione	Tensione	Corrente massima
	(rpm)	(W)	IP/Classe	(V)	(A)
05-M	1390	$2 \times 10 \div 2 \times 149$	4X/F	230	$2 \times 0,1 \div 2 \times 0,28$

Collegamenti elettrici

Schema morsettieria



Cablaggio:
 Per il cablaggio utilizzare cavi con sezione 0,50 mm² per alimentazione e BUS dati
 NB: Colore dei cavi di collegamento puramente indicativo.

Come ordinare

- RECHE-05M** **HA** **Y1**
- Versione orizzontale **HA**
- Y1** Bypass
 - MB** Modbus con bypass, senza display e senza sonde
 - YO** Versione senza scheda elettronica, bypass e sonde
 - MC** Per installazione a pavimento con bypass
 - MD** Per installazione a pavimento Modbus con bypass, senza display e senza sonde