

CF Contenitori portafiltri



Versioni

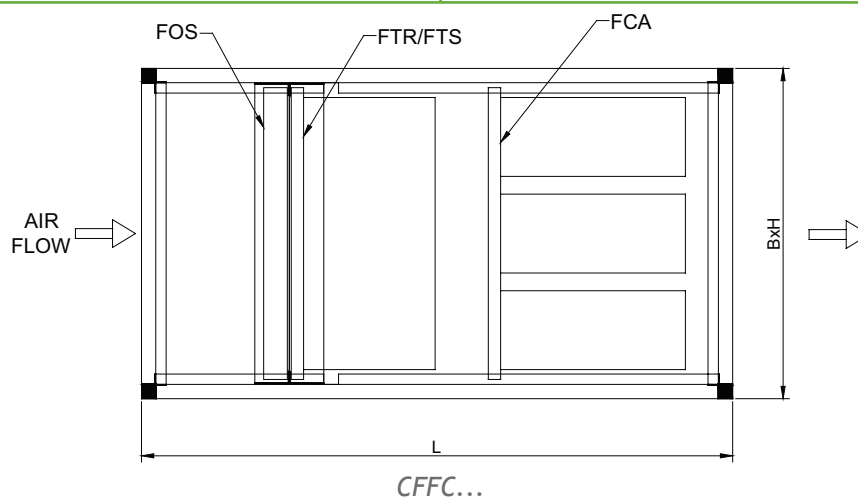
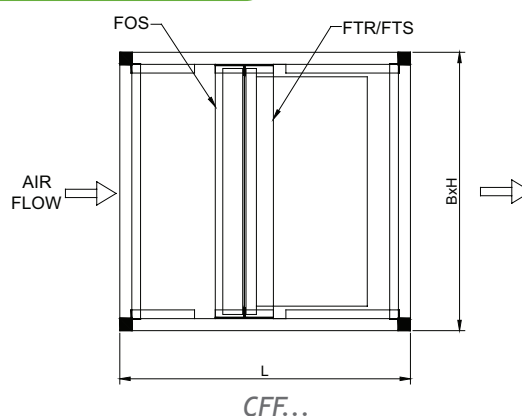
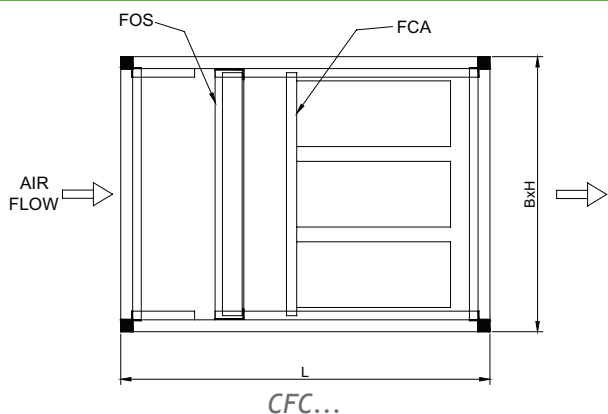
- CFC... Contenitore per filtri adsorbitori e prefiltri
- CFF... Contenitore per filtri fini e prefiltri
- CFFC... Contenitore per filtri adsorbitori, fini e prefiltri

I contenitori portafiltri serie CF sono sistemi modulari e pratici per l'alloggiamento di filtri a celle, filtri a tasche e filtri a cartucce con carboni attivi. La possibilità di inserire uno stadio filtrante o plurimo consente di ottenere livelli di filtrazione da G3 a F9 secondo la EN 779 in tutti gli impianti civili o industriali dove sia richiesta una filtrazione dell'aria con grado di purezza elevata e dove sono presenti sostanze odoranti o inquinanti gassosi. Vengono forniti con tutti i pannelli ciechi in modo tale da consentire un semplice adattamento al canale di distribuzione dell'aria e devono essere installati con flusso dell'aria orizzontale. Il pannello di ispezione consente una rapida e semplice sostituzione dei filtri.

Costruzione

Telaio in profilato di alluminio, pannelli, (ciechi), smontabili in lamiera di acciaio zincato e angolari in materiale plastico.

Dimensioni e modelli



Modelli e dimensioni

Modello	Filtri adsorbitori (FCA)		Prefiltri (FOS)		Filtri fini (FTR)		B (mm)	H (mm)	L (mm)
	N°	Dim. (mm)	N°	Dim. (mm)					
CFC-Z-M	1	592x287	1	592x287	-	-	670	365	900
CFC-Z-I	1	592x592	1	592x592	-	-	670	670	900
CFC-Z-MI	1	592x592 592x287	1	592x592 592x287	-	-	975	670	900
CFC-Z-2I	2	592x592	2	592x592	-	-	1280	670	900
CFC-Z-2MI	2	592x592 592x287	2	592x592 592x287	-	-	1280	975	700
CFC-Z-4I	4	592x592	4	592x592	-	-	1280	1280	1500
CFC-Z-3I	3	592x592	3	592x592	-	-	1890	670	1500
CFC-Z-6I	6	592x592	6	592x592	-	-	1890	1890	1500
CFC-Z-R	1	592x490	1	592x490	-	-	670	568	900
CFF-Z-M	-	-	1	592x287	1	592x287	670	365	700
CFF-Z-I	-	-	1	592x592	1	592x592	670	670	700
CFF-Z-MI	-	-	1	592x592 592x287	1	592x592 592x287	975	670	700
CFF-Z-2I	-	-	2	592x592	2	592x592	1280	670	700
CFF-Z-2MI	-	-	2	592x592 592x287	2	592x592 592x287	1280	975	700
CFF-Z-4I	-	-	4	592x592	4	592x592	1280	1280	1200
CFF-Z-3I	-	-	3	592x592	3	592x592	1890	670	1200
CFF-Z-6I	-	-	6	592x592	6	592x592	1890	1280	1200
CFF-Z-9I	-	-	9	592x592	9	592x592	1890	1890	1200
CFF-Z-R	-	-	1	592x490	1	592x490	670	568	700
CFFC--Z-M	1	592x287	1	592x287	1	592x287	670	365	1200
CFFC-Z-I	1	592x592	1	592x592	1	592x592	670	670	1200
CFFC-Z-MI	1	592x592 592x287	1	592x592 592x287	1	592x592 592x287	975	670	1200
CFFC-Z-2I	2	592x592	2	592x592	2	592x592	1280	670	1200
CFFC-Z-2MI	2	592x592 592x287	2	592x592 592x287	2	592x592 592x287	1280	975	1200
CFFC-Z-4I	4	592x592	4	592x592	4	592x592	1280	1280	1800
CFFC-Z-3I	3	592x592	3	592x592	3	592x592	1890	670	1200
CFFC-Z-6I	6	592x592	6	592x592	6	592x592	1890	1280	1200
CFFC--Z-R	1	592x490	1	592x490	1	592x490	670	568	1200

N.B. Per le caratteristiche degli elementi filtranti contenuti si vedano le schede tecniche relative.